

Новинка



ETIBOX VENT

Компоненти для контролю  
температури і вологості  
шаф

**ETI**  
SWITCH TO  
A SAFE FUTURE

## Фільтруючі вентилятори та витяжні решітки з фільтром серії EF



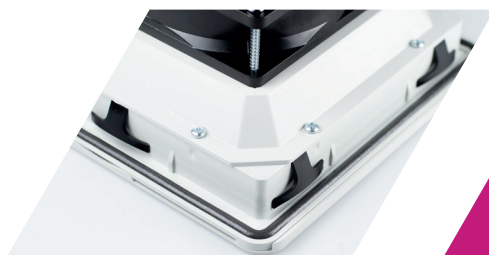
Високоєфективні осьові вентилятори з вбудованим тепловим захистом забезпечують необхідний потік повітря.



Пружинні затискачі клем забезпечують належний тиск на кабелі живлення та швидке підключення.



Висувний фільтр, що значно полегшує експлуатацію пристрою.



Спеціальні фіксатори дозволяють здійснювати монтаж без використання додаткових інструментів.



Можливість демонтажу передньої частини корпусу забезпечує зручний доступ до вентилятора.



Запасні фільтри мають 5 розмірів і є сумісними з вентиляційними решітками.

# Фільтруючі вентилятори та витяжні решітки з фільтром серії EF

## Використання

Використання фільтруючих вентиляторів і витяжних решіток з фільтрами є найпростішим способом знизити температуру в щиті чи шафі, обмежити можливість потрапляння бруду і тим самим забезпечити захист від перегріву пристроїв, встановлених в корпусі.

## Фільтруючі вентилятори

- Високоєфективні осьові вентилятори з вбудованим тепловим захистом забезпечують необхідний потік повітря.
- Пружинні затискачі клем забезпечують належний тиск на кабелі живлення та швидке підключення (для кабелю EF-107-22-230V).
- Спеціальні фіксатори дозволяють здійснювати монтаж без використання додаткових інструментів.
- У всіх вентиляторах (окрім EF-107-22-230V) є можливість забезпечити реверсний потік повітря.
- Можливість демонтажу передньої частини корпусу забезпечує зручний доступ до вентилятора та висувного фільтра, що значно полегшує експлуатацію пристрою.
- 5 розмірів для вирізу монтажного отвору.

## Технічні характеристики

Номинальна напруга	230V AC (50/60Hz)
Ступінь захисту/клас захисту	IP54 (IP51 для EF-325-900-230V) / I
Клас фільтрації	ISO грубий 55% / ISO грубий 30% (для EF-325-900-230V) відповідно до EN 16890; G2/G3 (для EF-325-900-230V) відповідно до EN 779
Матеріал фільтруючого елемента	Синтетичне волокно з прогресивною структурою
Тип підшипника вентилятора	Кульковий
Тип захисту двигуна	Тепловий/Резистивний (для EF-107-22-230V)
Тип підключення	Пружинні клемми/Кабель (для EF-107-22-230V)
Переріз провідників	0,75-2,5 mm <sup>2</sup>
Робочий діапазон температур	-25°C...+60°C для: EF-325-457-230V -30°C...+55°C для: EF-107-22-230V, EF-250-230-230V, EF-325-315-230V -10°C...+55°C для: EF-150-67-230V, EF-204-110-230V, EF-250-122-230V, EF-325-680-230V, EF-325-900-230V
Матеріал корпусу	PC/ABS UL94 V-0
Колір	RAL 7035
Відповідність стандартам	CE

## Фільтруючі вентилятори EF-...-230V

Тип	Код	Швидкість потоку без фільтра (м <sup>3</sup> /год)	Швидкість потоку (м <sup>3</sup> /год)	Номинальний струм (mA)	Споживана потужність (Вт)	Рівень шуму (дБ)	kg	Коробка
EF-107-22-230V	1344010	22	15	78	12	37	0,65	1/16
EF-150-67-230V	1344011	67	43	130	18	40	0,90	1/20
EF-204-110-230V	1344012	110	84	126	19	40	1,15	1/20
EF-250-122-230V	1344013	122	108	126	19	40	1,55	1/10
EF-250-230-230V	1344014	230	159	140	32	50	1,80	1/10
EF-325-315-230V	1344015	315	264	270	45	58	2,80	1/4
EF-325-457-230V	1344016	457	325	343	92	60	3,65	1/4
EF-325-680-230V	1344017	680	420	530	120	72	4,75	1/4
EF-325-900-230V	1344018	900	630	530	120	72	4,70	1/4

\*Для витяжної решітки з фільтром значення співпадають з фільтруючим вентилятором.

Приклад: Комплект 15 м<sup>3</sup>/год: EF-107-22-230V + EF-107E.

Детальні розміри та монтажні отвори див. на стор. 5.

Запасні фільтри див. на стор. 4.



EF-107...



EF-150...



EF-204...



EF-250...



EF-325...



Додаткова технічна інформація

# Фільтруючі вентилятори та витяжні решітки з фільтром серії EF

## Витяжні решітки з фільтром та запасні фільтри

### Особливості

- Спеціальні фіксатори дозволяють здійснювати монтаж без використання додаткових інструментів.
- Легка і швидка заміна фільтрів.
- 5 типорозмірів.
- Виготовлений з термопластичного, самозатухаючого матеріалу.



EF-107E

EF-150E



EF-204E



EF-250E



EF-325E



EF-...M

### Технічні характеристики

Ступінь захисту	IP54
Клас фільтрації	ISO грубий 55% відповідно до EN 16890; G3 відповідно до EN 779
Колір	RAL 7035
Робочий діапазон температур	-30°C...+60°C
Матеріал корпусу	PC/ABS UL94 V-0
Матеріал фільтруючого елементу	Синтетичне волокно з прогресивною структурою
Відповідність стандартам	CE

### Решітки з фільтром EF-...E

Тип	Код	Розміри ВхШ (мм)	kg	Коробка
EF-107E	1344030	107x107	0,15	1/48
EF-150E	1344031	150x150	0,20	1/30
EF-204E	1344032	204x204	0,40	1/22
EF-250E	1344033	250x250	0,60	1/18
EF-325E	1344034	325x325	1,00	1/16

Детальні розміри та монтажні отвори див. на стор. 5.

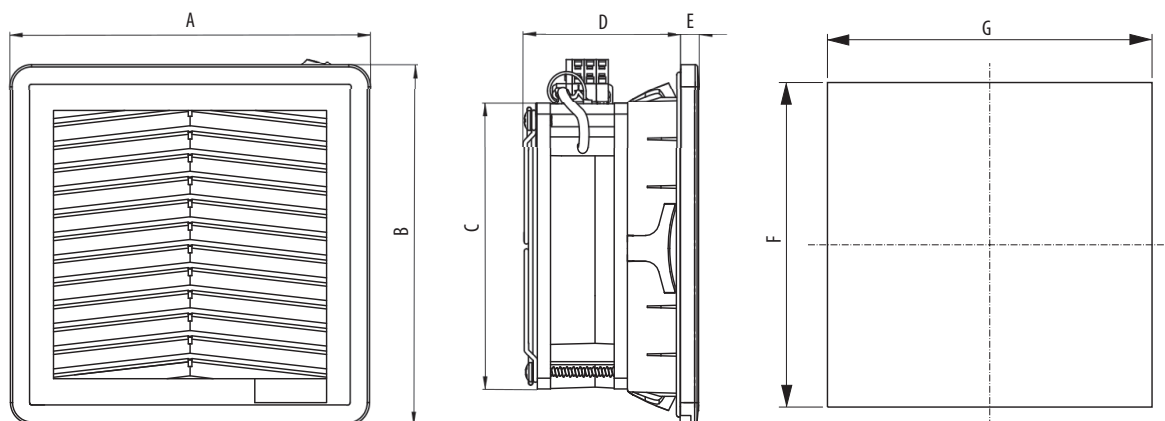
### Запасні фільтри EF-...M

Тип	Код	Сумісність	kg	Коробка
EF-107M	1344050	EF-107E, EF-107-...-230V	0,10	1
EF-150M	1344051	EF-150E, EF-150-...-230V	0,10	1
EF-204M	1344052	EF-204E, EF-204-...-230V	0,20	1
EF-250M	1344053	EF-250E, EF-250-...-230V	0,30	1
EF-325M	1344054	EF-325E, EF-325-...-230V	0,50	1

Додаткова технічна інформація

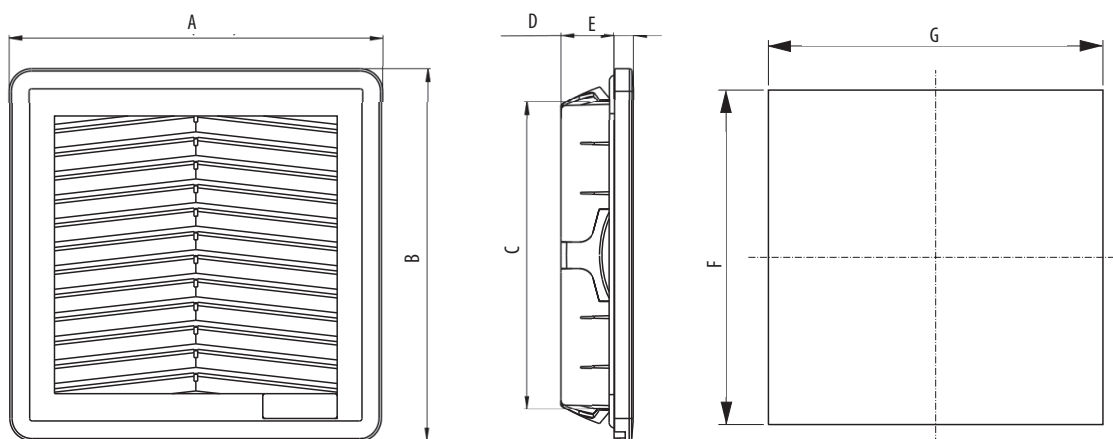


## Габаритні розміри



### Фільтруючі вентилятори EF-...-230V

Тип	A	B	C	D	E	F	G
EF-107-22-230V	106,5	106,5	92,0	73,0	7,0	92,5	92,5
EF-150-67-230V	150,0	150,0	119,0	66,0	8,0	124,0	124,0
EF-204-110-230V	204,0	204,0	119,0	87,5	8,0	177,0	177,0
EF-250-122-230V	250,0	250,0	119,0	103,0	9,0	223,0	223,0
EF-250-230-230V	250,0	250,0	172,0	116,0	9,0	223,0	223,0
EF-325-315-230V	325,0	325,0	172,0	154,0	9,5	291,0	291,0
EF-325-457-230V	325,0	325,0	218,0	151,0	9,5	291,0	291,0
EF-325-680-230V	325,0	325,0	280,0	149,0	9,5	291,0	291,0
EF-325-900-230V	325,0	325,0	280,0	149,0	9,5	291,0	291,0



### Решітки з фільтром EF-...E

Тип	A	B	C	D	E	F	G
EF-107E	106,5	106,5	91,5	16,5	7,0	92,0	92,0
EF-150E	150,0	150,0	124,0	22,0	8,0	124,0	124,0
EF-204E	204,0	204,0	176,0	22,0	8,0	177,0	177,0
EF-250E	250,0	250,0	223,0	25,0	9,0	223,0	223,0
EF-325E	325,0	325,0	291,0	25,0	9,5	291,0	291,0

## Обігрівачі EF-HTE та обігрівачі з вентилятором EF-HFE



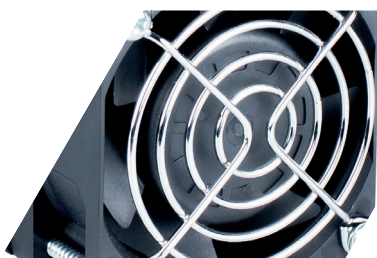
Корпус з анодованого алюмінію забезпечує ефективний розподіл тепла і має естетично привабливий зовнішній вигляд.



Пружинні затискачі забезпечують правильне зусилля затягування кабелів живлення та швидкий їх монтаж без використання інструментів.



Металева кришка захищає від випадкового дотику до обертових частин вентилятора (для EF-HFE).



Ефективний розподіл температури в корпусі завдяки вбудованому осьовому вентилятору з інтегрованим термозахистом, який забезпечує циркуляцію повітря (для версії EF-HFE).



Спеціальний пружинний фіксатор забезпечує швидкий та надійний монтаж на шину TH 35.



Вбудований нагрівальний елемент PTC забезпечує саморегулювання потужності в залежності від поточної температури нагрівача.

# Обігрівачі EF-НТЕ

## Використання

Нагрівачі серії EF-НТЕ використовуються для запобігання утворення конденсату і підтримки належної температури всередині шафи. Вони призначені для рівномірного розподілу теплого повітря та захищають встановлене в щиті обладнання від шкідливого впливу конденсату і низьких температур.

## Особливості

- Широкий діапазон напруги живлення.
- Саморегульований РТС-елемент з обмежувачем температури.
- Швидке підключення завдяки пружинним клемам.
- Монтаж на шину TH35.
- Компактний корпус.

## Технічні характеристики

Номинальна напруга	110-240V AC/DC
Ступінь захисту/клас захисту	IP20/I (при умові заземлення)
Робочий діапазон температур	-30°C...+50°C
Тип підключення	Пружинні клемки
Переріз провідників	1-2,5 mm <sup>2</sup>
Робоче положення	Вертикальне (подача повітря знизу)
Монтаж	DIN-рейка EN 60715
Тип корпусу	Анодований алюміній
Колір	Чорний
Нагрівальний елемент	РТС елемент - саморегулюючий з обмежувачем температури
Відповідність стандартам	CE



EF-HTE45



EF-HTE100

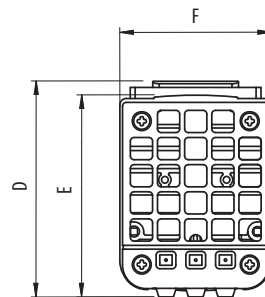
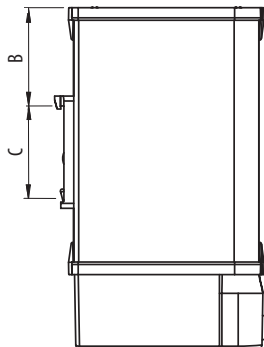
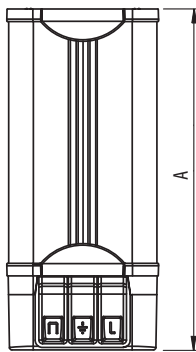


EF-HTE150

## Обігрівачі EF-НТЕ

Тип	Код	Потужність (Вт)	Максимальний струм (А)	Розміри (мм)						kg	Box
				A	B	C	D	E	F		
EF-HTE45	1344070	45	1,0	138,0	40,0	35,0	87,4	81,8	61,5	0,60	1/18
EF-HTE60	1344071	60	1,7	138,0	40,0	35,0	87,4	81,8	61,5	0,47	1/18
EF-HTE80	1344072	80	1,7	188,0	65,0	35,0	87,4	81,8	61,5	0,80	1/15
EF-HTE100	1344073	100	2,6	188,0	65,0	35,0	87,4	81,8	61,5	0,80	1/15
EF-HTE150	1344074	150	6,5	238,0	90,0	35,0	87,4	81,8	61,5	0,95	1/11

## Габаритні розміри



Додаткова технічна інформація



# Обігрівачі з вентилятором EF-HFE

## Використання

Нагрівачі з вбудованим осьовим вентилятором служать для запобігання утворення конденсату і захисту обладнання від низьких температур. Вбудований вентилятор забезпечує примусову циркуляцію теплого повітря і рівномірний розподіл температури в корпусі.

## Особливості

- Потужний осьовий вентилятор.
- Нагрівальний елемент РТС та вбудований біметалевий тепловий захист.
- Швидке підключення завдяки пружинним клемам.
- Монтаж на шину TH35
- Компактний корпус.



EF-HFE250



EF-HFE350

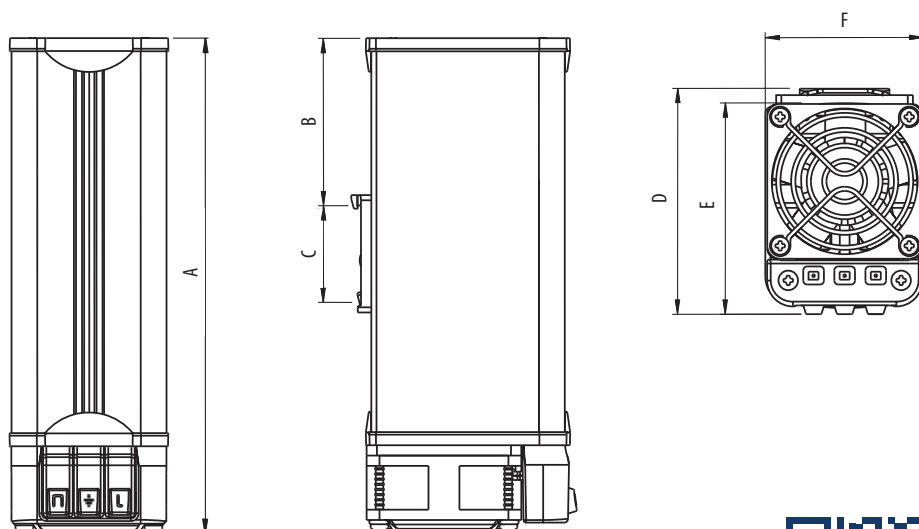
### Технічні характеристики:

Номинальна напруга	230V AC
Ступінь захисту/клас захисту	IP20/I (при умові заземлення)
Робочий діапазон температур	-10°C...+40°C
Тип підключення	Пружинні клемі
Переріз провідників	1-2,5 mm <sup>2</sup>
Робоче положення	Вертикальне (подача повітря знизу)
Монтаж	DIN-рейка EN 60715
Матеріал корпусу	Анодований алюміній
Колір	Чорний
Нагрівальний елемент	РТС елемент - саморегулюючий з обмежувачем температури
Відповідність стандартам	CE

### Обігрівачі з вентилятором EF-HFE

Тип	Код	Потужність (Вт)	Розміри (мм)						kg	Box
			A	B	C	D	E	F		
EF-HFE250	1344075	250	193,0	65,0	35,0	87,4	81,8	61,5	0,90	1/15
EF-HFE350	1344076	350	243,0	90,0	35,0	87,4	81,8	61,5	1,05	1/11

## Габаритні розміри



Додаткова технічна інформація



# Термостати EF-TER

## Використання

Використовуються для контролю температури та керування такими пристроями, як вентилятор або обігрівач. Термостати застосовуються для підтримки оптимальних кліматичних умов всередині корпусу. У поєднанні з вентилятором або обігрівачем забезпечують нормальне функціонування пристроїв, встановлених в корпусі.

## Одинарний термостат

Одинарний термостат EF-TER оснащений одним контактом управління NO або NC. Залежно від типу контакту використовується в системах вентиляції та охолодження (NO-контакт) або системах опалення (NC-контакт).

## Особливості

- Контактна група 1NO або 1NC.
- Широкий діапазон налаштування температури.
- Високе значення струму комутації.
- Можливість монтажу за допомогою викрутки.
- Монтаж на шини TH35/15/32.
- Компактні габаритні розміри.

### Технічні характеристики:

Номінальна напруга	110-250V AC / 60V DC
Номінальний/максимальний струм комутації	10A/15A
Ступінь захисту/клас захисту	IP20/II
Робочий діапазон температур	-10°C...+80°C
Крок регулювання	5°C
Точність	±3K
Гістерезис	7K
Тип датчика	Біметалева пластина
Тип підключення	Клеми гвинтові
Переріз провідників	0,75-2,5 mm <sup>2</sup>
Монтаж	На шину TH35/15/32
Матеріал корпусу	PA66 UL94 V-0
Колір	RAL 7035
Відповідність стандартам	CE

### Термостати EF-TER

Тип	Код	Робочий діапазон температур	Контактна група	kg	Коробка
EF-TER-NC	1344000	-10÷80°C	1NC	0,07	1/25
EF-TER-NO	1344001	-10÷80°C	1NO	0,07	1/25

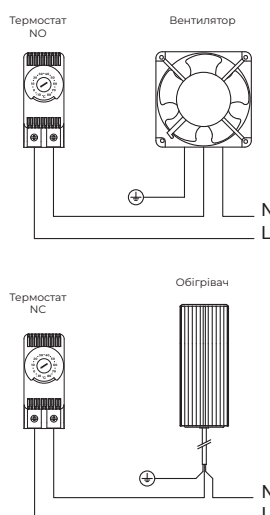


EF-TER-NC

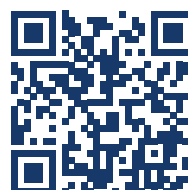
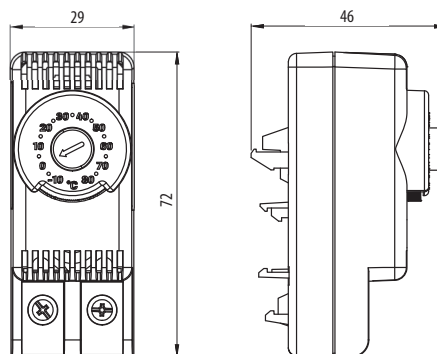


EF-TER-NO

## Схема підключення



## Габаритні розміри



Додаткова технічна інформація

# Термостати подвійні EF-TER2

## Використання

Подвійний термостат EF-TER2 оснащений двома контактами управління, тобто 1NO і 1NC. Використовується в системах вентиляції та охолодження (NO-контакт) і опалення (NC-контакт). Його головною перевагою є можливість самостійного включення вентиляційних і опалювальних приладів.

## Особливості

- Два вбудовані контакти управління: 1NO+1NC.
- Незалежне регулювання контактів управління NO і NC.
- Широкий діапазон налаштування температури.
- Монтаж на шину TH35.
- Можливість монтажу за допомогою викрутки.
- Компактні габаритні розміри.



EF-TER2-NCNO

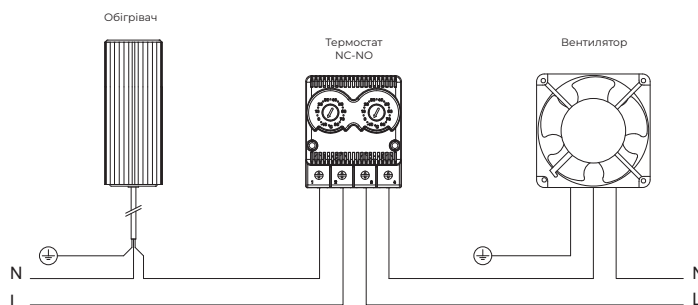
### Технічні характеристики:

Номинальна напруга	110-250V AC / 60V DC
Номинальний/максимальний струм комутації	10A/15A
Ступінь захисту/клас захисту	IP20/II
Робочий діапазон температур	-10°C...+80°C
Крок регулювання	5°C
Точність	±3K
Гістерезис	7K
Тип датчика	Біметалева пластина
Тип підключення	Клеми гвинтові
Переріз провідників	0,75-2,5 mm <sup>2</sup>
Монтаж	DIN-рейка EN 60715
Матеріал корпусу	PC/ABS
Колір	RAL 7035
Відповідність стандартам	CE

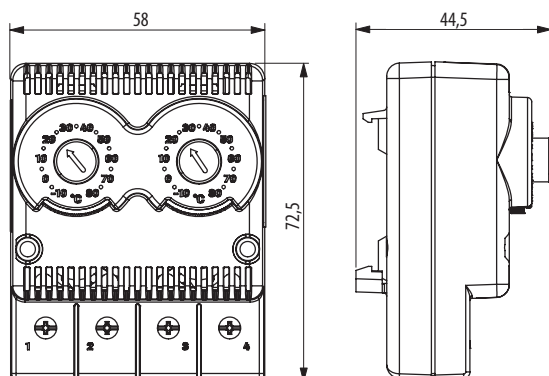
### Термостат EF-TER2

Тип	Код	Робочий діапазон температур	Контактна група	kg	Коробка
EF-TER2-NCNO	1344002	-10÷80°C	1NO+1NC	0,15	1/9

### Схема підключення



### Габаритні розміри



Додаткова технічна інформація

# Гігростат EF-HGR

## Використання

Гігростат визначає рівень вологості всередині корпусу і при перевищенні заданого значення включає охолоджуючий або нагрівальний пристрій. Запобігає утворенню конденсату на пристроях, встановлених всередині корпусу.

## Особливості

- Регульована відносна вологість.
- Можливість монтажу за допомогою викрутки.
- Широкий діапазон налаштування.
- Вбудований перемикаючий контакт.
- Монтаж на шину TH35.
- Компактні габаритні розміри.

## Технічні характеристики:

Номинальна напруга	120-240V AC
Номинальний струм	10-5A
Тип контакту	1CO
Ступінь захисту/клас захисту	IP20/II
Робочий діапазон температур	+10°C...+40°C
Діапазон регулювання	10%...90% RH
Крок регулювання	5% RH
Точність	±5% RH
Гістерезис	5% RH
Тип підключення	Клеми гвинтові
Переріз провідників	1,5 - 4 mm <sup>2</sup>
Монтаж	DIN-рейка EN 60715
Колір	RAL 7035
Відповідність стандартам	CE

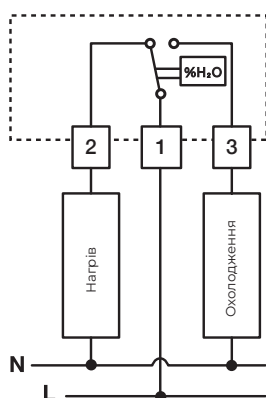


EF-HGR

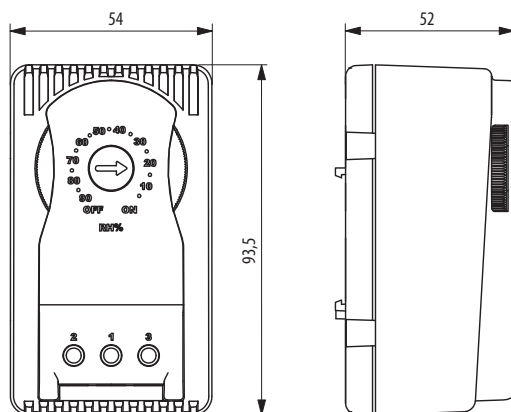
## Гігростат EF-HGR

Тип	Код	Діапазон регулювання вологості	Контактна група	kg	Коробочка
EF-HGR	1344003	10-90% RH	1CO	0,20	1/9

## Схема підключення



## Габаритні розміри



Додаткова технічна інформація

  /etiua

[www.eti.ua](http://www.eti.ua)

**ТОВ “ЕТІ Україна”**

Україна, 04128, м. Київ, вул. Мрії, 19

тел.: +38 (044) 494-21-80, 82

[zakaz@eti.ua](mailto:zakaz@eti.ua)

[www.eti.ua](http://www.eti.ua) [www.etigroup.eu](http://www.etigroup.eu)



**SWITCH TO  
A SAFE FUTURE**