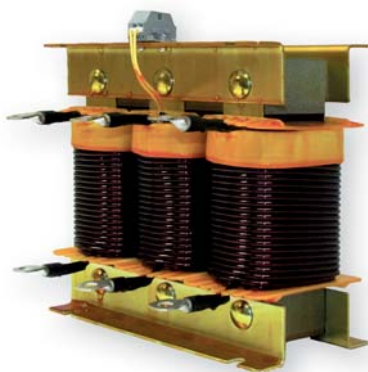


Фильтрующие дроссели



Применение - Трехфазные дроссели предназначены для работы в составе конденсаторных установок, включаются последовательно с конденсаторами и используются как защитное, фильтрующее устройство от влияния высших гармоник на сеть потребителя и на конденсатор. При повышении частоты приложенного напряжения к конденсатору его сопротивление снижается, поэтому применяются дроссели, которые вместе с конденсатором образуют контур, отстроенный от частоты гармоники и подавляющий ее. Частота резонанса такого контура должна быть ниже частоты самых низших гармоник, присутствующих в электросети. При наличии гармоник с частотами выше, чем частота контура, образованного конденсатором и дросселем, резонанс не возникает.

Стандартные значения коэффициента отстройки составляют 5,67%, 7% и 14% при резонансных частотах 210, 189 и 134 Гц в сетях с номинальной частотой 50Гц.

При таких стандартных значениях величин в трехфазной сети и симметричной нагрузке становится возможным устранить 5-ю (250Гц) и гармоники высших порядков. Это позволяет избежать резонанса между индуктивным сопротивлением и трехфазными конденсаторами, включенными для корректировки коэффициента мощности, и предотвращения перегрузки конденсаторных батарей.

Дроссели оборудованы биметаллическим тепловым реле, которое встроено в центральную обмотку и имеет выводы на отдельные клеммы. Датчик реле срабатывает при температуре выше 90°C.

Технические характеристики:

Номинальное напряжение	400 V 50 Hz		
Коэффициент фильтрации	5,67 %	7 %	14 %
Резонансная частота	210 Hz	189 Hz	134 Hz
Погрешность	± 3%		
Допустимая перегрузка	1,07 x I _n		
Линейность	1,60 x I _n		
Теплоизоляция	F (155°C)		
Тепловая защита	90°C		
Номинальная рабочая температура	45°C		
Номинальное напряжение изоляции	4 kV		
Степень защиты	IP00		
Соответствие стандартам	IEC-60289; IEC-076		

* Фильтрующие дроссели с коэффициентом фильтрации 12,5% - под заказ

Габаритные размеры

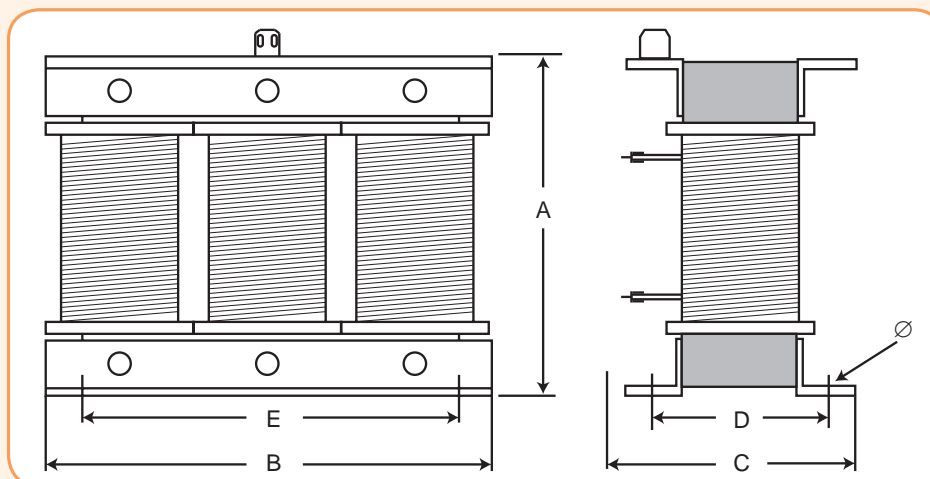


Таблица подбора конденсаторных батарей LPC к фильтрующим дросселям

Фильтрующие дроссели 400V-50Hz-5,67%-210Hz (алюминий)

Тип	Номинальная мощность (kVA _r)	Код	Индуктивность (мН)	Ном. ток (A) I _{eff}	Емкость μF	Вес (кг)	Конденсаторы	Размеры (мм)					
								A	B	C	D	E	∅
HFL 5,67/5 Al	5	4656838	6,12	7,22	3 x 31,28	6,4	2 x LPC 3 kVA _r , 460V, 50HZ	170	180	80	70	140	9
HFL 5,67/10 Al	10	4656839	3,06	14,4	3 x 62,55	7,8	LPC 12,5 kVA _r , 460V, 50HZ	170	180	90	80	140	9
HFL 5,67/12,5 Al	12,5	4656836	2,45	18	3 x 78,19	8	LPC 15 kVA _r , 460V, 50HZ	170	180	90	80	140	9
HFL 5,67/15 Al	15	4656840	2,04	21,7	3 x 93,83	8	LPC 20 kVA _r , 480V, 50HZ	170	180	90	80	140	9
HFL 5,67/20 Al	20	4656841	1,53	28,9	3 x 125,11	14	LPC 25 kVA _r , 460V, 50HZ	220	240	100	90	200	9
HFL 5,67/25 Al	25	4656837	1,22	36,1	3 x 156,39	16,3	LPC 30 kVA _r , 460V, 50HZ	220	240	110	100	200	9
HFL 5,67/30 Al	30	4656842	1,02	43,3	3 x 187,66	25,7	LPC 40 kVA _r , 480V, 50HZ	270	300	120	100	200	9
HFL 5,67/40 Al	40	4656843	0,77	57,7	3 x 250,22	26,1	LPC 50 kVA _r , 460V, 50HZ	270	300	120	100	200	9
HFL 5,67/50 Al	50	4656844	0,61	72,2	3 x 312,77	26,1	2 x LPC 30,8 kVA _r , 460V, 50HZ	270	300	120	100	200	9

Фильтрующие дроссели 400V-50Hz-7%-189Hz (алюминий)

Тип	Номинальная мощность (kVA _r)	Код	Индуктивность (мН)	Ном. ток (A) I _{eff}	Емкость μF	Вес (кг)	Конденсаторы	Размеры (мм)					
								A	B	C	D	E	∅
HFL 7/20 Al	20	4656820	1,92	28,9	3 x 123,35	14,5	LPC 25 kVA _r , 460V, 50HZ	220	240	100	90	200	9
HFL 7/25 Al	25	4656821	1,53	36,1	3 x 154,18	17	LPC 30 kVA _r , 460V, 50HZ	220	240	110	100	200	9
HFL 7/30 Al	30	4656822	1,28	43,3	3 x 185,02	26	LPC 40 kVA _r , 480V, 50HZ	270	300	120	100	200	9
HFL 7/40 Al	40	4656823	0,96	57,7	3 x 246,69	26,5	LPC 50 kVA _r , 460V, 50HZ	270	300	120	100	200	9
HFL 7/50 Al	50	4656824	0,77	72,2	3 x 308,36	27	2 x LPC 30,8 kVA _r , 460V, 50HZ	270	300	120	100	200	9

Фильтрующие дроссели 400V-50Hz-14%-134Hz (алюминий)

Тип	Номинальная мощность (kVA _r)	Код	Индуктивность (мН)	Ном. ток (A) I _{eff}	Емкость μF	Вес (кг)	Конденсаторы	Размеры (мм)					
								A	B	C	D	E	∅
HFL 14/20 Al	20	4656830	4,15	28,9	3 x 114,06	27	LPC 25 kVA _r , 480V, 50HZ	270	300	120	100	200	9
HFL 14/25 Al	25	4656831	3,32	36,1	3 x 142,58	27	LPC 30 kVA _r , 480V, 50HZ	270	300	120	100	200	9
HFL 14/30 Al	30	4656832	2,76	43,3	3 x 171,09	44	LPC 40 kVA _r , 480V, 50HZ	320	360	160	135	300	9
HFL 14/40 Al	40	4656833	2,07	57,7	3 x 228,12	44,5	LPC 50 kVA _r , 480V, 50HZ	320	360	160	135	300	9
HFL 14/50 Al	50	4656834	1,66	72,2	3 x 285,15	45	2 x LPC 30 kVA _r , 480V, 50HZ	320	360	160	135	300	9

Фильтрующие дроссели 400V-50Hz-7%-189Hz (медь)

Тип	Номинальная мощность (kVA _r)	Код	Индуктивность (мН)	Ном. ток (A) I _{eff}	Емкость μF	Вес (кг)	Конденсаторы	Размеры (мм)					
								A	B	C	D	E	∅
HFL 7/5 Cu	5	4656800	7,66	7,2	3 x 30,84	7,5	2 x LPC 3 kVA _r , 460V, 50HZ	170	180	80	70	140	9
HFL 7/10 Cu	10	4656801	3,83	14,4	3 x 61,67	8,5	LPC 12,5 kVA _r , 460V, 50HZ	170	180	90	80	140	9
HFL 7/12,5 Cu	12,5	4656802	3,07	18	3 x 77,09	9	LPC 15 kVA _r , 460V, 50HZ	170	180	90	80	140	9
HFL 7/15 Cu	15	4656803	2,56	21,7	3 x 92,51	9,5	LPC 20 kVA _r , 480V, 50HZ	170	180	90	80	140	9
HFL 7/20 Cu	20	4656804	1,92	28,9	3 x 123,35	16	LPC 25 kVA _r , 460V, 50HZ	220	240	100	90	200	9
HFL 7/25 Cu	25	4656805	1,53	36,1	3 x 154,18	16,5	LPC 30 kVA _r , 460V, 50HZ	220	240	100	90	200	9
HFL 7/30 Cu	30	4656806	1,28	43,3	3 x 185,02	17,5	LPC 40 kVA _r , 480V, 50HZ	220	240	100	90	200	9
HFL 7/40 Cu	40	4656807	0,96	57,7	3 x 246,69	28,5	LPC 50 kVA _r , 460V, 50HZ	270	300	120	100	200	9
HFL 7/50 Cu	50	4656808	0,77	72,2	3 x 308,36	30	2 x LPC 30,8 kVA _r , 460V, 50HZ	270	300	120	100	200	9
HFL 7/100 Cu	100	4656809	0,38	144	3 x 616,73	43	4 x LPC 30,8 kVA _r , 460V, 50HZ	320	360	150	125	300	9

Фильтрующие дроссели 400V-50Hz-14%-134Hz (медь)

Тип	Номинальная мощность (kVA _r)	Код	Индуктивность (мН)	Ном. ток (A) I _{eff}	Емкость μF	Вес (кг)	Конденсаторы	Размеры (мм)					
								A	B	C	D	E	∅
HFL 14/5 Cu	5	4656810	16,58	7,2	3 x 28,52	15	2 x LPC 3 kVA _r , 480V, 50HZ	220	240	100	90	200	9
HFL 14/10 Cu	10	4656811	8,29	14,4	3 x 57,03	15	LPC 15 kVA _r , 525V, 50HZ	220	240	100	90	200	9
HFL 14/12,5 Cu	12,5	4656812	6,63	18	3 x 71,29	16	LPC 15 kVA _r , 480V, 50HZ	220	240	100	90	200	9
HFL 14/15 Cu	15	4656813	5,53	21,7	3 x 85,55	16	LPC 20 kVA _r , 480V, 50HZ	220	240	100	90	200	9
HFL 14/20 Cu	20	4656814	4,15	28,9	3 x 114,06	19,5	LPC 25 kVA _r , 480V, 50HZ	220	240	110	100	200	9
HFL 14/25 Cu	25	4656815	3,32	36,1	3 x 142,58	20,5	LPC 30 kVA _r , 480V, 50HZ	220	240	110	100	200	9
HFL 14/30 Cu	30	4656816	2,76	43,3	3 x 171,09	31	LPC 40 kVA _r , 480V, 50HZ	270	300	120	100	200	9
HFL 14/40 Cu	40	4656817	2,07	57,7	3 x 228,12	34,5	LPC 50 kVA _r , 480V, 50HZ	270	300	130	110	200	9
HFL 14/50 Cu	50	4656818	1,66	72,2	3 x 285,15	37	2 x LPC 30 kVA _r , 480V, 50HZ	270	300	130	110	200	9