

Высоковольтные предохранители DB и S<sub>368</sub>

Особенности:

- рабочее напряжение до 5 kV,
- высокая перегрузочная способность (5xI<sub>n</sub>),
- 8 типоразмеров.

**Применение** - Предохранители серий DB и S<sub>368</sub> предназначены для защиты высоковольтного железнодорожного оборудования (электровозы, распределительные и питающие сети, нагревательные системы). Последовательное соединение предохранителей данного типа обеспечивает защиту от перенапряжений сопутствующего оборудования. Это касается токов коротких замыканий и токов перегрузки, превышающих более чем в 5 раз номинальные значения (5xI<sub>n</sub>).

**Соответствие стандартам** - UIC 550 / EN 50163 / IEC 60077-5

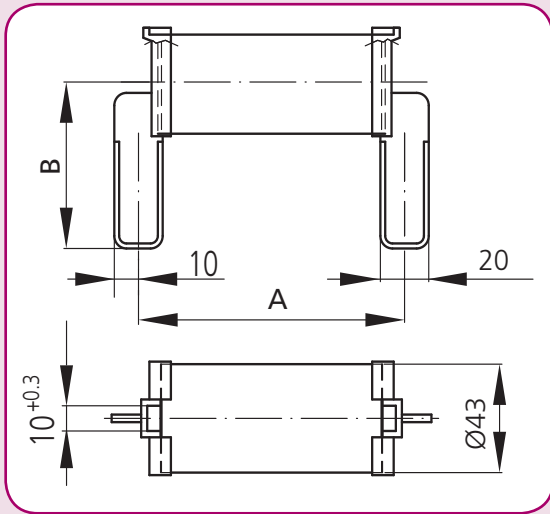


Высоковольтные предохранители 6-24 kV

Номинальное напряжение U <sub>n</sub> (V)	Тип	I <sub>n</sub> (A)	Код	Вес (г)	Упаковка (шт)	
1000	DB 1	7,5	4735555	270	4	
		10	4735556			
		16	4735557			
		20	4735558			
		25	4735559			
		30	4735560			
		35	4735561			
	DB 2	50	4735564	450	4	
		DB 3	60	4735566	690	2
			70	4735571	1000	2
		DB 6	100	4735583	2050	2
			125	4735584		
1500	DB 3	7,5	4735567	690	2	
		20	4735568			
	DB 5	40	4735573	994	2	
60		4735575				
3000	DB 5	10	4735576	994	2	
		15	4735577			
		20	4735578			
		30	4735580			
		50	4735581			
	DB 6	10	4735585	2050	2	
		20	4735586			
		30	4735587			
		40	4735588			
		50	4735589			
		60	4735590			
		70	4735591			
	DB 7	100	4735593	2250	1	
5000	S <sub>368</sub>	20	4735594	3000	1	
		30	4735595			
		40	4735596			
		50	4735597			
		60	4735598			
		70	4735599			
		100	4735600			

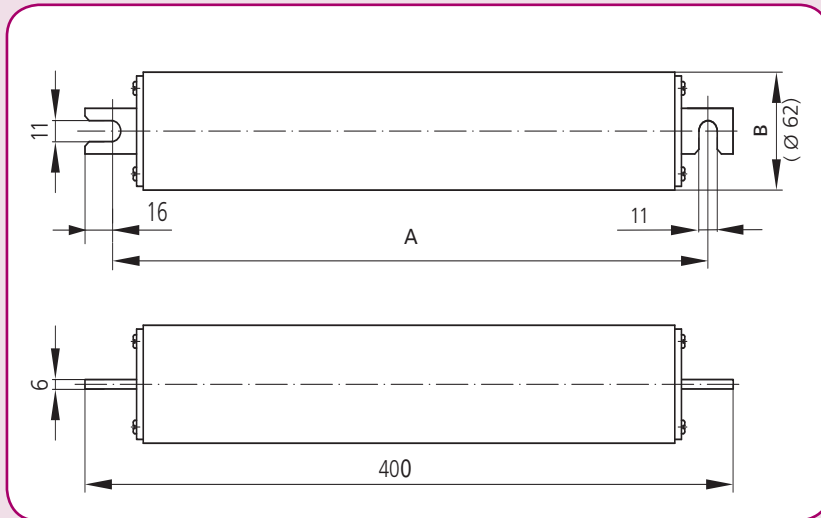
SPECIAL FUSES

Специальные предохранители

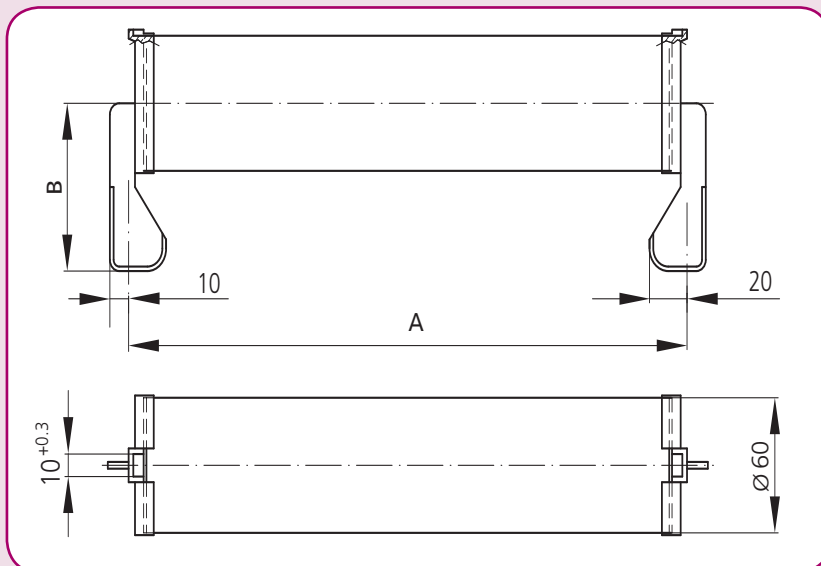


Тип	A (mm)	B (mm)
DB 1	110	61
DB 2	110	61
DB 3	170	66
DB 4	170	74,5
DB 5	260	66
DB 6	300	74,5
DB 7	350	74,5
S <sub>368</sub>	368	62

Предохранители типа DB 1, DB 2, DB 3, DB 5



Предохранители типа DB 4, DB 6, DB 7



Предохранители типа S<sub>368</sub>

Токо-временные характеристики высоковольтных предохранителей DB и S<sub>368</sub>

