

## Ограничители перенапряжения ETITEC - PV

### Ограничители перенапряжения ETITEC B-PV

**Применение** - Ограничители перенапряжения ETITEC B-PV предназначены для защиты солнечных батарей от прямых и наведенных импульсов перенапряжения. Конструкция ограничителя состоит из двух (трех) параллельно соединенных варисторных элементов, каждый из которых защищен тепловым расцепителем.

#### Технические характеристики

Тип	ETITEC B-PV xxxx/12,5 (10/350)	
	550 V	1000V
Соответствие стандартам	IEC 61643-1	
Напряжение длительной работы U <sub>c</sub> (DC)	550 V	1000V
Номинальный ток разряда I <sub>n</sub> (8/20)	20 kA	20 kA
Максимальный ток разряда I <sub>max</sub> (8/20)	40 kA	40 kA
Максимальный ток разряда I <sub>imp</sub> (10/350)	12,5 kA	12,5 kA
Полная энергия	39 kJ/Ω	39 kJ/Ω
Заряд Q	6,25 As	6,25 As
Уровень защиты U <sub>p</sub> при I <sub>n</sub> (8/20)	< 2,0 kV	< 2,6 kV
Уровень защиты U <sub>p</sub> при I <sub>imp</sub> (10/350)	< 1,7 kV	< 2,4 kV
Время срабатывания t <sub>A</sub>	< 25 ns	
Ток утечки при U <sub>c</sub>	< 1,5 mA	
Термическая защита	Да	
Предохранитель (если вводной > 250A)	250 A gG	
Рабочий диапазон температур	- 40°C ... +80°C	
Сечение подключаемых проводников	35 mm <sup>2</sup> (одножильный) / 25 mm <sup>2</sup> (многожильный)	
Момент зажатия	макс. 4,5 Nm	
Монтаж	на шину TH35	
Степень защиты	IP20	
Материал корпуса	термопластик, степень горючести U1 94 V-0	
Ширина	4 модуля	
Дистанционная сигнализация	тип RC	
Номинальная нагрузка	AC 250V/0,5A; 125V/3A	
Сечение подключаемых проводников	макс. 1,5 mm <sup>2</sup>	
Момент зажатия	0,25 Nm	

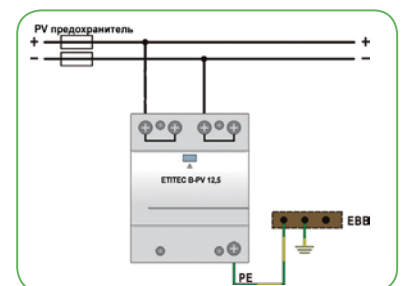
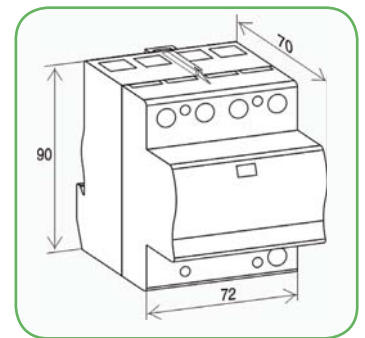
#### ETITEC B - PV

Тип	Код	U <sub>c</sub> (V DC)	I <sub>imp</sub> (kA)	Вес (г)	Упаковка (шт.)
ETITEC B-PV 550/12,5 (10/350)	2445202	550	12,5	300	1/3
ETITEC B-PV 1000/12,5 (10/350)	2445203	1000		350	
ETITEC B-PV 550/12,5 (10/350) RC	2445204	550		310	
ETITEC B-PV 1000/12,5 (10/350) RC	2445205	1000		360	

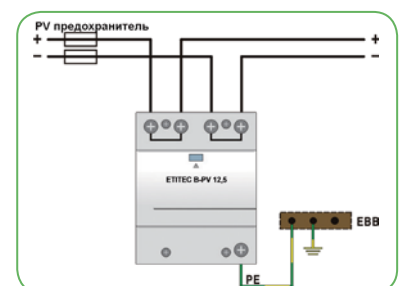
RC - с дистанционной сигнализацией срабатывания варистора



ETITEC B-PV 550/12,5 (10/350)

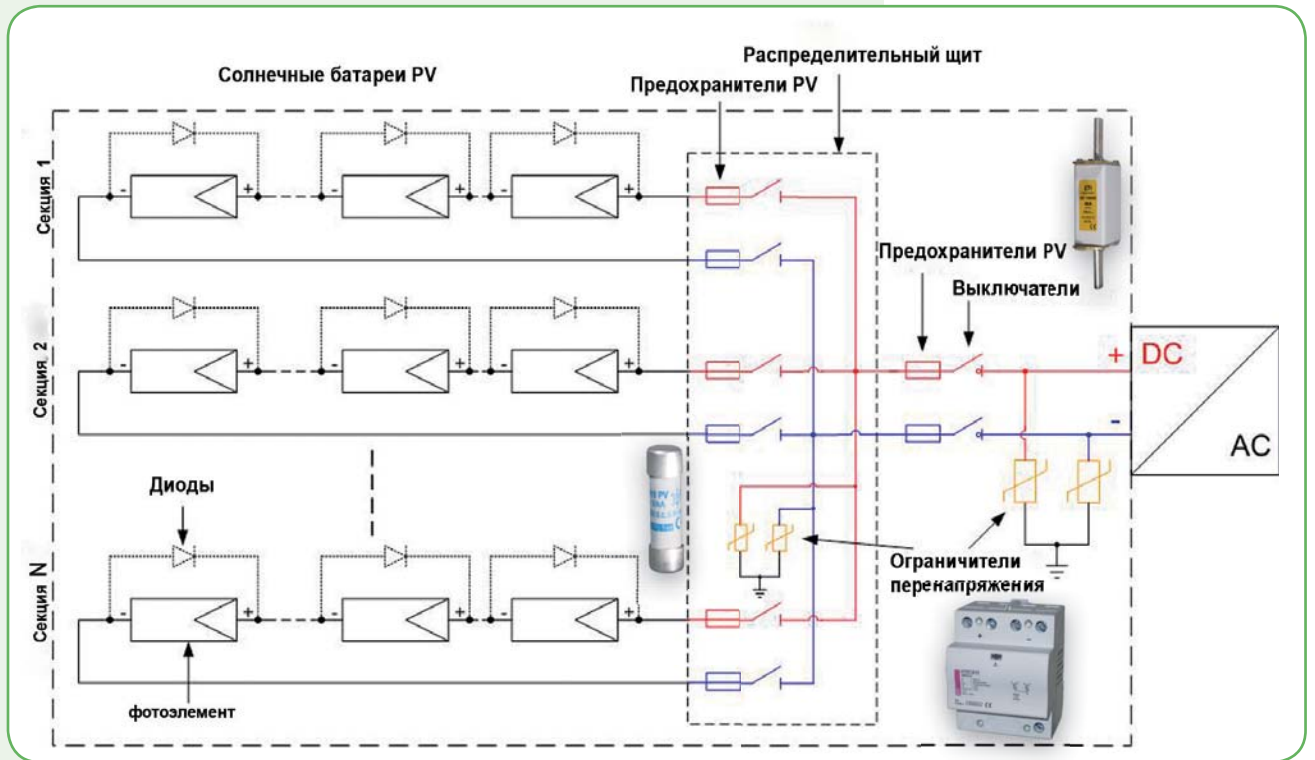


T-подключение ограничителя ETITEC B-PV

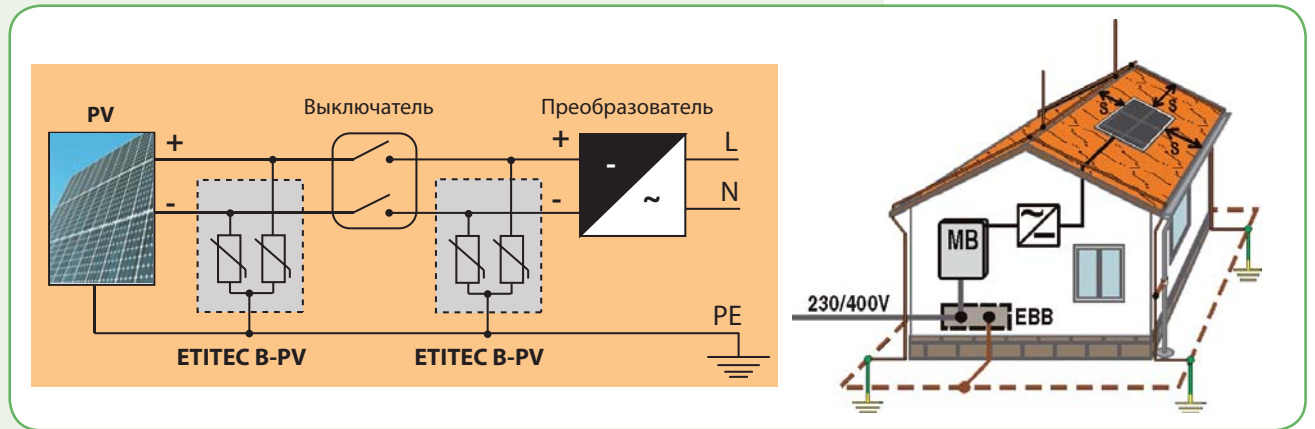


V-подключение ограничителя ETITEC B-PV

Использование предохранителей PV и ограничителей ETITEC PV



Применение ETITEC C-PV для защиты солнечных батарей в домах с внешней молниезащитой



Применение ETITEC C-PV для защиты солнечных батарей в домах без внешней молниезащиты

