

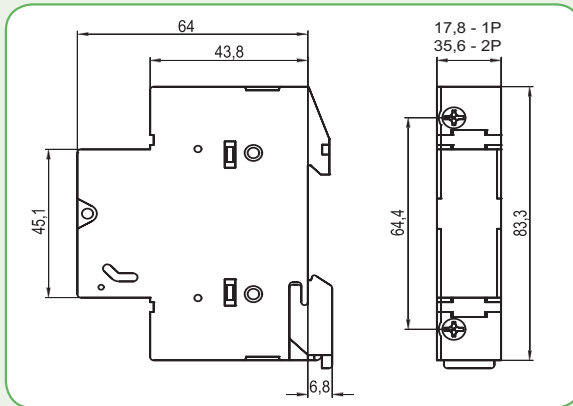
Разъединители PCF 10 DC для цилиндрических предохранителей

Технические характеристики

Номинальное напряжение	1000V DC
Номинальный ток	25 A
Максимальная потеря мощности	3 W
Сечение подключаемых проводников	0,5 mm ² - 10 mm ²
Ширина модуля	18 mm
Установка	на шину TH35
Соответствие стандартам	IEC 60269-2, UL 284-4

PCF 10 DC

Тип	I _n (A)	Код	U _e /U _i (V)	Индикация	Вес (г)	Упаковка (шт.)
PCF 10 DC 1 p	25	2550201	1000	-	58	12/108
PCF 10 DC 2 p	25	2550203	1000	-	120	6/54
PCF 10 DC 1 p-L	25	2550211	1000	LED	58	12/108
PCF 10 DC 2 p-L	25	2550213	1000	LED	120	6/54

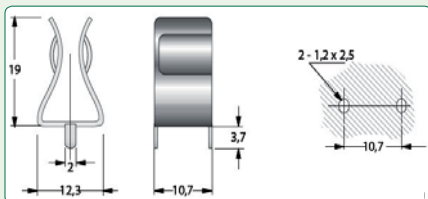


Зажимы для цилиндрических предохранителей CH DC

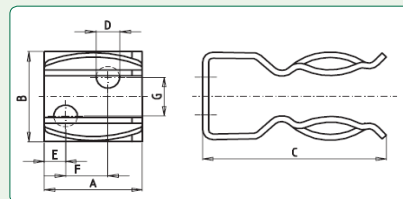
Применение - Зажимы для крепления цилиндрических предохранителей CH gPV с диаметрами 10 и 14 мм устанавливаются на изолированной плоской поверхности. Подключение проводов производится с помощью пайки.

Зажимы для цилиндрических предохранителей 1100V DC

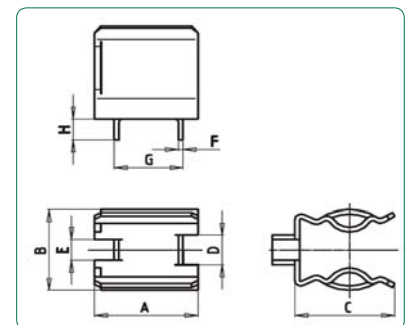
Тип	Тип предохранителя	Код	Вес (г)	Упаковка (шт.)
HK 10383	CH 10	6710335	2	250
CH14-PCB	CH14	6710340	5	100
CH14-SCR		6710341		



HK10383



CH14-SCR



CH14-PCB

Тип	Габаритные размеры (мм)							
	A	B	C	D	E	F	G	H
HK 10383	12,3	9,8	19	2	2	0,75	11	4
CH14-PCB	16	14	15,5	5	3,5	0,75	10,7	3,5
CH14-SCR	16	16	23	4,2	6,5	-	-	-

Использование цилиндрических предохранителей CH 10 PV с разъединителями PCF



- Разъединитель цилиндрических предохранителей PCF 1000V:
- выполняют функцию держателя для цилиндрических предохранителей CH PV;
 - имеют индикацию состояния предохранителя;
 - в отключенном состоянии обеспечивают видимый разрыв цепи;

Схема подключения с заземлением

PCF 10 DC

PCF 10 DC LED (с индикацией срабатывания предохранителя CH PV)

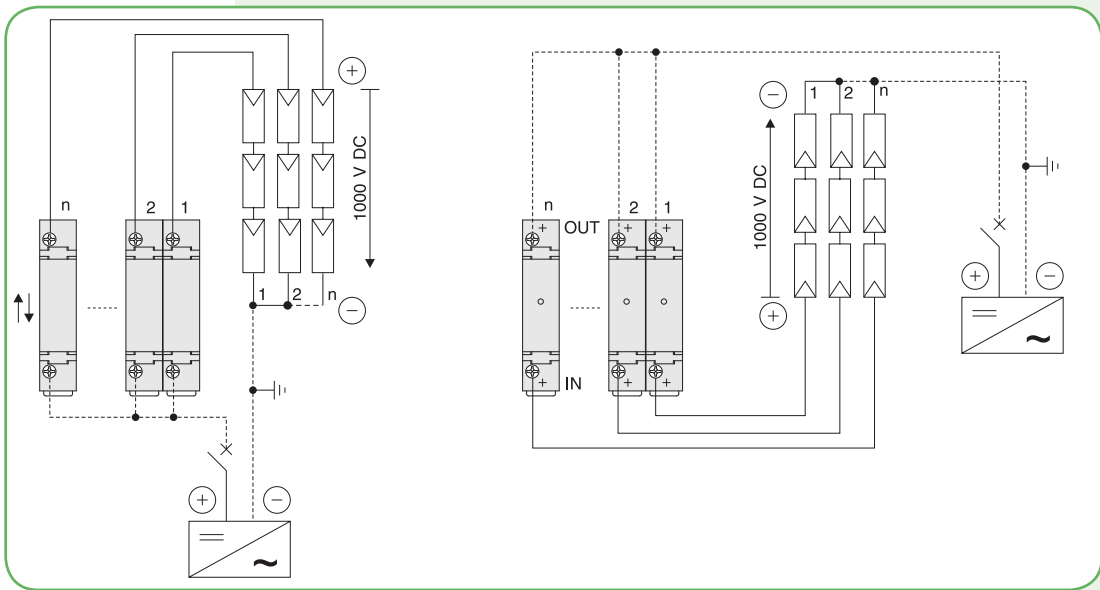


Схема подключения без заземления

PCF 10 DC

PCF 10 DC LED (с индикацией срабатывания предохранителя CH PV)

