

## Держатели предохранителей PLNV

Держатели предохранителей PLNV и 2PLNV предназначены для установки низковольтных предохранителей ножевого типа NV/NH. Держатели производятся для предохранителей размеров 00С, 00, 0, 1, 2 и 3; однополюсного и трехполюсного исполнения. Держатели предохранителей 00С, 00 имеют возможность монтажа на шину TH-35 с помощью монтажного набора. Держатели имеют широкий выбор вариантов подключения (клемм).

### Технические характеристики:

Номинальное напряжение $U_N$	~690 V			
Номинальный ток $I_N$	Габарит 00С/00	Габарит 1	Габарит 2	Габарит 3
	160А	250А	400А	630А
Соответствие стандартам	IEC 60269, DIN EN 60269, DIN VDE 0636			

### Однополюсные держатели

Размер	$I_n$ (А)	Тип	Код	Изол. крышка	Вес (кг)	Н.У. (шт)
00	160	PLNV - 00/1 A	1701021	IK00	0,12	3
		PLNV - 00/1 B	1701022	IK00	0,11	3
		PLNV - 00/1 C	1701023	IK00	0,12	3
		PLNV - 00/1 D	1701024	IK00	0,13	3
		PLNV - 00/1 E	1701025	IK00	0,13	3
		PLNV - 00/1 F	1701026	IK00	0,14	3
		PLNV - 00/1 G	1701027	IK00	0,14	3
		PLNV - 00/1 H	1701028	IK00	0,15	3
1	250	2PLNV - 1/1 A	1701040	IK1	0,20	3
		2PLNV - 1/1 B	1701041	IK1	0,21	3
		2PLNV - 1/1 C	1701042	IK1	0,21	3
		2PLNV - 1/1 D	1701043	IK1	0,24	3
		2PLNV - 1/1 E	1701044	IK1	0,26	3
		2PLNV - 1/1 F	1701045	IK1	0,27	3
		2PLNV - 1/1 G	1701046	IK1	0,29	3
		2PLNV - 1/1 H	1701047	IK1	0,31	3
2	400	2PLNV - 2/1 A	1701050	IK2	0,39	3
		2PLNV - 2/1 B	1701051	IK2	0,38	3
		2PLNV - 2/1 C	1701052	IK2	0,41	3
		2PLNV - 2/1 D	1701053		0,43	3
		2PLNV - 2/1 E	1701054		0,45	3
		2PLNV - 2/1 F	1701055		0,47	3
		2PLNV - 2/1 G	1701056		0,49	3
		2PLNV - 2/1 H	1701057		0,51	3
3	630	2PLNV - 3/1 A	1701060	IK3	0,48	3
		2PLNV - 3/1 D	1701061		0,47	3
		2PLNV - 3/1 E	1701062		0,51	3
		2PLNV - 3/1 F	1701063		0,54	3
		2PLNV - 3/1 G	1701064		0,56	3
		2PLNV - 3/1 H	1701065		0,57	3

### Трехполюсные держатели

Размер	$I_n$ (А)	Тип	Код	Изол. крышка	Вес (кг)	Н.У. (шт)
00	160	PLNV - 00/3 A	1701100	IK00	0,42	1
		PLNV - 00/3 B	1701101	IK00	0,42	1
		PLNV - 00/3 C	1701102	IK00	0,42	1
		PLNV - 00/3 D	1701103	IK00	0,42	1
		PLNV - 00/3 E	1701104	IK00	0,47	1
		PLNV - 00/3 F	1701105	IK00	0,47	1
		PLNV - 00/3 G	1701106	IK00	0,52	1
		PLNV - 00/3 H	1701107	IK00	0,52	1
1	250	2PLNV - 1/3 A	1701120	IK1	0,76	1
		2PLNV - 1/3 B	1701121	IK1	0,78	1
		2PLNV - 1/3 C	1701122	IK1	0,80	1
		2PLNV - 1/3 D	1701123	IK1	0,90	1
		2PLNV - 1/3 E	1701124	IK1	0,96	1
		2PLNV - 1/3 F	1701125	IK1	1,00	1
		2PLNV - 1/3 G	1701126	IK1	1,07	1
		2PLNV - 1/3 H	1701127	IK1	1,13	1
2	400	2PLNV - 2/3 A	1701130	IK2	1,42	1
		2PLNV - 2/3 B	1701131	IK2	1,38	1
		2PLNV - 2/3 C	1701132	IK2	1,50	1
		2PLNV - 2/3 D	1701133		1,57	1
		2PLNV - 2/3 E	1701134		1,64	1
		2PLNV - 2/3 F	1701135		1,71	1
		2PLNV - 2/3 G	1701136		1,78	1
		2PLNV - 2/3 H	1701137		1,84	1
3	630	2PLNV - 3/3 A	1701140	IK3	2,09	1
		2PLNV - 3/3 D	1701141		2,05	1
		2PLNV - 3/3 E	1701142		2,20	1
		2PLNV - 3/3 F	1701143		2,30	1
		2PLNV - 3/3 G	1701144		2,37	1
		2PLNV - 3/3 H	1701145		2,41	1



PLNV 00



PLNV 1...2



PLNV 3



PLNV 00/3



PLNV 1/3...3/3

## Держатели предохранителей

### Держатели предохранителей PLNV 00 (укомплектованы аксессуарами)

Тип	Описание комплекта	Код	Вес (кг)	Н.У. (шт)
PLNV - 00/1 C IK	PLNV 00 + 2xIK00	1701300	0,40	3
PLNV - 00/1 A IK	PLNV 00 + 2xIK00	1701301	0,42	3
PLNV - 00/1 B IK	PLNV 00 + 2xIK00	1701302	0,39	3
PLNV - 00/1 C IK/PZ	PLNV 00 + 2xIK00 + PZ00	1701303	0,43	3
PLNV - 00/1 A IK/ PZ	PLNV 00 + 2xIK00 + PZ00	1701304	0,45	3
PLNV - 00/1 B IK/ PZ	PLNV 00 + 2xIK00 + PZ00	1701305	0,42	3
PLNV - 00/3 C IK	3xPLNV 00 + 6xIK00 + 2xZP00	1701310	0,39	1
PLNV - 00/3 A IK	3xPLNV 00 + 6xIK00 + 2xZP00	1701311	0,40	1
PLNV - 00/3 B IK	3xPLNV 00 + 6xIK00 + 2xZP00	1701312	0,39	1
PLNV - 00/3 C IK/ PZ	3xPLNV 00 + 6xIK00 + 2xZP00 + 3xPZ00	1701313	0,42	1
PLNV - 00/3 A IK/ PZ	3xPLNV 00 + 6xIK00 + 2xZP00 + 3xPZ00	1701314	0,43	1
PLNV - 00/3 B IK/ PZ	3xPLNV 00 + 6xIK00 + 2xZP00 + 3xPZ00	1701315	0,41	1



### Держатели PLNV (тип клеммы К)

Размер	$I_n$ (А)	Тип	Код	Кол-во полюсов	Вес (кг)	Упаковка (шт)
1	250	2PLNV - 1/1 К	1701048	1р	0,36	3
		2PLNV - 1/3 К	1701128	3р	1,30	1
2	400	2PLNV - 2/1 К	1701058	1р	0,56	3
		2PLNV - 2/3 К	1701138	3р	1,99	1



### 1-полюсные держатели PLNVV (винтовое крепление-S)

Размер	$I_n$ (А)	Тип	Код	Вес (кг)	Упаковка (шт)
000	160	PLNVV - 000/1 А	1701010	0,51	3
00	160	PLNVV - 00/1 А	1701020	0,58	3



## Шина нейтральная PLNS

### Шина нейтральная

Размер	$I_n$ (А)	Тип	Код	Вес (кг)	Н.У. (шт)
00	160	PLNS - 00N A	1701150	0,61	3
		PLNS - 00N B	1701151	0,56	3
		PLNS - 00N C	1701152	0,62	3
		PLNS - 00N D	1701153	0,63	3
		PLNS - 00N E	1701154	0,64	3
		PLNS - 00N F	1701155	0,64	3
		PLNS - 00N G	1701156	0,65	3
		PLNS - 00N H	1701157	0,66	3
1	250	2PLNS - 1N A	1701158	0,60	3
		2PLNS - 1N B	1701159	0,59	3
		2PLNS - 1N C	1701160	0,60	3
		2PLNS - 1N D	1701161	0,61	3
		2PLNS - 1N E	1701162	0,62	3
		2PLNS - 1N F	1701163	0,63	3
		2PLNS - 1N G	1701164	0,64	3
		2PLNS - 1N H	1701165	0,64	3
		2PLNS - 1N I	1701166	0,64	3
		2PLNS - 1N K	1701180	0,66	3

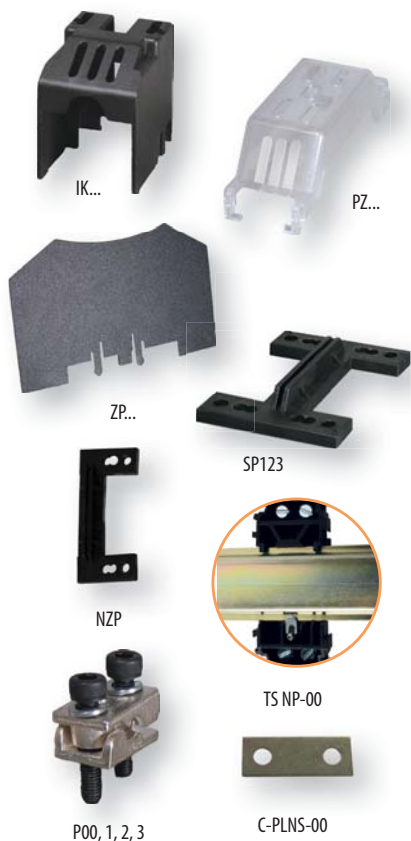
### Шина нейтральная

Размер	$I_n$ (А)	Тип	Код	Вес (кг)	Н.У. (шт)
2	400	2PLNS - 2N A	1701166	0,81	3
		2PLNS - 2N B	1701167	0,76	3
		2PLNS - 2N C	1701168	0,84	3
		2PLNS - 2N D	1701169	0,86	3
		2PLNS - 2N E	1701170	0,88	3
		2PLNS - 2N F	1701171	0,89	3
		2PLNS - 2N G	1701172	0,89	3
		2PLNS - 2N H	1701173	0,90	3
		2PLNS - 2N I	1701174	0,90	3
		2PLNS - 2N K	1701181	0,91	3



### Шина нейтральная с функцией размыкания

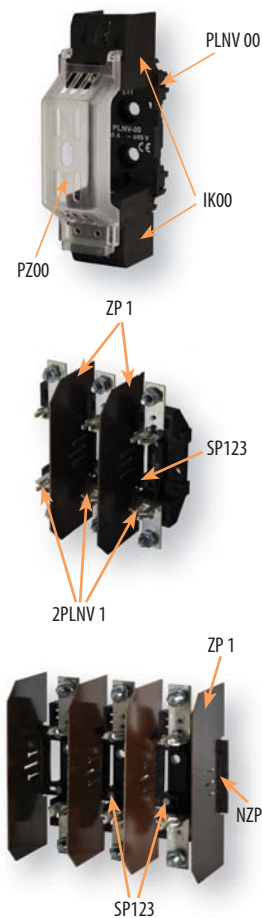
Размер	Тип	Код	Вес (кг)	Упаковка (шт)
00	PLNSR-00 A	1701182	0,13	5
	PLNSR-00 B	1701175	0,12	5
	PLNSR-00 C	1701183	0,13	5
	PLNSR-00 D	1701184	0,14	5
	PLNSR-00 E	1701185	0,14	5
	PLNSR-00 F	1701186	0,15	5
	PLNSR-00 G	1701187	0,15	5
	PLNSR-00 H	1701188	0,16	5



**Аксессуары**

Тип	Для держателя	Описание	Код	Вес (кг)	Н.У. (шт)
IK00	PLNV-00	Изолирующая крышка	1701200	0,01	1
IK1	2PLNV-1	Изолирующая крышка	1701201	0,02	1
IK2	2PLNV-2	Изолирующая крышка	1701202	0,02	1
IK3	2PLNV-3	Изолирующая крышка	1701203	0,03	1
PZ00*	PLNV-00	Защитная крышка	1701204	0,01	1
ZP00	PLNV-00	Разделяющая перегородка	1701205	0,02	1
ZP1	2PLNV-1	Разделяющая перегородка	1701206	0,04	1
ZP2	2PLNV-2	Разделяющая перегородка	1701207	0,05	1
ZP3	2PLNV-3	Разделяющая перегородка	1701208	0,05	1
SP123	2PLNV-1,2,3	Соединитель основания	1701209	0,04	1
NZP	2PLNV-1,2,3	Концевой держатель перегородки	1701210	0,03	1
OS00	PLNV-00	Зажимная клемма 6 - 50 mm <sup>2</sup> Al/Cu	1701211	0,04	3
OS01	2PLNV-1,2	Зажимная клемма 25 - 150 mm <sup>2</sup> Al/Cu	1701212	0,06	3
P00	PLNV-00	Призматический зажим 10 - 70 mm <sup>2</sup> Al/Cu	1701213	0,04	3
P1	2PLNV-1	Призматический зажим 70 - 150 mm <sup>2</sup> Al/Cu	1701214	0,08	3
P2	2PLNV-2	Призматический зажим 120 - 240 mm <sup>2</sup> Al/Cu	1701215	0,10	3
P3	2PLNV-3	Призматический зажим 120 - 300 mm <sup>2</sup> Al/Cu	1701216	0,15	3
P002	PLNV-00	Призматический зажим 2 x (10 - 35 mm <sup>2</sup> ) Al/Cu	1701217	0,09	3
P12	2PLNV-1	Призматический зажим 2 x (70 - 95 mm <sup>2</sup> ) Al/Cu	1701218	0,12	3
P22	2PLNV-2	Призматический зажим 2 x (120 - 150 mm <sup>2</sup> ) Al/Cu	1701219	0,14	3
P32	2PLNV-2	Призматический зажим 2 x (120 - 240 mm <sup>2</sup> ) Al/Cu	1701220	0,16	3
TS NP-00	PLNV-00	Набор для монтажа PLNV-00 на динрейку (EN 60715)	1701221	0,01	3
C-PLNS-00	PLNS-00N	Соединительные элементы для выравнивания потенциалов между шинами N и PE	1701222	0,02	5

\* защитная крышка PZ00 используется только с изолирующими крышками IK00  
 \*\* все аксессуары поставляются с необходимыми крепежными элементами



**Тип соединения**

Соединение	Размер	Описание	
A	00	Болт	M8
	0		M8
	1		M10
	2		M10
	3		M12
B	00	Зажимная клемма	OS00
	1		OS12
	2		OS12
C	00	Зажимная клемма	OS00
	1		OS12
D	00	Болт	M8
	1		M10
	2		M10
	2		M12
	3		M12
E	00	Болт	M8
	1		M10
	2		M10
	3		M12
F	00	Призматический зажим	P00
	1		P1
	2		P2
	3		P3
G	00	Призматический зажим	P00
	1		P1
	2		P2
	3		P3
H	00	Призматический зажим	P002*
	1		P12
	2		P22
	3		P32
K	00	"V" образный зажим	
	1		
	2		
	3		

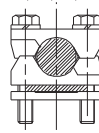
\* с изолирующей крышкой IK 00 - 2 x (10 - 25) mm<sup>2</sup>

**Зажимная клемма OS00, OS12**



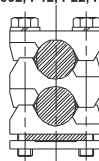
OS00 ... 6 - 50 mm<sup>2</sup> - Cu  
 OS12 .. 25 - 150 mm<sup>2</sup> - Cu

**P00, P1, P2, P3**



P00 ... 10 - 70 mm<sup>2</sup> - Cu / Al  
 P1 .... 70 - 150 mm<sup>2</sup> - Cu / Al  
 P2 ... 120 - 240 mm<sup>2</sup> - Cu / Al  
 P3 ... 120 - 300 mm<sup>2</sup> - Cu / Al

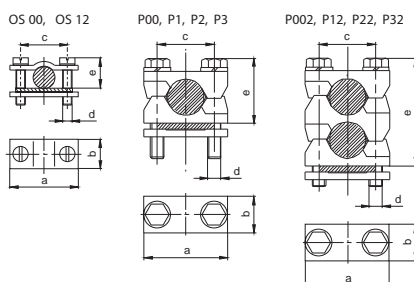
**Призматический зажим P002, P12, P22, P32**



P002 ... 2 x (10 - 35 mm<sup>2</sup>) - Cu / Al  
 P12 .... 2 x (70 - 95 mm<sup>2</sup>) - Cu / Al  
 P22 ... 2 x (120 - 150 mm<sup>2</sup>) - Cu / Al  
 P32 ... 2 x (120 - 240 mm<sup>2</sup>) - Cu / Al



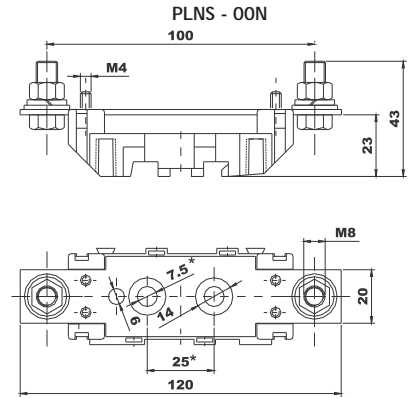
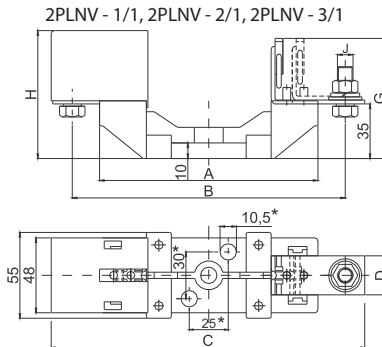
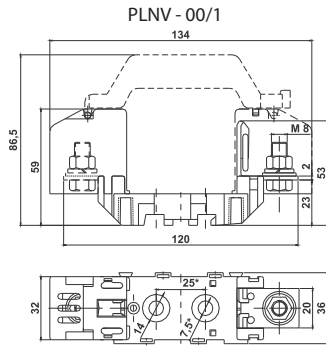
"V" образный зажим



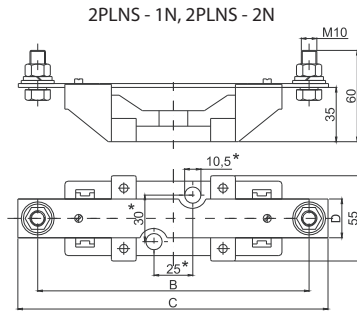
**Размеры, мм**

Тип	a	b	c	d	e <sub>max</sub>
OS00	24	15	15	M5	15
OS12	36	16	25	M6	25
P00	24	15	15	M5	25
P002	24	15	15	M5	35
P1	37	20	25	M6	30
P12	37	20	25	M6	42
P2	42	22	28	M8	40
P22	42	22	28	M8	55
P3	50	25	30	M8	44
P32	50	25	30	M8	66

Габаритные размеры

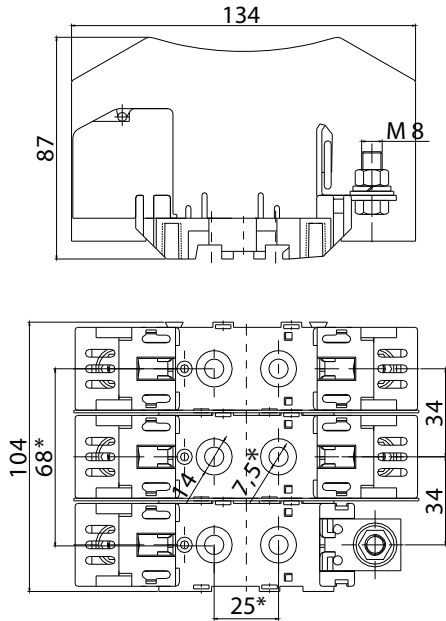


\* Держатель PLNV крепится минимум четырьмя болтами.  
расстояние между отверстиями 25 x 68 мм

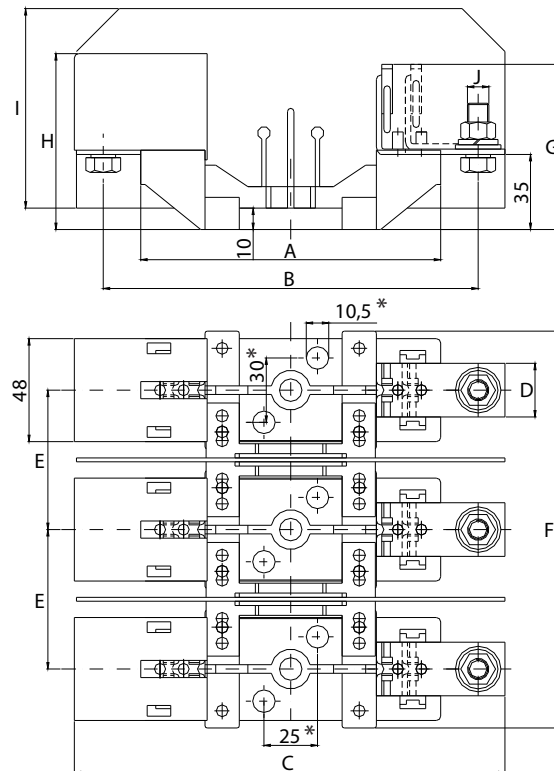


	2PLNS - 1N	2PLNS - 2N
B	175,6	200
C	200	230
D	25	30

PLNV - 00/3



2PLNV - 1,2,3/3



Тип	A	B	C	D	E	F	G	H	I	J
2PLNV - 1/1	140	175	200	25	-	-	76	82	-	M10
2PLNV - 2/1	154	200	230	30	-	-	83	87	-	M10
2PLNV - 3/1	154	210	250	30	-	-	91	95	-	M12
2PLNV - 1/3	140	175	200	25	65	187	76	82	103	M10
2PLNV - 2/3	154	200	230	30	65	187	83	87	112	M10
2PLNV - 3/3	154	210	250	30	80	217	91	95	126	M12