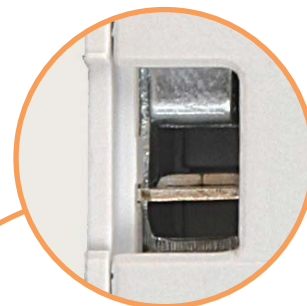


## Разъединители PCF для цилиндрических предохранителей

→ 1р + N в одном модуле



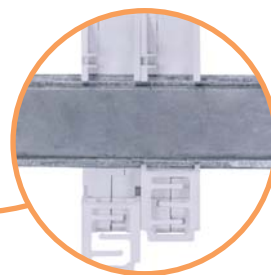
→ Двойная туннельная клемма



→ LED индикация срабатывания предохранителя



→ Монтаж на шину TH35



→ Предусмотрено место для запасного предохранителя



→ Возможность пломбирования

## Разъединители PCF

**Применение** - Разъединители PCF 8 и PCF 10 выполняют функцию держателя для цилиндрических предохранителей CH, и применяются для коммутации и защиты электрических цепей с током до 32А.

### Технические характеристики:

Количество полюсов	1р, 1р+N, 2р, 3р, 3р+N
Полюс нейтральный N	размыкающийся
Номинальное напряжение	PCF 8 - 400V, PCF 10 - 690V
Номинальный ток	max. 32А - PCF 10, max. 25А - PCF 8
Сечение проводников	0,5 - 10 мм <sup>2</sup>
Ширина модуля	17,5 мм
Вид нагрузки	АС-22В
Соответствие стандартам	PN-EN 60269, PN-EN 60947-3

### Технические характеристики PCF:

Тип	PCF 8	PCF 10
Тип предохранителя	CH 8x32	CH 10x38
	IEC	IEC
Исполнение	без индикации/LED индикация	
Количество полюсов	1р, 1р+N, 2р, 3р, 3р+N	
Ном. коммутационное напряжение U <sub>e</sub>	400V AC	690V AC
Номинальный ток I <sub>e</sub>	20А	32А
Максимальный ток предохранителей:		
690V		10А gG
500V		25А gG, 16А aM
400V	20А gG, 10А aM	32А gG
Номинальная частота	50Hz	50Hz
Максимальный кратковременный ток I <sub>cw</sub>	240А	300А
Условный термический ток I <sub>th</sub>		
Отключающая способность	50kА	100kА
Номинальное напряжение изоляции U <sub>i</sub>	400V	690V
Устойчивость изоляции U <sub>imp</sub>	4kV	4kV
Категория перенапряжения	III	III
Максимальная потеря мощности	gG: 2,5W, aM: 0,9W	gG: 3W, aM: 1,2W
LED индикация (рабочее напряжение)	50V-690V AC	
Вид нагрузки	АС-22В	АС-22В
Электрический ресурс (циклов)	300	300
Механический ресурс (циклов)	1700	1700
Влажность	90% при 20°C	
Рабочий диапазон температур	-5°C ... +40°C	
Температура хранения	-25°C ... +55°C	
Степень защиты (IEC 60529)	IP 20	
Сечение подключаемых проводников	0,5-10mm <sup>2</sup>	
Винт	PZ M4	
Момент силы затяжки винтов	1,2Nm	
Монтаж на EN 60715 рейку	На шину TH 35	
Пломбировка положения	Включено/Выключено	
Соответствие стандартам предохранителей	IEC/EN 60269-2	
Соответствие стандартам держателей/держателей разъединителей	IEC 60947-1, IEC 60947-3	
Протоколы испытаний	Int.	ССА/СВ

### Особенности:

- 1р+N выполнены в одном модуле;
- наличие места для запасного предохранителя;
- индикация состояния предохранителя (LED);
- возможность пломбирования;
- возможность использования дополнительного контакта;
- в отключенном состоянии обеспечивается видимый разрыв цепи;
- специальная конструкция контактной группы не требует большого усилия при размыкании.

Разъединители PCF 8 для цилиндрических предохранителей размера - 8x32

Номинальный ток max. 20 A

Номинальное напряжение 400 V

Категория применения AC22B



**PCF 8 1p**

Тип	U <sub>n</sub> (V)	I <sub>max</sub> (A)	Код	Индикация	Вес (г)	Упаковка (шт.)
PCF 8 1P	400	20	2530001	-	58	12/108
PCF 8 1P-LED			2530011	LED		



**PCF 8 1p+N**

Тип	U <sub>n</sub> (V)	I <sub>max</sub> (A)	Код	Индикация	Вес (г)	Упаковка (шт.)
PCF 8 1P+N	400	20	2530002	-	70	12/108
PCF 8 1P+N-LED			2530012	LED		



**PCF 8 2p**

Тип	U <sub>n</sub> (V)	I <sub>max</sub> (A)	Код	Индикация	Вес (г)	Упаковка (шт.)
PCF 8 2P	400	20	2530003	-	120	6/54
PCF 8 2P-LED			2530013	LED		



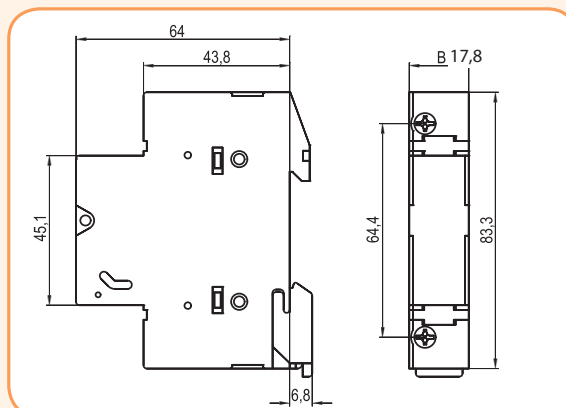
**PCF 8 3p**

Тип	U <sub>n</sub> (V)	I <sub>max</sub> (A)	Код	Индикация	Вес (г)	Упаковка (шт.)
PCF 8 3P	400	20	2530004	-	180	4/36
PCF 8 3P-LED			2530014	LED		



**PCF 8 3p+N**

Тип	U <sub>n</sub> (V)	I <sub>max</sub> (A)	Код	Индикация	Вес (г)	Упаковка (шт.)
PCF 8 3P+N	400	20	2530005	-	195	4/36
PCF 8 3P+N-LED			2530015	LED		



## Разъединители PCF

### Разъединители PCF 10 для цилиндрических предохранителей размера - 10x38

Номинальный ток **max. 32 A**    Номинальное напряжение **690 V**    Категория применения **AC22B**

#### PCF 10 1p

Тип	Un (V)	I <sub>max</sub> (A)	Код	Индикация	Вес (г)	Упаковка (шт.)
PCF 10 1P	690	32	2550001	-	58	12/108
PCF 10 1P-LED			2550011	LED		

#### PCF 10 1p+N

Тип	Un (V)	I <sub>max</sub> (A)	Код	Индикация	Вес (г)	Упаковка (шт.)
PCF 10 1P+N	400/690	32	2550002	-	70	12/108
PCF 10 1P+N-LED			2550012	LED		

#### PCF 10 2p

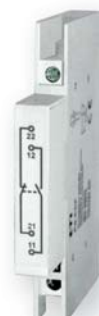
Тип	Un (V)	I <sub>max</sub> (A)	Код	Индикация	Вес (г)	Упаковка (шт.)
PCF 10 2P	690	32	2550003	-	120	6/54
PCF 10 2P-LED			2550013	LED		

#### PCF 10 3p

Тип	Un (V)	I <sub>max</sub> (A)	Код	Индикация	Вес (г)	Упаковка (шт.)
PCF 10 3P	690	32	2550004	-	180	4/36
PCF 10 3P-LED			2550014	LED		

#### PCF 10 3p+N

Тип	Un (V)	I <sub>max</sub> (A)	Код	Индикация	Вес (г)	Упаковка (шт.)
PCF 10 3P+N	690	32	2550005	-	195	4/36
PCF 10 3P+N-LED			2550015	LED		



## Аксессуары

#### Блок-контакт PS PCF

Тип	Un (V)	I <sub>max</sub> (A)	Код	Для	Для	Вес (г)	Упаковка (шт.)
PS PCF	230	6	2559001	1xNO 1xNO/NC	PCF 8, PCF 10	35	1/10

