

## NV rastavljači sa osiguračima tip HVL EK veličine 000 i 00

## Opis

Horizontalni rastavljači sa osiguračima tipa HVL EK je niskonaponski uređaj, koji omogućava sigurni uklop i isklon strujnih krugova u zavisnosti od napona i kategorije upotrebe. Glavna upotreba HVL EK horizontalnih rastavljača sa osiguračima je ugradnja NH nožastih topljivih uložaka veličine 000 i 00 kao i zaštita opreme u strujnim krugovima od štetnog dejstva kratkog spoja i preopterećenja. U slučaju da se umesto NH topljivih uložaka ugrade kratkospojni rastavljači tada uređaj ima rastavljačku funkciju i u otvorenom polžaju odgovara svim propisanim zahtevima.

## Područje upotrebe i karakteristike

NV horizontalni rastavljači sa osiguračima namenjeni su za upotrebu u brojnim primerima, koji zahtevaju rastavljačku funkciju. Višestruka su zahtevna područja upotrebe u spoljašnjim elektro razvodnim ormanima i javnoj rasveti, za osiguranje kablovskih grana u industrijskim aplikacijama i za rastavljačka mesta distribucijskih mernih ormara.

Program HVL EK horizontalnih rastavljača sa osiguračima obsega veličine kućišta 000 i 00 namenjen je za montažu na montažne ploče, DIN letve i 60 mm sistem sabirnica. U standardnoj ponudi su 1 - polna, 3-polna i 4-polna izrada. U ponudi je širok izbor različitih priključaka za kablove koji omogućava omogućava veliku prilagodljivost pri upotrebi. Rastavljači HVL EK odgovaraju zahtevima sledećih standarda:

IEC 60947-1,  
IEC 60947-3,  
IEC 60269-1,  
IEC 60269-2-1

Za rastavljače tipa HVL EK 000 mogu se upotrebljavati nožasti topljivi osigurači tipa NH 00C, u rastavljačima HVL EK 00 mogu se upotrebljavati nožasti topljivi osigurači tipa NH 00 i NH 00C.

## Rastavljač s osiguračima HVL EK 000

| tip                      | šifra     | težina<br>[kg/kom] | pakiranje<br>[kom] |
|--------------------------|-----------|--------------------|--------------------|
| HVL EK 000 3p M8         | 001701000 | 0,58               | 1                  |
| HVL EK 000 3p OS00 6-16  | 001701001 | 0,52               | 1                  |
| HVL EK 000 3p OS00 25-50 | 001701002 | 0,58               | 1                  |
| HVL EK 000 3p P00 10-35  | 001701003 | 0,62               | 1                  |
| HVL EK 000 3p P00 50-70  | 001701004 | 0,63               | 1                  |
| HVL EK 000 3p P002 10-16 | 001701005 | 0,66               | 1                  |
| HVL EK 000 3p P002 25-35 | 001701006 | 0,67               | 1                  |

\* ovi rastavljači napravljeni su za montažu na montažnu ploču ili na 35 mm montažnu letvu

\*\* za opis priključaka pogledati tabelu priključaka za rastavljač sa osiguračima HVL EK 000

\*\*\* opisan tip priključaka za rastavljač znači isti priključak na obe strane rastavljača

\*\*\*\* različite kombinacije priključaka na obe strane rastavljača postiže se priključnim sponama koje su na raspolaganju kao dodatni pribor

\*\*\*\*\* najviša stezaljka koja se može montirati na gornjem dijelu je P002 25-35, a na donjoj strani P002 50



## 1-polni rastavljač sa osiguračem HVL EK 000

| tip                      | šifra     | težina<br>[kg/pc] | pakiranje<br>[kom] |
|--------------------------|-----------|-------------------|--------------------|
| HVL EK 000 1p M8         | 001701400 | 0,23              | 3                  |
| HVL EK 000 1p OS00 6-16  | 001701401 | 0,22              | 3                  |
| HVL EK 000 1p OS00 25-50 | 001701402 | 0,22              | 3                  |
| HVL EK 000 1p P00 10-35  | 001701403 | 0,24              | 3                  |
| HVL EK 000 1p P00 50-70  | 001701404 | 0,24              | 3                  |
| HVL EK 000 1p P002 10-16 | 001701405 | 0,25              | 3                  |
| HVL EK 000 1p P002 25-35 | 001701406 | 0,25              | 3                  |

\* ovi rastavljači napravljeni su za montažu na montažnu ploču ili na 35 mm montažnu letvu

\*\* za opis priključaka pogledati tabelu priključaka za rastavljač sa osiguračima HVL EK 000

\*\*\* 2-polni dizajn može napraviti pomoću dviju jednopolnih rastavljača

\*\*\*\* najviša stezaljka koja se može montirati na gornjem dijelu je P002 25-35, a na donjoj strani P002 50

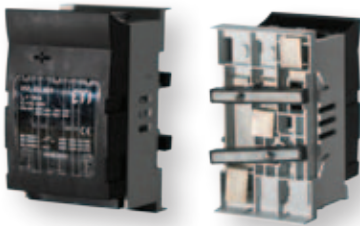




**4-polni rastavljač sa osiguračem HVL EK 000**

| tip              | šifra     | težina [kg/pc] | pakiranje [kom] |
|------------------|-----------|----------------|-----------------|
| HVL EK 000 4p M8 | 001701420 | 0,82           | 1               |

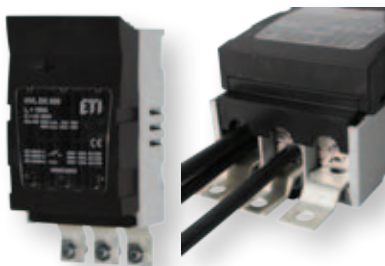
- \* ovi rastavljači napravljeni su za montažu na montažnu ploču ili na 35 mm montažnu letvu
- \*\* za opis priključaka pogledati tabelu priključaka za rastavljač sa osiguračima HVL EK 000
- \*\*\* izklop neutralnoga pola (N) je istovremeno kao i izklop faznih polova
- \*\*\*\* najviša stezaljka koja se može montirati na gornjem dijelu je P002 25-35, a na donjoj strani P002 50



**3-polni rastavljač sa osiguračem HVL-B EK 000 (5-10mm sistem sabirnica)**

| tip                        | šifra     | težina [kg/pc] | pakiranje [kom] |
|----------------------------|-----------|----------------|-----------------|
| HVL-B EK 000 3p M8         | 001701011 | 0,85           | 1               |
| HVL-B EK 000 3p BT00 10-70 | 001701012 | 0,88           | 1               |

- \* ovi rastavljači su napravljeni za montažu na 60mm sistem sabirnica, 5-10mm dubine
- \*\* za opis priključaka pogledati tabelu priključaka za rastavljač sa osiguračima HVL EK 000
- \*\*\* priključak BT00 10-70 u kombinaciji sa HVL-B EK ima priključni presijek do 50mm<sup>2</sup>.
- \*\*\*\* Gornje/donje priključenje (pročitajte uputstvo za instaliranje kako biste izbegli pogrešne veze!)
- \*\*\*\*\* Dodatne napomene o proizvodu možete naći u tehničkom delu kataloga.
- \*\*\*\*\* najviša stezaljka koja se može montirati na gornjem dijelu je P002 25-35, a na donjoj strani P002 50



**3-polni rastavljač sa osiguračem HVL-P EK 000 (produženi priključci)**

| tip                       | šifra     | težina [kg/pc] | pakiranje [kom] |
|---------------------------|-----------|----------------|-----------------|
| HVL-P EK 000 3p M8        | 001701013 | 0,59           | 1               |
| HVL-P EK 000 3p OS00 6-50 | 001701014 | 0,53           | 1               |
| HVL-P EK 000 3p P00 10-70 | 001701015 | 0,59           | 1               |

- \* ovi rastavljači napravljeni su za montažu na montažnu ploču ili na 35 mm montažnu letvu
- \*\* HVL-P EK 00 mogu se dobiti sa dodatnim zaštitnim prekrićem priključaka sa donje strane (PRS EK 000/3)
- \*\*\* za opis priključaka pogledati tabelu priključaka za rastavljač sa osiguračima HVL EK 000
- \*\*\*\* najviša stezaljka koja se može montirati na gornjem dijelu je P002 25-35, a na donjoj strani P002 50



**Dodatni pribor za rastavljač sa osiguračem HVL EK 000**

| tip            | šifra     | opis                | težina [kg/pc] | pakiranje [kom] |
|----------------|-----------|---------------------|----------------|-----------------|
| PRS EK 000/1   | 001701450 | Zaštitni pokrov, 1p | 0,02           | 2               |
| PRS EK 000/3   | 001701451 | Zaštitni pokrov, 3p | 0,03           | 2               |
| PRS-B EK 000/3 | 001701452 | Zaštitni pokrov, 3p | 0,03           | 2               |

- \* PRS EK 000 za upotrebu sa HVL EK 000, mogu se dobiti u paru sa prekrićem gore + dole
- \*\* PRS-B EK 000 za upotrebu sa HVL-B EK 000, mogu se dobiti u paru sa prekrićem gore + dole

**Dodatni pribor za rastavljač sa osiguračem HVL EK 000**

| Priključak         | M8                 |                             | BT00 10-70                |                            | OS00 6-16                     |                               | OS00 25-50                      |                                 | P00 10-35                  |      | P00 50-70 |      | P002 10-16 |      | P002 25-35 |      | P002 50 |      |
|--------------------|--------------------|-----------------------------|---------------------------|----------------------------|-------------------------------|-------------------------------|---------------------------------|---------------------------------|----------------------------|------|-----------|------|------------|------|------------|------|---------|------|
|                    | Tip                | M8                          | BT00                      | OS00                       | OS00                          | P00                           | P00                             | P002                            | P002                       | P002 | P002      | P002 | P002       | P002 | P002       | P002 | P002    | P002 |
| Priključni presjek | 70 mm <sup>2</sup> | 10-50 mm <sup>2</sup> Al/Cu | (6-16) mm <sup>2</sup> Cu | (25-50) mm <sup>2</sup> Cu | (10-35) mm <sup>2</sup> Al/Cu | (50-70) mm <sup>2</sup> Al/Cu | 2x(10-16) mm <sup>2</sup> Al/Cu | 2x(25-35) mm <sup>2</sup> Al/Cu | 2x50 mm <sup>2</sup> Al/Cu |      |           |      |            |      |            |      |         |      |
| Vijak              | M8x12              | M6                          | 2x(M5x12)                 | 2x(M5x14)                  | 2x(M5x20)                     | 2x(M5x25)                     | 2x(M5x25)                       | 2x(M5x30)                       | 2x(M5x35)                  |      |           |      |            |      |            |      |         |      |
| Moment pritezanja  | 12-15 Nm           | 4,5 Nm                      | 2,6 Nm                    | 2,6 Nm                     | 4,5 Nm                        | 4,5 Nm                        | 4,5 Nm                          | 4,5 Nm                          | 4,5 Nm                     |      |           |      |            |      |            |      |         |      |
| Pakiranje          | 3                  | 3                           | 3                         | 3                          | 3                             | 3                             | 3                               | 3                               | 3                          |      |           |      |            |      |            |      |         |      |

- \* osnovni tip za HVL EK 000 je priključak M8
- \*\* priključak BT00 10-70 na raspolaganju samo u kombinaciji s HVL-B EK za sistem sabirnica (HVL-B EK 000 3p BT00 10-70)
- \*\*\* HVL EK 00 omogućuje jednostavno zamjenu priključaka (osim BT00 10-70)

**3-polni rastavljač sa osiguračem HVL EK 00**

| tip                     | šifra     | težina<br>[kg/kom] | pakiranje<br>[kom] |
|-------------------------|-----------|--------------------|--------------------|
| HVL EK 00 3p M8         | 001701250 | 0,65               | 1                  |
| HVL EK 00 3p OS00 6-50  | 001701251 | 0,63               | 1                  |
| HVL EK 00 3p P00 10-70  | 001701252 | 0,69               | 1                  |
| HVL EK 00 3p P00 35-95  | 001701255 | 0,72               | 1                  |
| HVL EK 00 3p BT00 10-70 | 001701256 | 0,66               | 1                  |

\* Rastavljači su napravljeni za montažu na montažnu ploču

\*\* osnovni tip rastavljača može se dobiti sa vijkom M8

\*\*\* za opis priključaka pogledati tabelu priključaka za rastavljač sa osiguračem HVL EK 00

\*\*\*\*stezaljke koje mogu biti postavljene sa gornje strane su OS00 i P00, sa donje strane nema ograničenja (vidi tabelu veza za HVL EK 000/00)

\*\*\*\*\* Za ograničenja stezaljke, pogledaj tabelu pribora

**1-polni rastavljač sa osiguračem HVL EK 00**

| tip                     | šifra     | težina<br>[kg/pc] | pakiranje<br>[kom] |
|-------------------------|-----------|-------------------|--------------------|
| HVL EK 00 1p M8         | 001701410 | 0,28              | 3                  |
| HVL EK 00 1p OS00 6-50  | 001701411 | 0,26              | 3                  |
| HVL EK 00 1p P00 10-70  | 001701412 | 0,28              | 3                  |
| HVL EK 00 1p P00 35-95  | 001701415 | 0,30              | 3                  |
| HVL EK 00 1p BT00 10-70 | 001701416 | 0,28              | 3                  |

\* Rastavljači su napravljeni za montažu na montažnu ploču

\*\* osnovni tip rastavljača može se dobiti sa vijkom M8

\*\*\* za opis priključaka pogledati tabelu priključaka za rastavljač sa osiguračem HVL EK 00

\*\*\*\* 2-polni dizajn može napraviti pomoću dviju jednopolnih rastavljača

\*\*\*\*\* Za ograničenja stezaljke, pogledaj tabelu pribora

**4-polni rastavljač sa osiguračem HVL EK 00**

| tip                     | šifra     | težina<br>[kg/pc] | pakiranje<br>[kom] |
|-------------------------|-----------|-------------------|--------------------|
| HVL EK 00 4p M8         | 001701430 | 0,92              | 1                  |
| HVL EK 00 4p BT00 10-70 | 001701431 | 0,92              | 1                  |

\* Rastavljači su napravljeni za montažu na montažnu ploču

\*\* osnovni tip rastavljača može se dobiti sa vijkom M8

\*\*\* za opis priključaka pogledati tabelu priključaka za rastavljač sa osiguračem HVL EK 00

\*\*\* izklop neutralnoga pola (N) je istovremeno kao i izklop faznih polova

\*\*\*\*\* Za ograničenja stezaljke, pogledaj tabelu pribora

**3-polni rastavljač sa osiguračem HVL-P EK 00 (produženi priključci)**

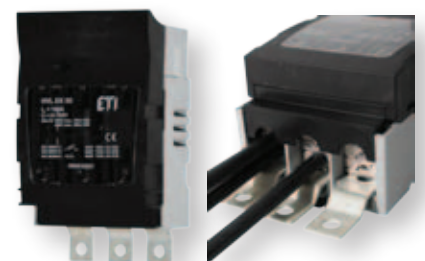
| tip                      | šifra     | težina<br>[kg/pc] | pakiranje<br>[kom] |
|--------------------------|-----------|-------------------|--------------------|
| HVL-P EK 00 3p M8        | 001701260 | 0,67              | 1                  |
| HVL-P EK 00 3p OS00 6-50 | 001701261 | 0,65              | 1                  |
| HVL-P EK 00 3p P00 10-70 | 001701262 | 0,71              | 1                  |

\* rastavljači su napravljeni za montažu na montažnu ploču

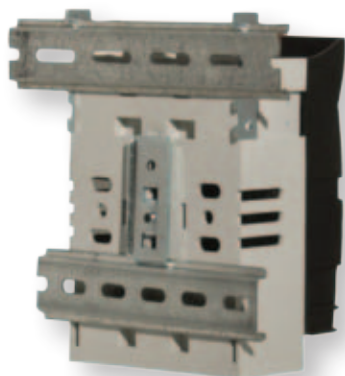
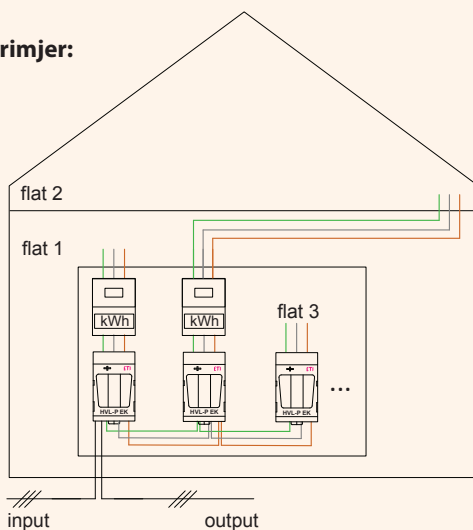
\*\* dobavljaju se bez dodatnih zaštitnih prekrića priključnih spona

\*\*\* za opis priključaka pogledati tabelu priključaka za rastavljač sa osiguračem HVL EK 00

\*\*\*\*\* Za ograničenja stezaljke, pogledaj tabelu pribora



Primjer:



**Dodatni pribor za rastavljač sa osiguračem HVL EK 00**

| tip               | šifra     | opis  | pakiranje [kom] |
|-------------------|-----------|---|-----------------|
| DIN EK 00 125-150 | 001701453 | Nosilec za montažu na dve 35mm montažni letvi | 3               |

\* komplet DIN EK 00 125-150 omogućava montažu HVL EK 00 na dve montažne letve u razmaku 125 ili 150mm.

**Dodatni pribor za rastavljač sa osiguračem HVL EK 00**

| Priključak         |                    |                                |                              |                                  |                                  |                                    |                               |
|--------------------|--------------------|--------------------------------|------------------------------|----------------------------------|----------------------------------|------------------------------------|-------------------------------|
| Tip                | M8                 | BT00 10-70*                    | OS00 6-50                    | P00 10-70                        | P00 35-95*                       | P002 10-35                         | P002 50                       |
| Priključni presjek | 70 mm <sup>2</sup> | 10-70 mm <sup>2</sup><br>Al/Cu | (6-50) mm <sup>2</sup><br>Cu | (10-70) mm <sup>2</sup><br>Al/Cu | (35-95) mm <sup>2</sup><br>Al/Cu | 2x(10-35) mm <sup>2</sup><br>Al/Cu | 2x50 mm <sup>2</sup><br>Al/Cu |
| Vijak              | M8x12              | M6                             | 2x(M5x14)                    | 2x(M5x25)                        | 2x(M5x30)                        | 2x(M5x30)                          | 2x(M5x40)                     |
| Moment pritezanja  | 12-15 Nm           | 4,5 Nm                         | 2,6 Nm                       | 4,5 Nm                           | 4,5 Nm                           | 4,5 Nm                             | 4,5 Nm                        |
| Pakiranje          | 3                  | 3                              | 3                            | 3                                | 3                                | 3                                  | 3                             |

\*Veze P00 35-95 i BT00 10-70 bi trebale da budu postavljene na rastavljač, kasnije promene nisu moguće

\*\*Osnovni tip HVL EK 00 ima vezu vijak M8

\*\*\*HVL EK 00 omogućava laku promenu međusobnih veza (osim BT00 10-70 i P00 35-95)

**Pribor za HVL EK 000/00 (priključci)**

| tip         | šifra     | crtež priključaka | za upotrebu sa    | pakiranje [kom] |
|-------------|-----------|-------------------|-------------------|-----------------|
| OS00 6-16   | 001701460 |                   | HVL EK 000        | 3               |
| OS00 25-50  | 001701461 |                   | HVL EK 000        | 3               |
| OS00 6-50   | 001701480 |                   | HVL EK 00         | 3               |
| P00 10-35   | 001701462 |                   | HVL EK 000        | 3               |
| P00 50-70   | 001701463 |                   | HVL EK 000        | 3               |
| P00 10-70   | 001701481 |                   | HVL EK 00         | 3               |
| P00 35-95*  | 001701464 |                   | HVL EK 00         | 3               |
| P002 10-16  | 001701465 |                   | HVL EK 000        | 3               |
| P002 25-35  | 001701466 |                   | HVL EK 000        | 3               |
| P002 10-35  | 001701482 |                   | HVL EK 00***      | 3               |
| P002 50     | 001701467 |                   | HVL EK 000, 00*** | 3               |
| P002 35-70* | 001701468 |                   | HVL EK 00***      | 3               |

\*Zbog širine vijka promena rastojanja jedino je moguća između ova dva tipa priključaka (ali uvek može da se promeni priključak OS sa P00 i P002 i obrnuto, izuzeci su markirani sa \*)

\*\*Tip kabla za direktno povezivanje data je na slici priključaka

\*\*\*Dupla prizma stezaljka (P002) može biti korišćena samo na donjoj strani HVL EK 00, dok sa gornje strane ostaju kleme (OS00 i P00)

## NV rastavljači s osiguračima veličina 000 i 00

### Tehnički podaci

| Tehnički podaci                           |           |            | HVL EK 000 1p |        | HVL EK 000 3p |        | HVL EK 00 1p |        | HVL EK 00 3p |        |
|---|-----------|------------|---------------|--------|---------------|--------|--------------|--------|--------------|--------|
| Nazivna termička struja*                  | $I_{th}$  | A          | 160           |        |               |        |              |        |              |        |
| Nazivni izolacioni napon                  | $U_i$     | V          | AC 690        |        |               |        |              |        |              |        |
| Nazivni impulsni napon                    | $U_{imp}$ | kV         | 6             |        |               |        |              |        |              |        |
| Nazivna frekvencija                       |           | Hz         | 50 (40-60)    |        |               |        |              |        |              |        |
| Kategorija upotrebe                       |           |            | AC-21B        | AC-22B | AC-21B        | AC-22B | AC-21B       | AC-22B | AC-21B       | AC-22B |
| Nazivna radna struja                      | $I_e$     | A          | 160           | 125    | 160           | 100    | 160          | 125    | 160          | 125    |
| Nazivni radni napon                       | $U_e$     | V          | 230 AC        | 690 AC | 400 AC        | 500 AC | 230 AC       | 690 AC | 400 AC       | 500 AC |
| Osiguračem uvjetovana kratkospojna struja |           | $kA_{eff}$ | 63            |        |               |        |              |        |              |        |
| Mehanička trajnost (radni ciklus)         |           |            | 1600          |        |               |        |              |        |              |        |
| Električka trajnost (radni ciklus)        |           |            | 200           |        |               |        |              |        |              |        |
| Gubici (bez rastalnog uloška)             |           | W          | 3,74          |        | 10,2          |        | 3,74         |        | 10,2         |        |
| Stepen zaštite (pokrov zatvoren)          |           |            | IP20          |        |               |        |              |        |              |        |
| Stepen zaštite (pokrov otvoren)           |           |            | IP10          |        |               |        |              |        |              |        |
| Stepen zagađenja                          |           |            | 3             |        |               |        |              |        |              |        |
| Dopuštena temperatura okoline**           |           | °C         | -25 ÷ +55     |        |               |        |              |        |              |        |
| Temperatura skladištenja                  |           | °C         | -30 ÷ +70     |        |               |        |              |        |              |        |

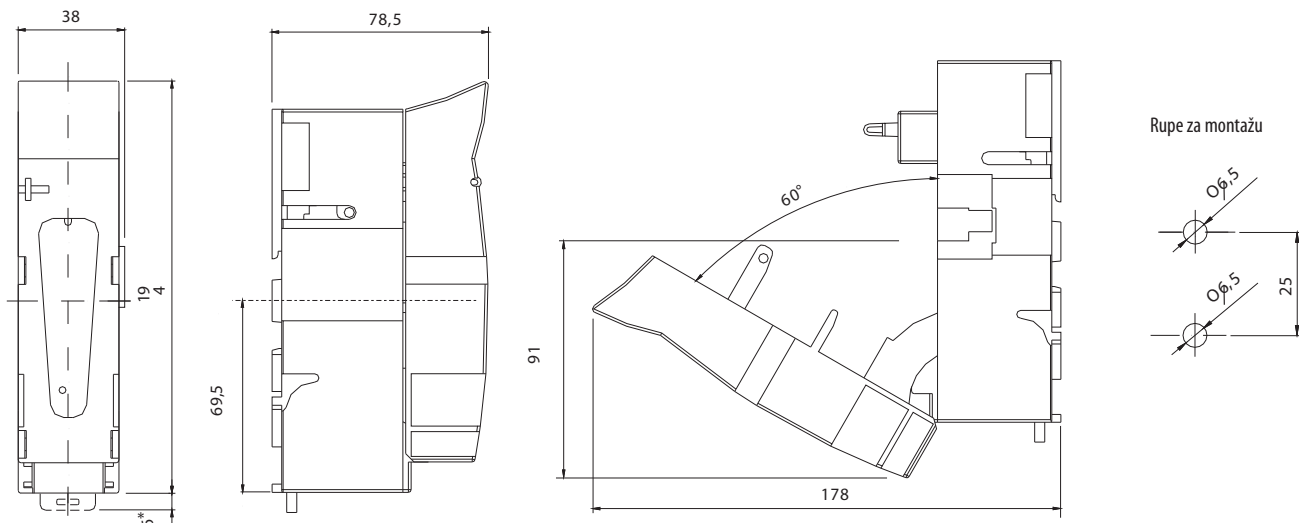
\* U slučaju montaže osigurač-rastavne sklopke u ormar potrebno je korigirati termičku struju ( $I_{th}$  x faktor korekcije), ovisno o broju ugrađenih aparata (vidi Tabela 1)

\*\* U slučaju korištenja osigurač-rastavne sklopke na temperaturama +4°C do +55°C, termička struja  $I_{th}$  treba biti smanjena za (5-10)%

Tabela 1

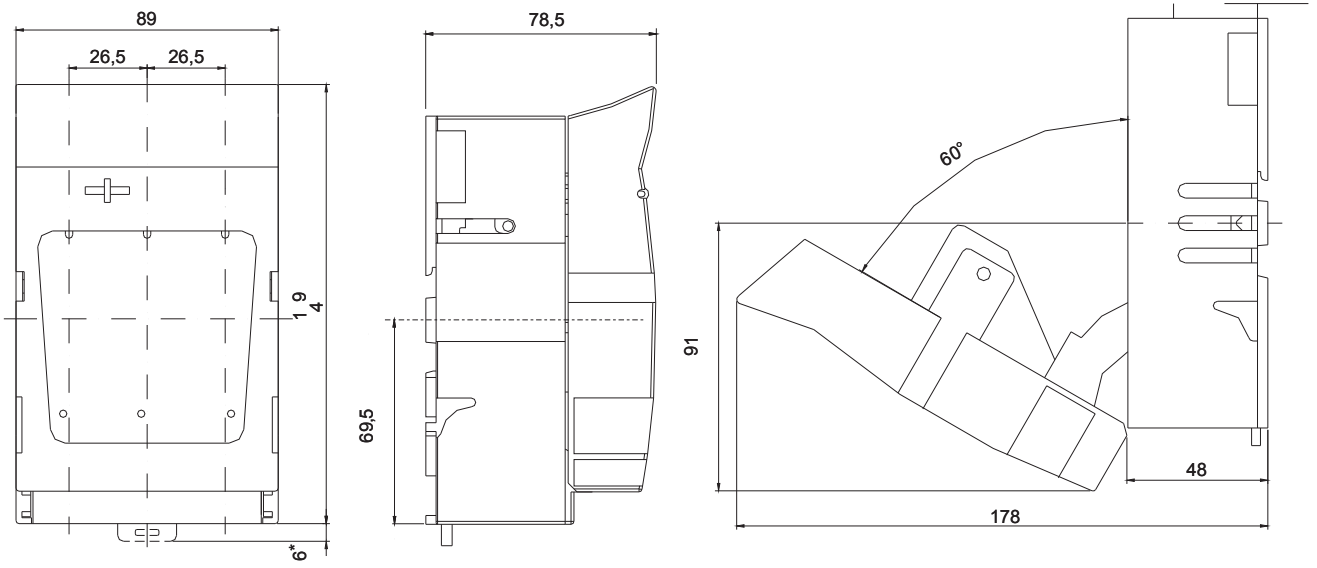
| Broj ugrađenih aparata | 2 - 3 | 4 - 5 | 6 - 9 | >9  |
|------------------------|-------|-------|-------|-----|
| Faktor korekcije       | 0,9   | 0,8   | 0,7   | 0,6 |

HVL EK 000 1p

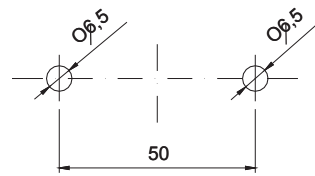


Tehnički podaci

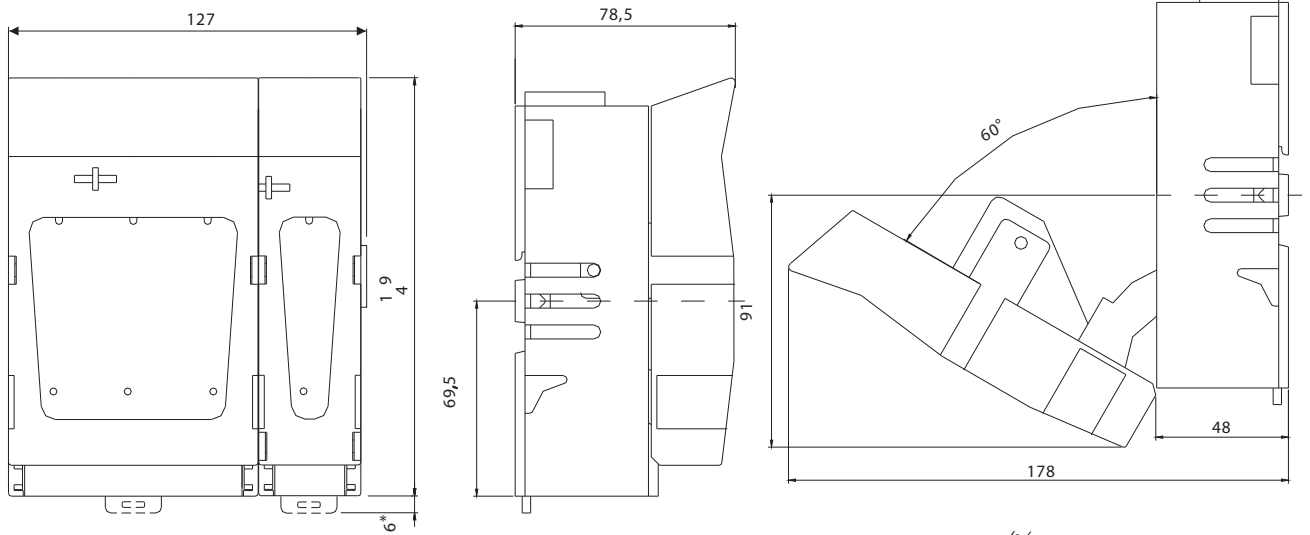
HVL EK 000 3p



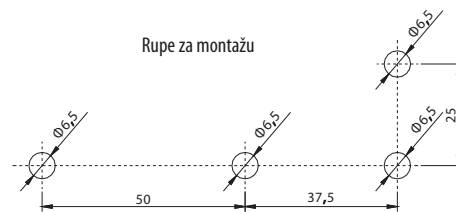
Rupe za montažu



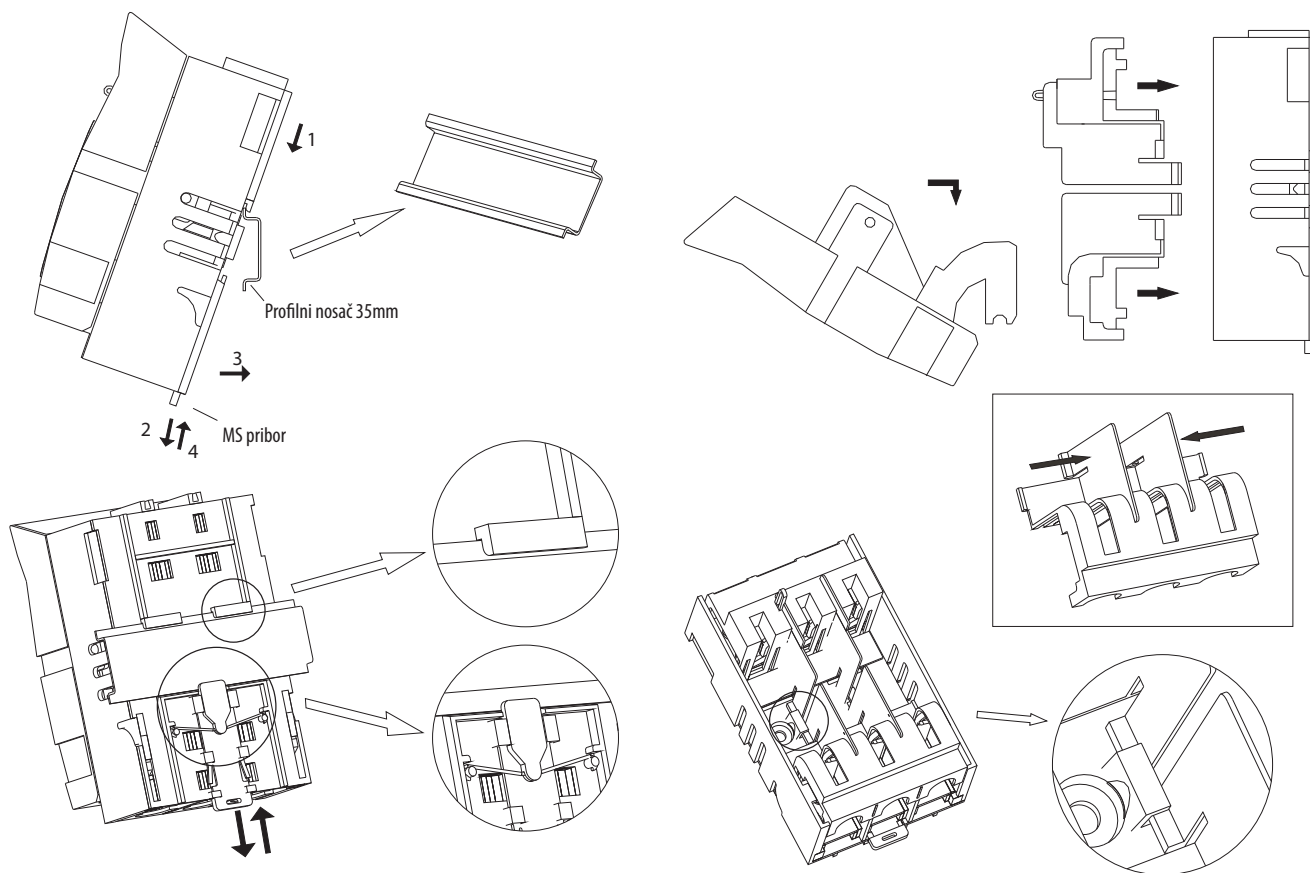
HVL EK 000 4p



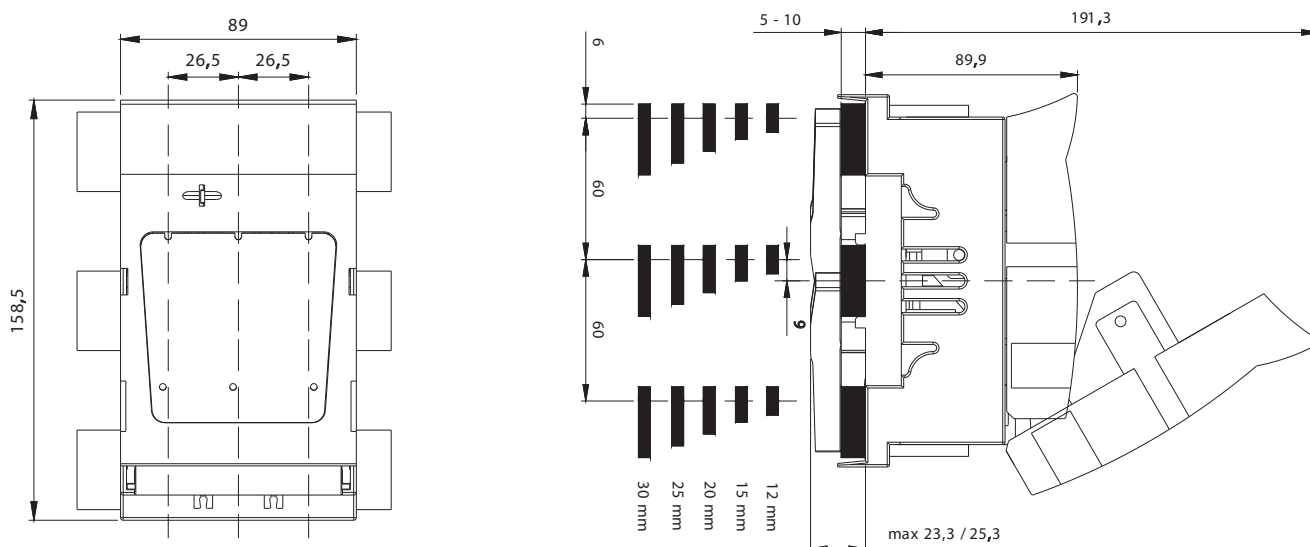
Rupe za montažu



HVL EK 000 – mogućnosti i uputstvo za montažu



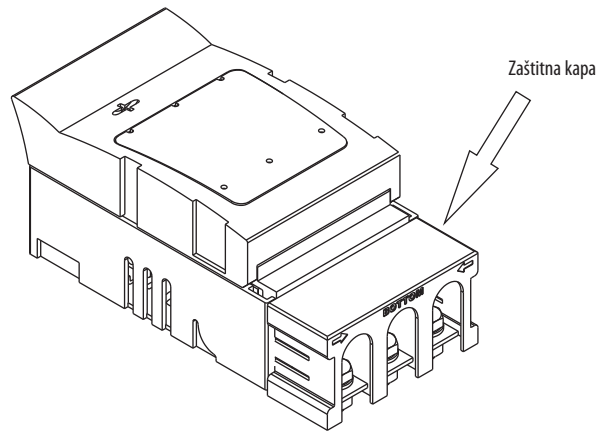
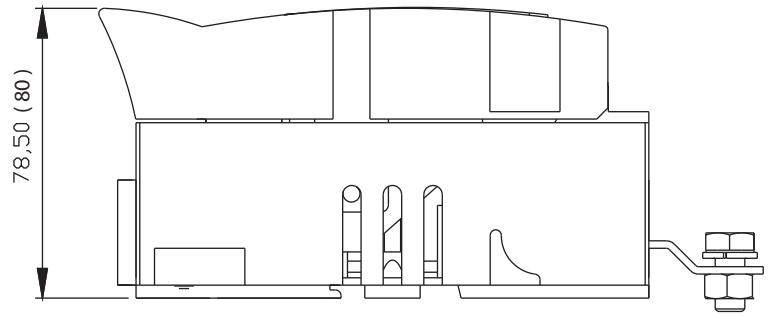
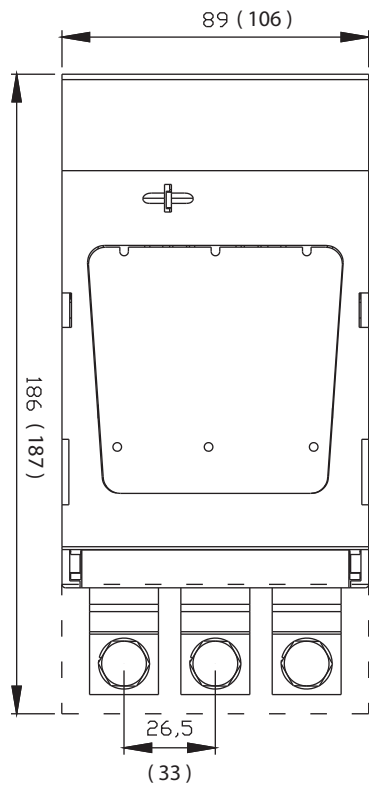
HVL-B EK 000 3p



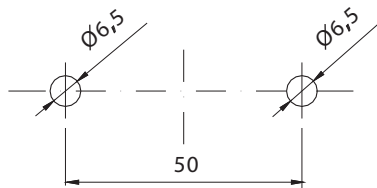
NV/NH

Tehnički podaci

HVL-P EK 000 3P

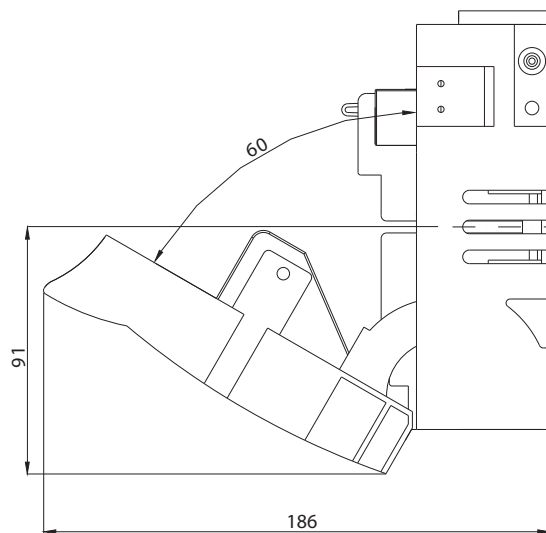
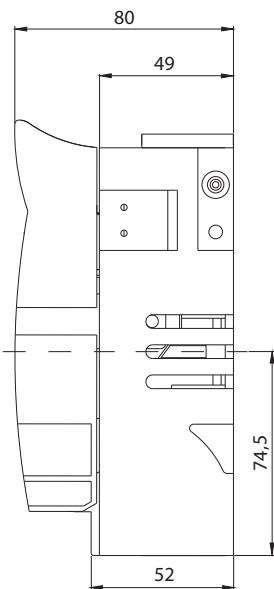
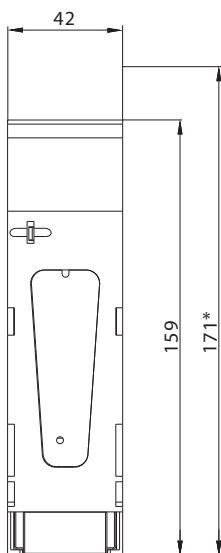


Rupe za montažu

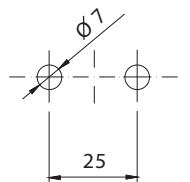


HVL-P EK 000 3p se može dobiti u kompletu sa prekrivnom zaštitom. HVL-P EK 00 3p se može dobiti bez zaštitnih prekrivača.

HVL EK 00 1p

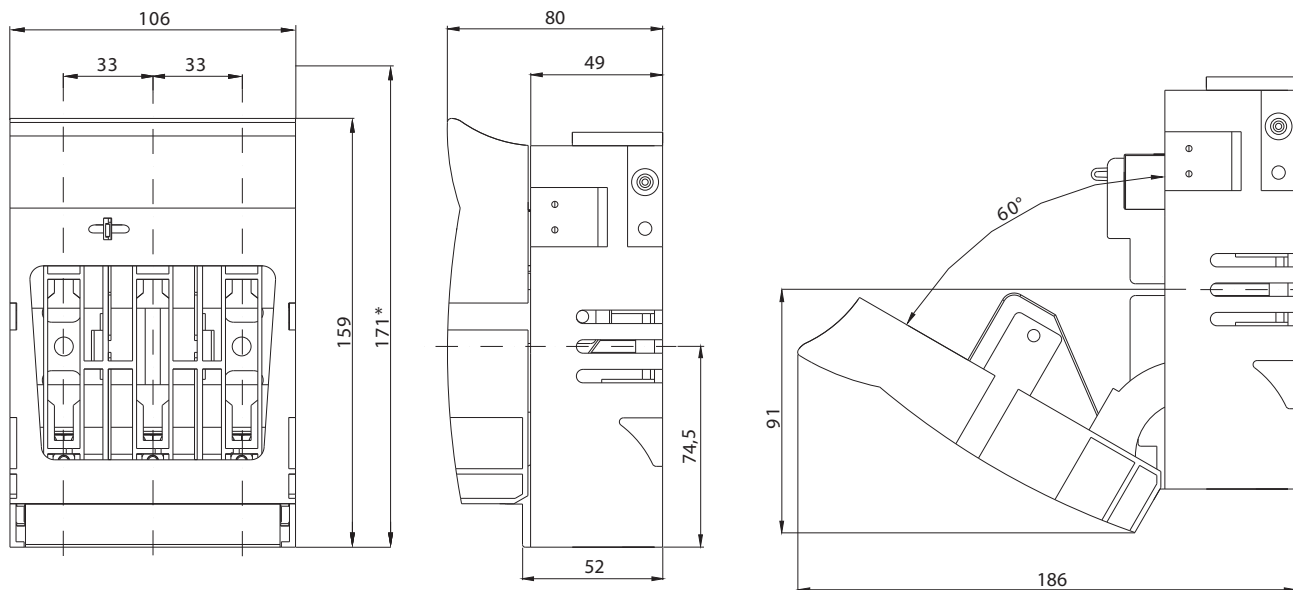


Rupe za montažu

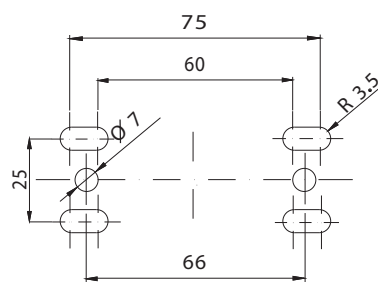




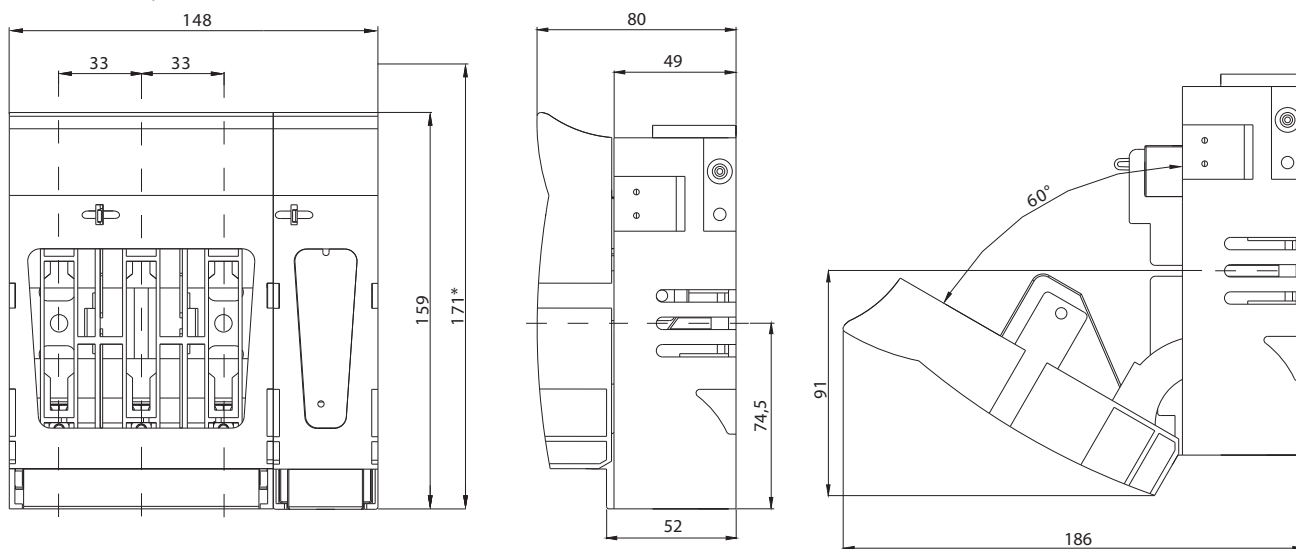
HVL EK 00 3p



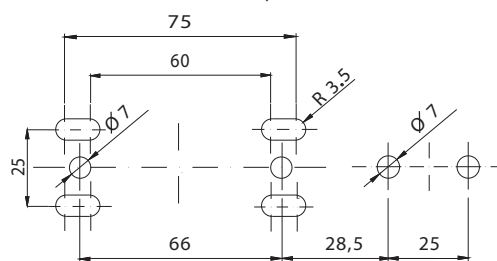
Rupe za montažu



HVL EK 00 4p



Rupe za montažu



\* sa priborom za montažu na sistem dve montažne letve (125mm, 150mm)