

ETICONTROL

ATS Kontroler	158
Tehnički podaci	159

ATS KONTROLER



ATS Kontroler (ATC-E, ATC-B)

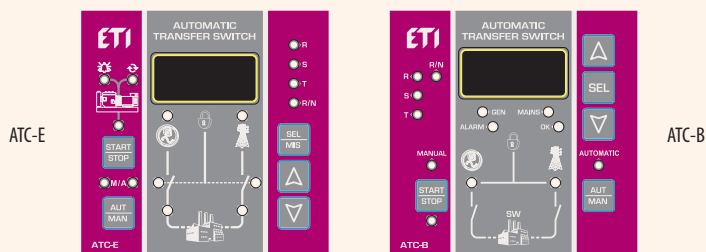
Primena - Inteligentni prekidač ATC kontroler je uređaj za nadzor i upravljanje u ATC sistemima za automatsko prebacivanje (ATS sistem podrazumeva obnavljanje napajanja potrošačima pomoću automatskog prebacivanja na alternativne izvore nakon prekidanja primarnog izvora napajanja i vraćanje na primarni izvor nakon stabilizovanja) za napone do 400V.

Uređaj je namenjen za sve tipove potrošača i kontroliše rastavljive sa motornim pogonom i kontakte.



ATS Kontroler+

tip	U_n (V)	opis	šifra	težina [g]
ATC-E	DC 8-30V	ATS kontroler ATC-E sa alarmnim kontaktim blokom	004656574	230
ATC-B	DC 8-30V	ATS kontroler ATC-B	004656573	200



LED indikacija:

- Alarm;
- U funkciji;
- Start generatora;
- Ručno upravljenje;
- Automatsko upravljenje;
- Merenje napona na generatoru;
- Generator uključuje uređaj;
- Snaga preko generatora;
- Merenje napona na mreži;
- Mreža uključuje uređaj;
- Snaga preko mreže;
- L1 (R) indikacija
- L2 (S) indikacija
- L3 (T) indikacija
- U radu

Karakteristike:

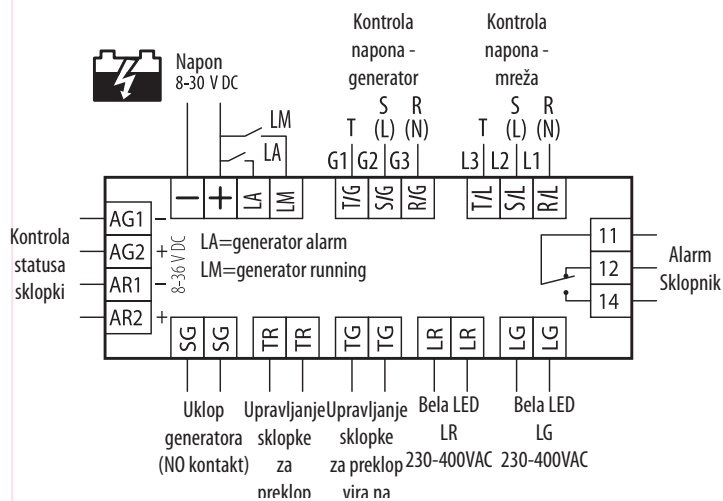
- LED displej sa tri karaktera;
- Merenje napona na tri faze;
- rad na mreži i preko generatora;
- Relejni izlazi za kontrolu rastavljivih uređaja;
- Prednji panel 96 × 96;
- LED indikacija – 15 funkcija;
- Ručno i automatsko upravljenje;
- Daljinski start generatora;
- Napajanje 8-30 V DC

ATS Kontroler

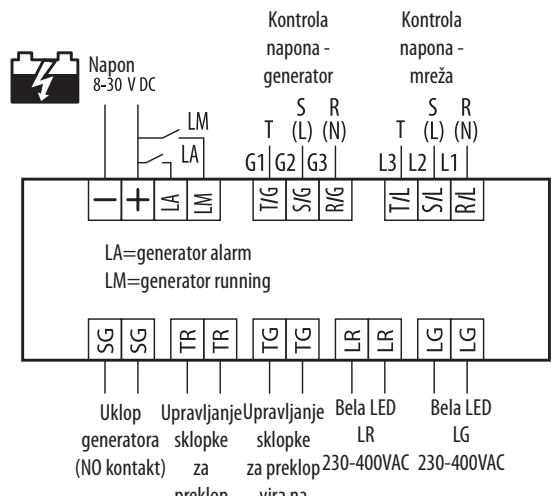
Tehnički podaci		ATC-E	ATC-B
Specifikacije			
Napon napajanja DC	V DC	8 - 30 V DC	
Potrošnja energije (max. AC)	VA	4 VA	
Za kontrolu napona	V AC	230 V(1F) / 400 V(3F) / 440 V(3F)	
Kontrolni signal	-	✓	✗
Tip displeja	-	3 cifre, 7 segmenata	
Tip merenja	-	RMS	
Opseg merenja napona	V AC	0 - 500 V AC	
Opseg merenja frekvencije	Hz	45 - 65 Hz	
Tačnost	%	±2 %	
Radna temperatura	°C	-10 / +50 °C	
Temperetura skladištenja	°C	-30 / +70 °C	
Stepen zaštite	IP	IP 20	
Max. veličina kabla	mm ²	2,5 mm ² (na vijak)	
Relativne vlažnost	%	95 %	
Materijal kućišta	-	UL94 V0 (plastika)	
Tip kućišta	-	Standardne dimenzije - 96x96	
Dimenzije H x W x D	mm	96 x 96 x 112	
Težina	g	230 g	200 g

Šeme priključivanja

Vezava ATC-E

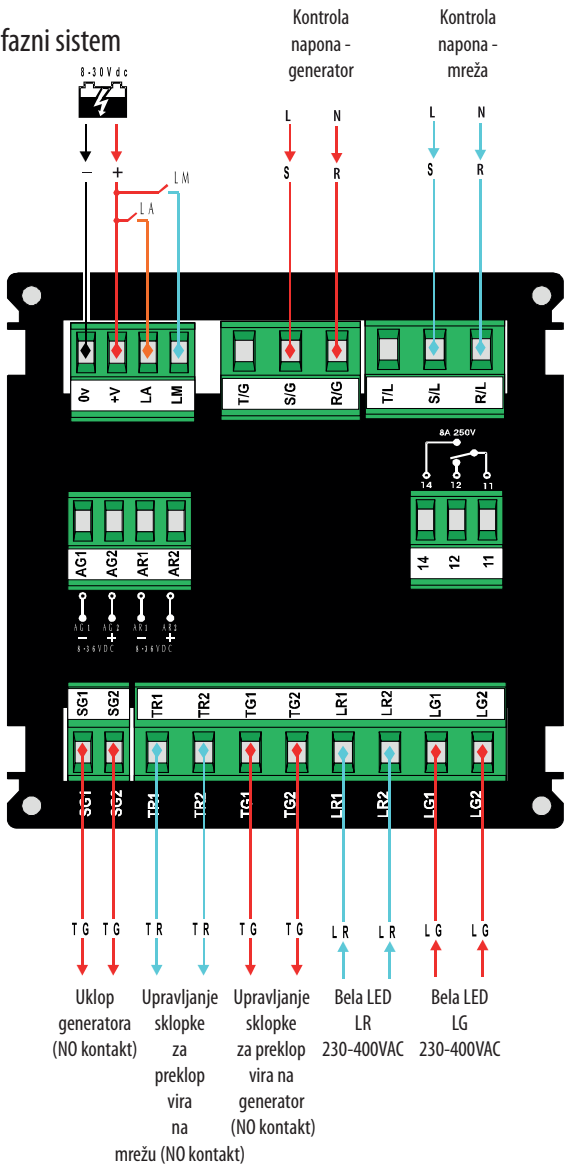


Vezava ATC-B

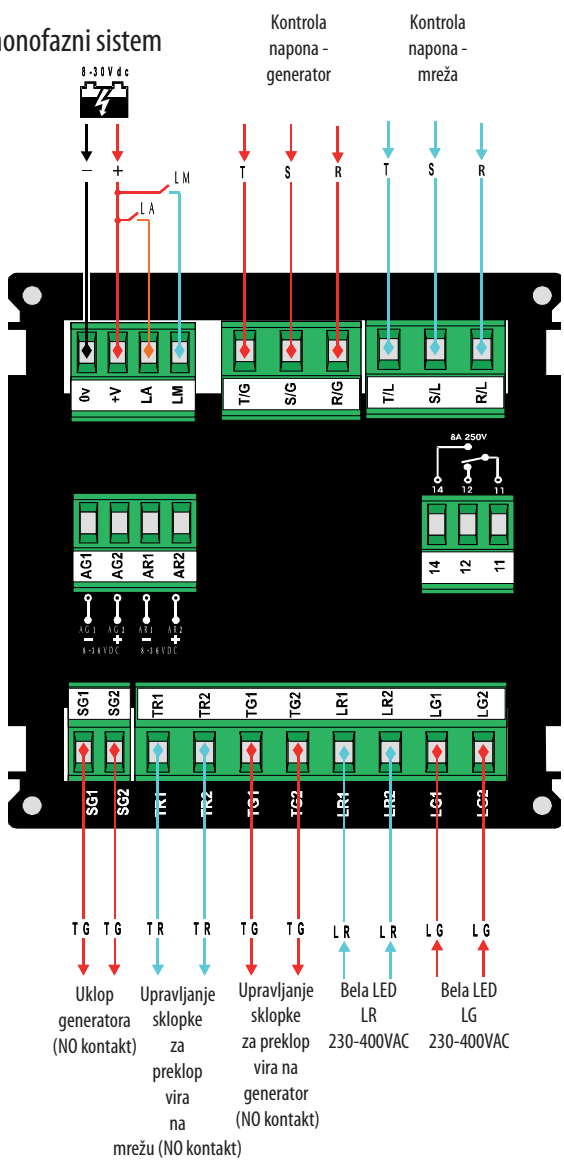


Primeri povezivanja

trofazni sistem



monofazni sistem



Dimenzije

