



Nadžbukli stambeni razdjelnici ECH sa IP65 zaštitom

Dostupni u verziji sa 4, 8, 12, 24 ili 36 modula

Upotreba:

Vodootporni stambeni razdjelnici s nadžbuk montažom se koriste u stambenim, kao i industrijskim zgradama, za montažu modularnih aparata i zaštitu (IP65) od vlage, prašine i drugih nečistoća.

Sastav:

Stambeni razdjelnik je izrađen od visokokvalitetnog termičkog materijala - ASA (Acrylonitrile-Acrylic-Styrene), plastike sa dobrim dielektričkim i mehaničkim karakteristikama; UV otpornost (postojanost na boje).

Prednosti: Laka i brza montaža

Glavni elementi:

- Donji dio sa DIN letvom, PE i N spojnicama i rupama za provodnike koji su primjereno označeni.
- Gornji poklopac sa brtvilom za vrata.
- Prozirna vrata od iz poli-karbonata (PC) sa plastičnim zasunom (osnovna verzija) ili sa metalnom bravom (kao dodatak).

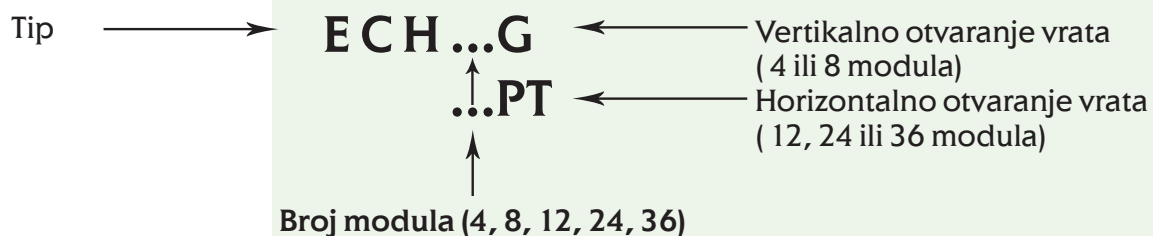


Tehnički podaci:

Stepen zaštite	IP65
Klasa izolacije	II
Otpornost na udarce	IK07
Nazivni napon	400V AC
Temperaturni opseg	-25 °C ... +60 °C
Standard	IEC- 60670-24

Tip	Šifra	Opis	Broj spojnice za PE i N provodnike	Dimenzije [H x W x D] (mm)	Težina (kg)	Pakiranje (kom)
ECH-4G	001101060	Nadžbukli stambeni razdjelnik sa 4 mod, IP-65 prozirna vrata	4/4	201x128x120	0,46	1/5
ECH-8G	001101061	Nadžbukli stambeni razdjelnik sa 8 mod, IP-65 prozirna vrata	8/8	201x202x120	0,68	1/5
ECH-12PT	001101062	Nadžbukli stambeni razdjelnik sa 12 mod, IP-65 prozirna vrata	10/10	256x319x144	1,24	1/5
ECH-24PT	001101063	Nadžbukli stambeni razdjelnik sa 24 mod, IP-65 prozirna vrata	15/15	384x319x144	1,7	1/5
ECH-36PT	001101064	Nadžbukli stambeni razdjelnik sa 36 mod, IP-65 prozirna vrata	15/15	535x319x144	2,31	1/5
Pribor						
ECH-Lk	001101065	Brava s ključem	-	-	0,017	1

Oznaka stambenih razdjelnika



12-modulni PV stambeni razdjelnik sa 1,2 ulaza

Glavne karakteristike

Nazivni napon	500V, 1000V d.c.
Nazivna struja	13A, 25A d.c.
Standard	IEC 60364-7-712:2005, EN 60439-1, Provjera tipa ICEM-TC Maribor
Klasa zaštite	IP54
Kategorija (prekidač)	DC 21B
Klasa izolacije	II □
Temperaturni opseg	-25 °C ... +60 °C
Upotreba	Kao PV razdjelni kabl u fotovoltaičnoj elektrani



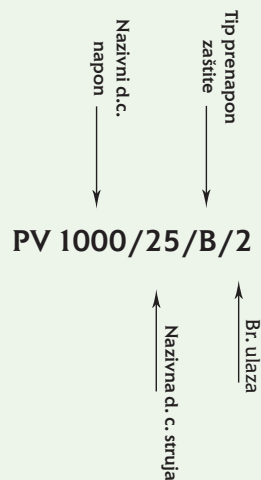
	Napon	Prenaponska zaštita	Broj ulaza	13 A d.c.		25A d.c.		Težina (g)	Pak.
				001103001	PV500/13/B/1	001103017	PV500/25/B/1		
12 modula (318 x 258 x 142mm)	500V d.c.	B	1	001103001	PV500/13/B/1	001103017	PV500/25/B/1	1860	1
			2	001103002	PV500/13/B/2	001103018	PV500/25/B/2	1980	
		C	1	001103005	PV500/13/C/1	001103021	PV500/25/C/1	1860	
			2	001103006	PV500/13/C/2	001103022	PV500/25/C/2	1980	
	1000V d.c.	B	1	001103009	PV1000/13/B/1	001103025	PV1000/25/B/1	1860	
			2	001103010	PV1000/13/B/2	001103026	PV1000/25/B/2	1980	
		C	1	001103013	PV1000/13/C/1	001103029	PV1000/25/C/1	1860	
			2	001103014	PV1000/13/C/2	001103030	PV1000/25/C/2	1980	

Prenaponska zaštita	Provodnik uzemljenja
Tip B	16mm ²
Tip C	6mm ²

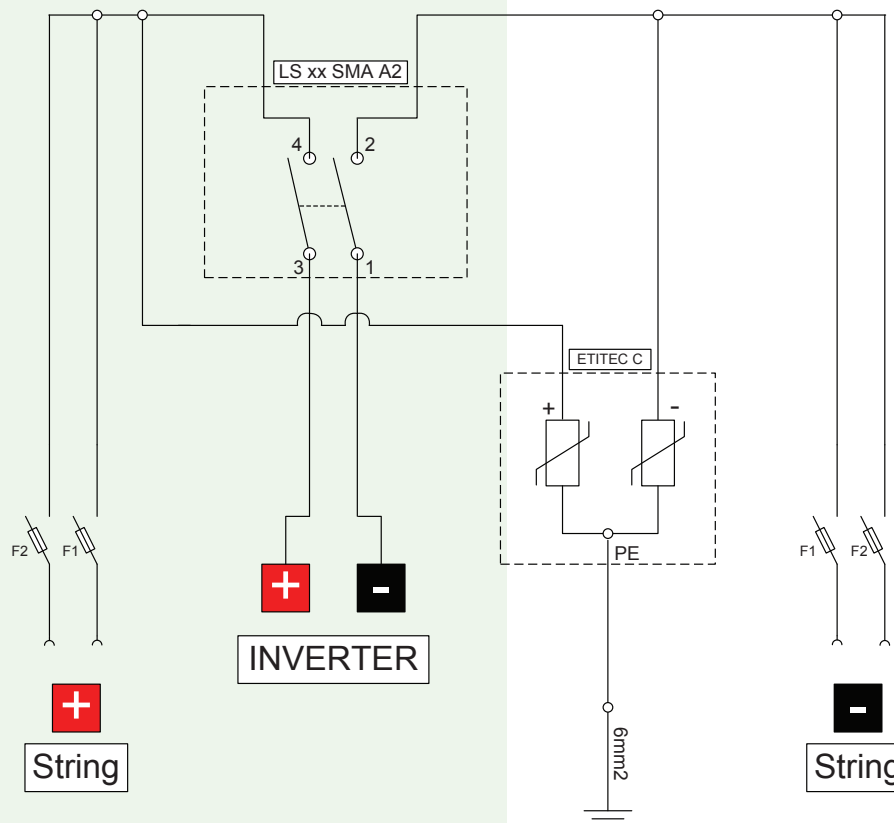
Važno!

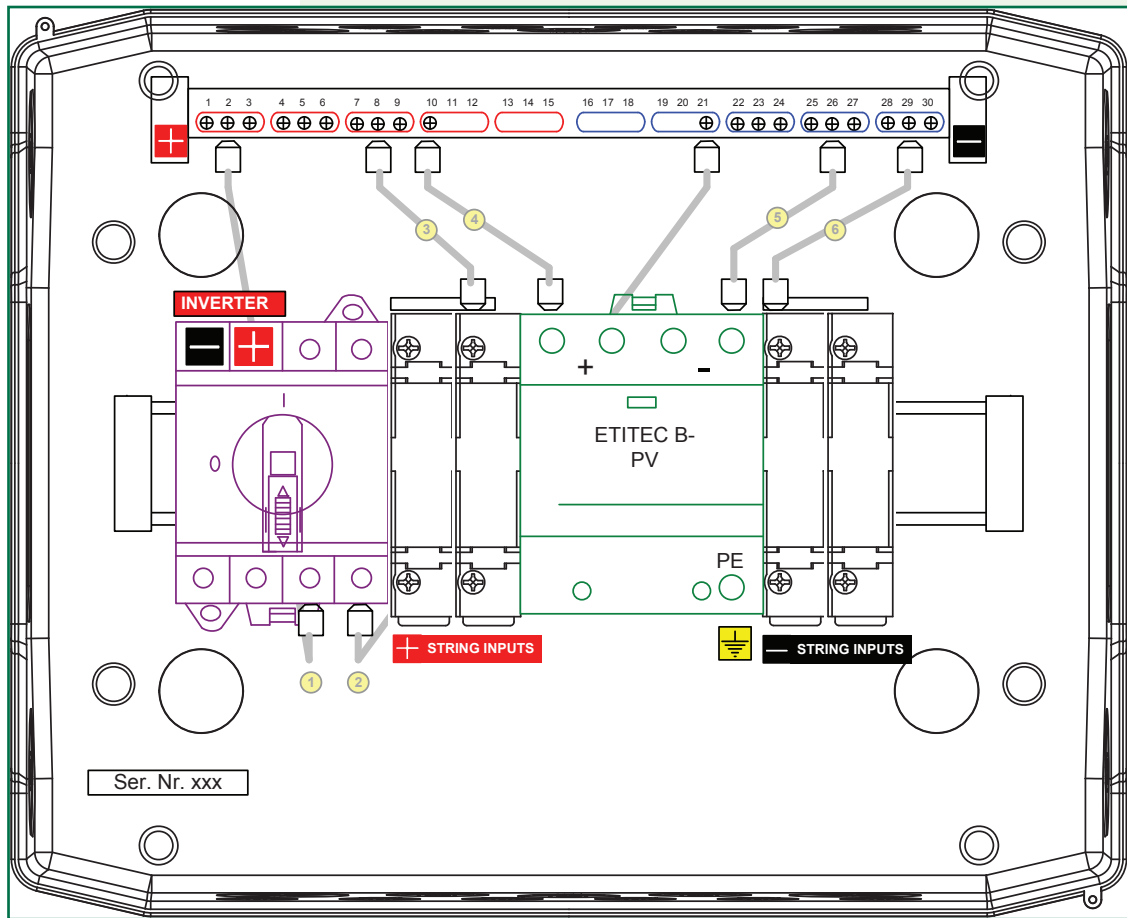
CH 10 gPV rastalni ulošci nisu uključeni u paket i treba ih naručiti posebno.

Oznaka razdjelnika:

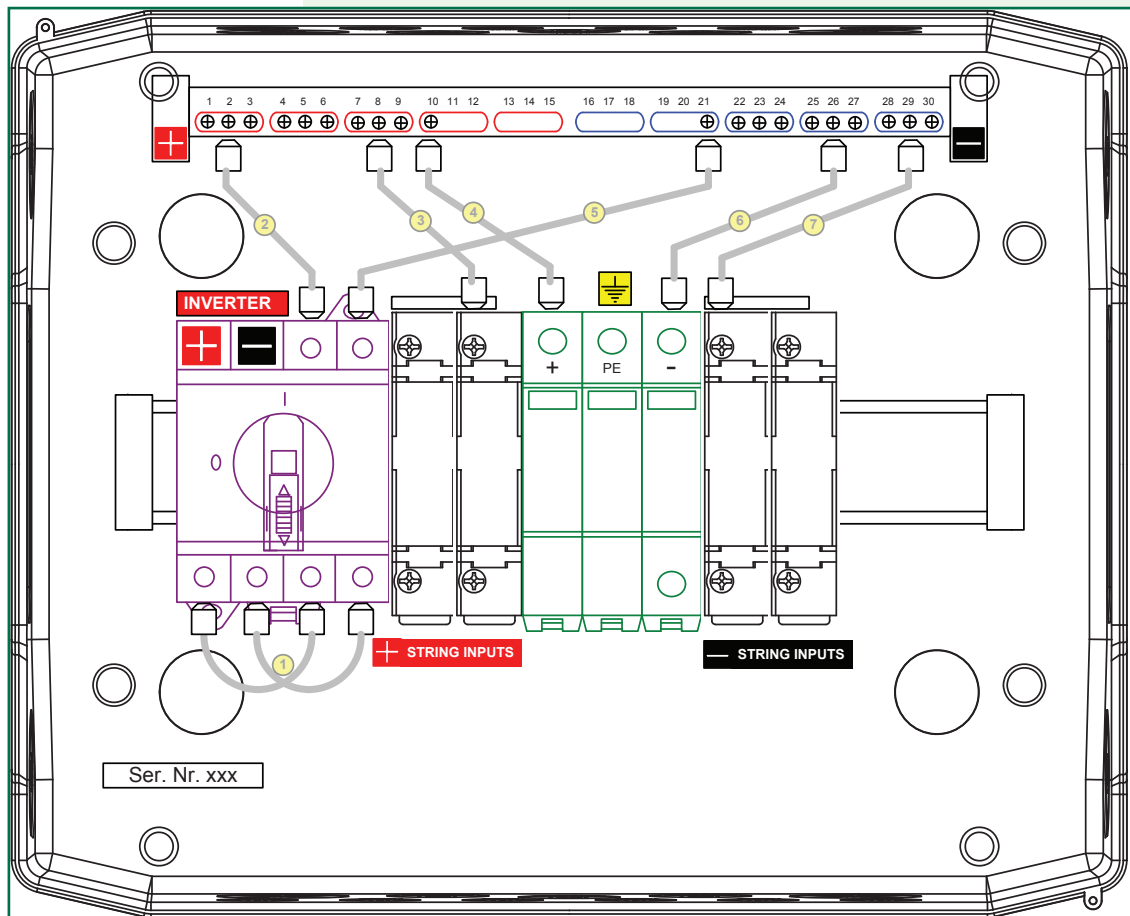


Električna šema:





PV500/B/25/2



PV1000/C/25/2

24-modulni PV stambeni razdjelnik sa 3,4,5,6 ulaza

Glavne karakteristike

Nazivni napon	500V, 1000V d.c.
Nazivna struja	13A, 25A d.c.
Standard	IEC 60364-7-712:2005, EN 60439-1, Provjera tipa ICEM-TC Maribor
Klasa zaštite	IP54
Kategorija (prekidač)	DC 21B
Klasa izolacije	II
Temperaturni opseg	-25 °C ... +60 °C
Upotreba	Kao PV razdjelni kabl u fotovoltaičnoj elektrani

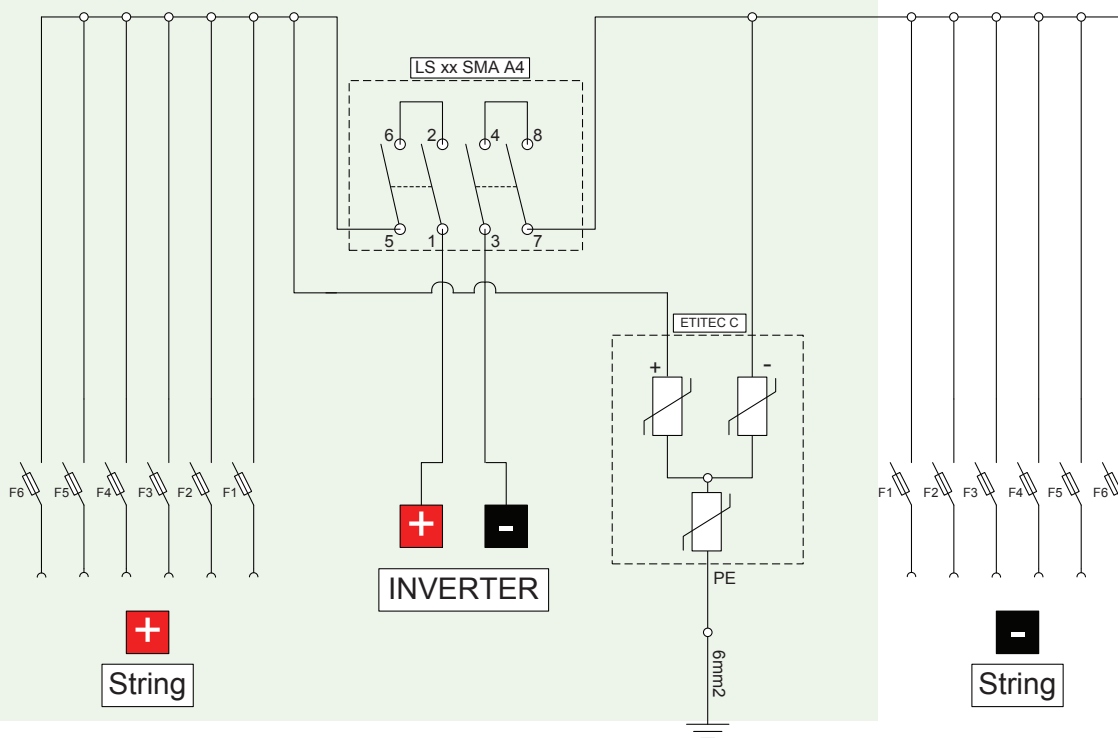


Važno!

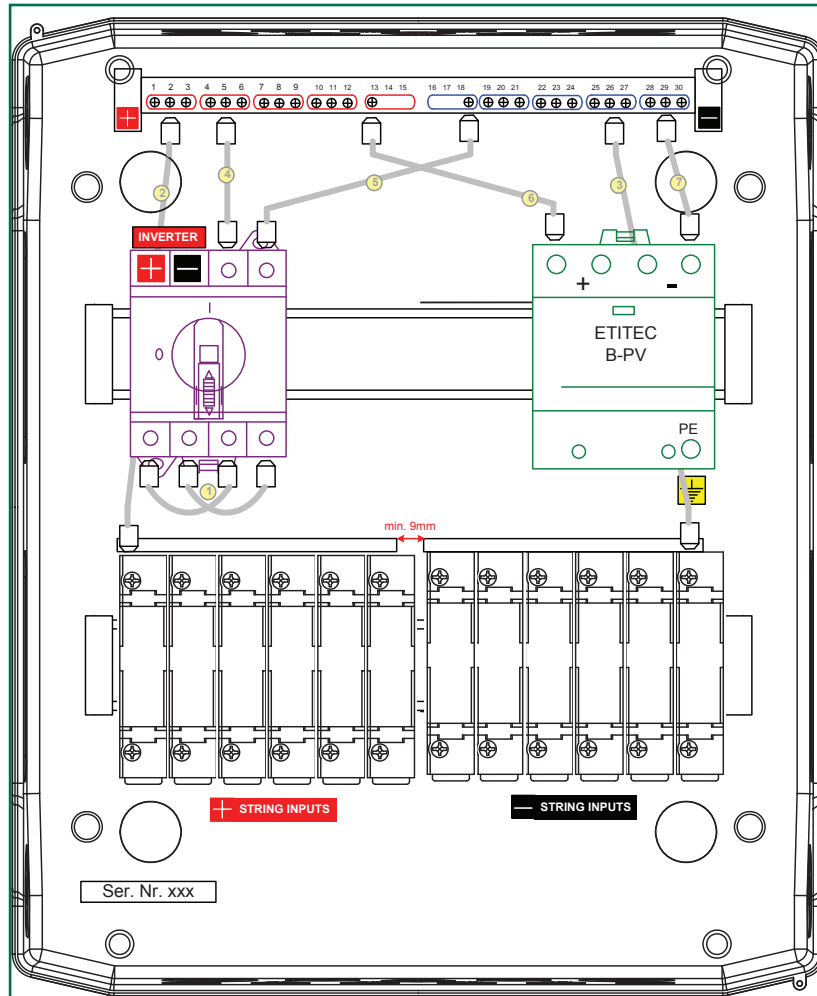
CH 10 gPV rastalni ulošci nisu uključeni u paket i treba ih naručiti posebno.

	Napon	Prenaponska zaštita	Broj ulaza	13 A d.c.		25A d.c.		Težina (g)	Pak.
				13 A d.c.	25A d.c.	13 A d.c.	25A d.c.		
24 modula (318 x 383 x 142mm)	500V d.c.	B	3	001103065	PV500/13/B/3	001103033	PV500/25/B/3	2560	1
			4	001103066	PV500/13/B/4	001103034	PV500/25/B/4	2680	
			5	001103067	PV500/13/B/5	001103035	PV500/25/B/5	2800	
		C	6	001103068	PV500/13/B/6	001103036	PV500/25/B/6	2920	
			3	001103073	PV500/13/C/3	001103041	PV500/25/C/3	2560	
			4	001103074	PV500/13/C/4	001103042	PV500/25/C/4	2680	
	1000V d.c.	B	5	001103075	PV500/13/C/5	001103043	PV500/25/C/5	2800	
			6	001103076	PV500/13/C/6	001103044	PV500/25/C/6	2920	
			3	001103081	PV1000/13/B/3	001103049	PV1000/25/B/3	2560	
		C	4	001103082	PV1000/13/B/4	001103050	PV1000/25/B/4	2680	
			5	001103083	PV1000/13/B/5	001103051	PV1000/25/B/5	2800	
			6	001103084	PV1000/13/B/6	001103052	PV1000/25/B/6	2920	
			3	001103089	PV1000/13/C/3	001103057	PV1000/25/C/3	2560	
			4	001103090	PV1000/13/C/4	001103058	PV1000/25/C/4	2680	
			5	001103091	PV1000/13/C/5	001103059	PV1000/25/C/5	2800	
			6	001103092	PV1000/13/C/6	001103060	PV1000/25/C/6	2920	

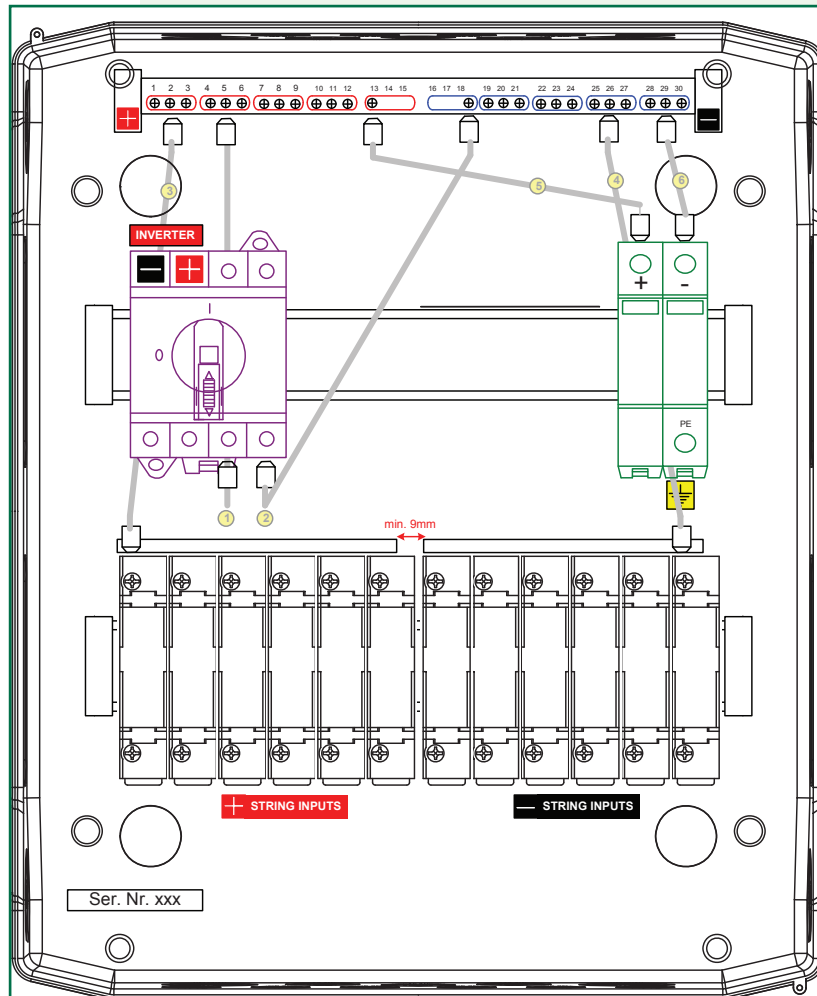
Električna šema:



Prenaponska zaštita	Provodnik uzemljenja
Tip B	16mm ²
Tip C	6mm ²



PV1000/B/25/6

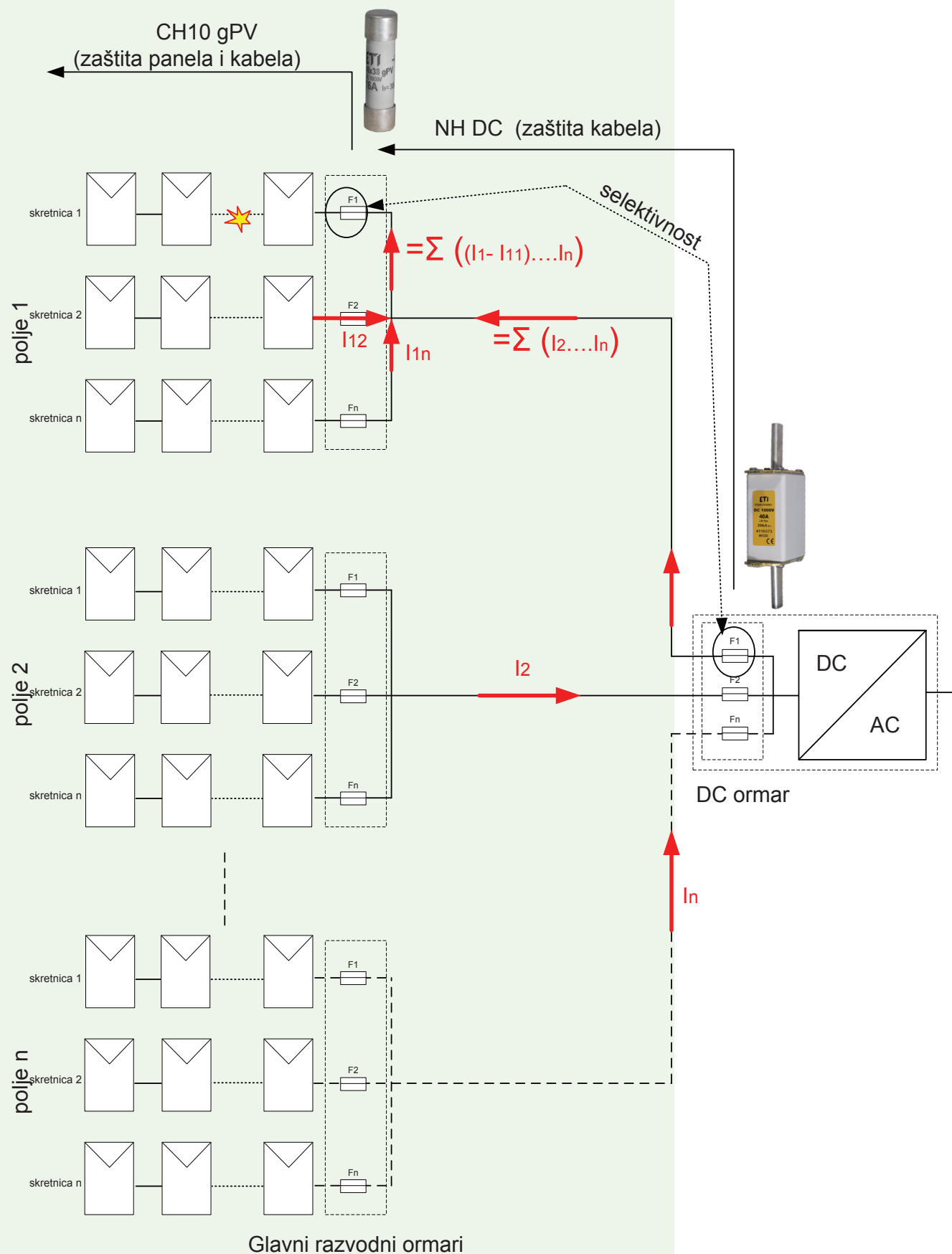


PV500/C/25/6



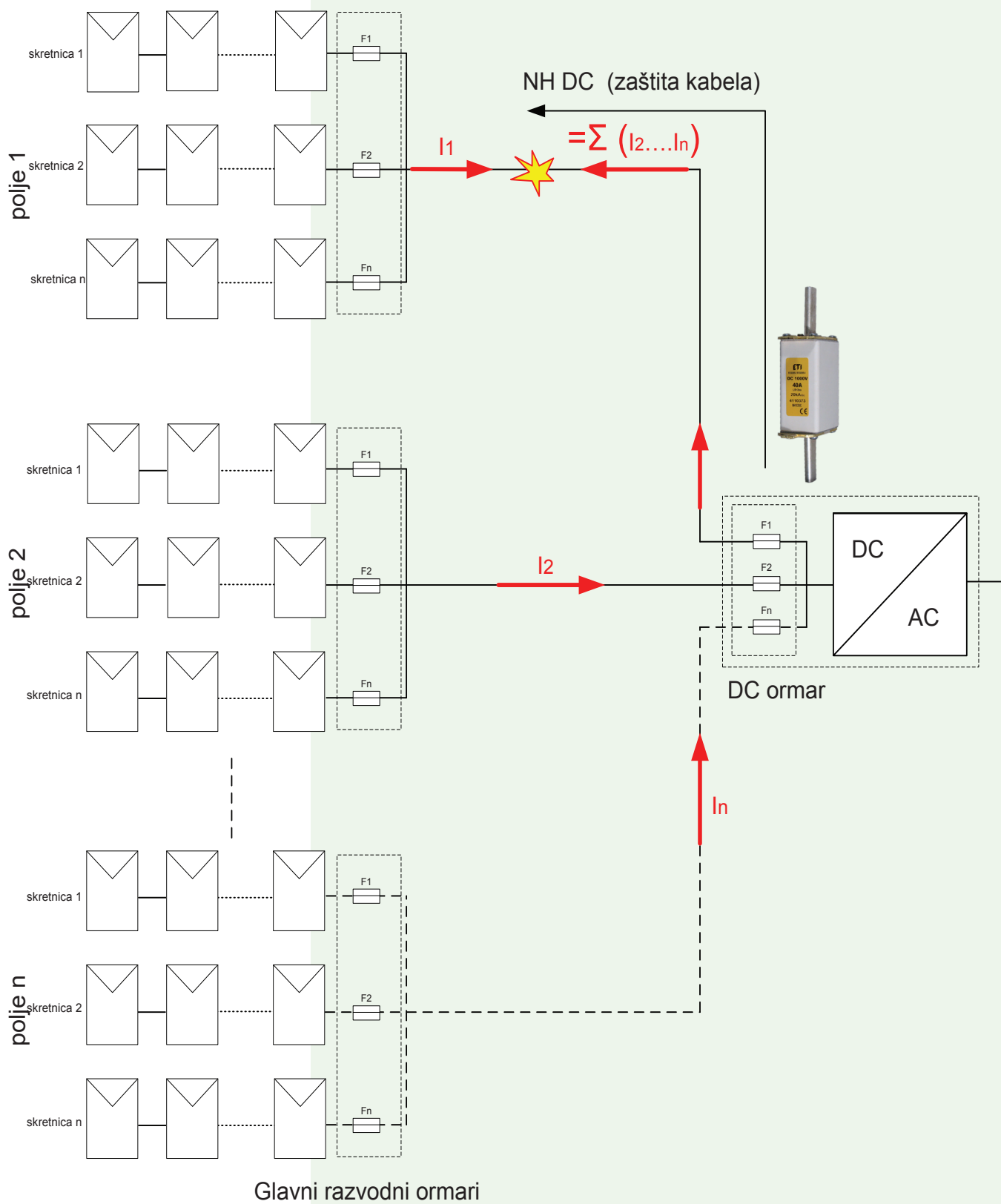
Ormari

Zaštita PV modula na INVERZNOJ struji putem CH gPV rastalnih ulošča



Green protect - DC

Zaštita električnih instalacija između POLJA od kratkog spoja





Zaštita od »AC INVERZNE struje« (pretvarač bez transformatora)

