

Stýkače pre kondenzátorové batérie CEM KN

Použitie:

Stýkače na spínanie kondenzátorov boli špeciálne navrhnuté pre korekciu účinníka pri prevádzke kondenzátora (kategória použitia AC-6b). Kondenzátory sú prednabité cez odpory, ktoré znižujú špičkový prúd stýkača, keď sú zapnuté špeciálne stýkače CEM_CN. Po prednabití sa hlavné stýkače zatvoria čím umožnia priechod menovitého prúdu.

Výhody:

- Montáž na DIN lištu a montážne dosky
- Technická špecifikácia podľa normy IEC 60947-4
- Zabudované – in pre – charge odpory
- Vysoká spoľahlivosť
- Zmenšené rozmery
- Štandardné ovládacie napätie 230V AC

Kondenzátor so stykačmi CEM CN (230 V 50 / 60 Hz)

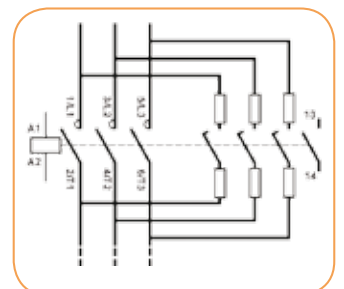
		CEM7,5CN.11-230V-50HZ	CEM10CN.11-230V-50HZ	CEM25CN.10-230V-50Hz	CEM32CN.10-230V-50Hz	CEM50CN.10-230V-50Hz	CEM65CN.10-230V-50Hz
Napätie (V)/ Menovitý výkon [kVAr]	220-230V kVAr	4 (230V)	5 (230V)	11	15	25	30
	380-415V kVAr	7,5 (400V)	10 (400V)	20	25	40	50
	440V kVAr	7,5	10	23	30	45	60
AC-6b (t° = 55°C)	480V kVAr	9 (500V)	18 (500V)	25	33	50	65
	660-690V kVAr	11	22	34	45	65	87
AC-6b kategória použitia (I _c) (55°C)	A	11	22	30	40	60	77
AC-6b kategória použitia (I _c) (70°C)	A	-	-	22	34	50	62
Odporúčaná max. poisťka (gL/gG)	A	25	35	50	63	100	125
Prierez	mm ²	2,5...10	1,5...6	2 x 10	2 x 16	2 x 35	2 x 35
Úťahovací moment	N.m.	1,2	1,2	1,6 ... 3	2,5 ... 4	4 ... 6	4 ... 6
Maximálna elektrická prevádzková frekvencia op/h		240			120		
Pomocné kontakty - vstavané		1xNO, 1xNC	1xNO, 1xNC	1xNO	1xNO	1xNO	1xNO
Elektrická životnosť	..x10 ³	150	200	100			
Rozmery (W/H/D)	mm	45/101/108	45/101/108	45/113/129	55/125/140	66/185/158	66/185/158
Kódové číslo		004643800	004643801	004645130	004646130	004648140	004649140
Hmotnosť	g	345	345	430	700	1285	1285

Funkčný princíp:

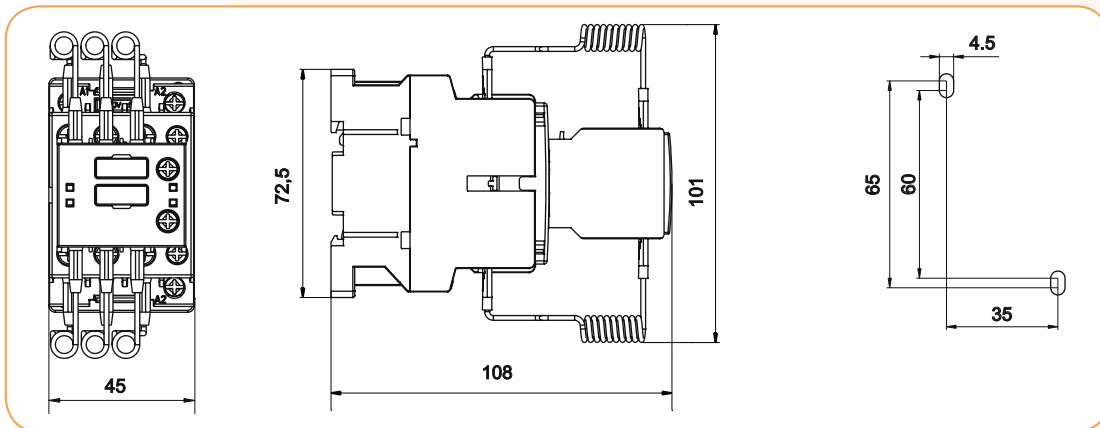
Počas zapnutia sú kondenzátory nenabité a systém ich vníma ako skrat pre krátke časové obdobie. Spínací prúd je výsledkom tohto malého skratu a zvyčajne trvá niekoľko milisekúnd . To môže dosiahnuť 100 x hodnotu menovitého prúdu, čo vysvetľuje krátku životnosť kondenzátora.

CN CEM stýkač je zostavený s tlmičmi , ktoré obmedzia vysoký rozbehový prúd, keď sú kondenzátory zapnuté . Tie sú spojené s predstihom s kontaktným blokom, ktorý sa zapína pred hlavnými kontaktmi , tak že zabezpečí obmedzenie nábehového prúdu .

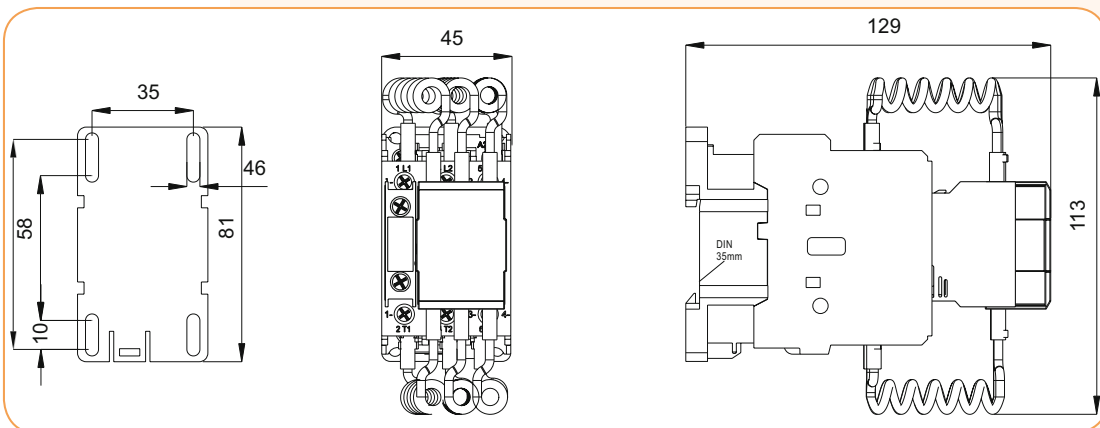
Avšak, tlmiče nemajú vplyv na konečnú zataž, pretože sa vypnú po 5 milisekundách, ale je zabezpečená potrebná kompenzácia. Tento proces zvyšuje životnosť kondenzátorov.



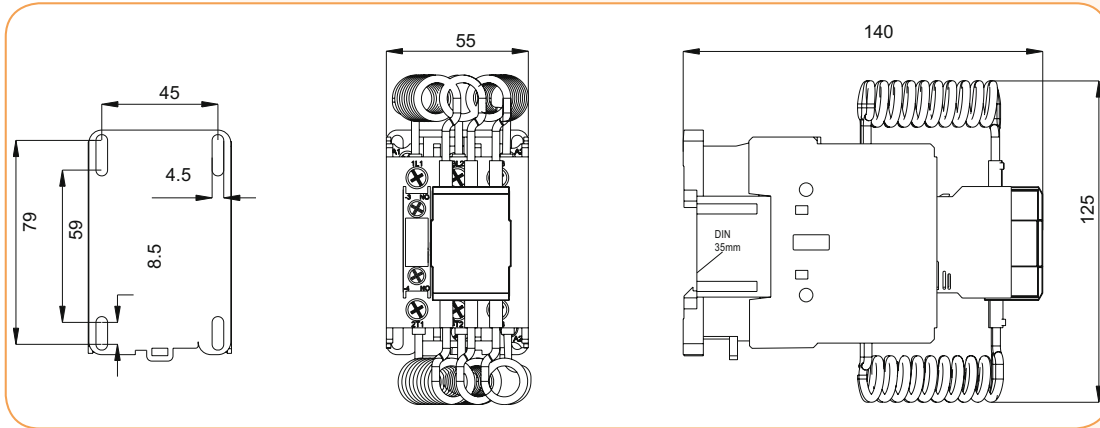
CEM 7,5CN, CEM 10CN



CEM 25CN



CEM 32CN



CEM 50CN, CEM 65CN

