

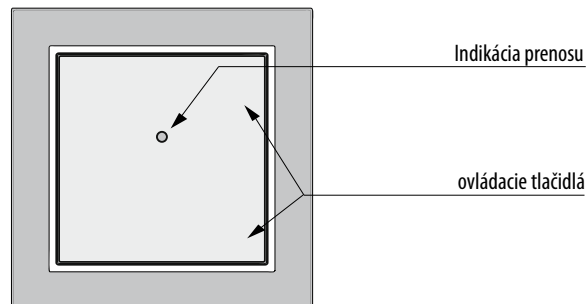
Bezdrôtové stenové tlačidlo BU-WS2, BU-WS4

Technické údaje		
typ	BU-WS2	BU-WS4
Napájacie napätie	3V CR 2032 battery	
Indikácia prenosu	červený LED	
Počet tlačidiel	2	4
Vysielacia frekvencia	868 MHz	
Spôsob prenosu signálu	jednosmerne adresovaná správa	
Dosah vo voľnom priestore	up do 200 m	
Prevádzková teplota	-10 ... +50 °C	
Prevádzková poloha	ľubovoľná	
Montáž	lepídlo / skrutky	
Ochrana	IP 20	
Stupeň znečistenia	2	
Rozmery		
Rám – plast	85 x 85 x 16 mm	
Rám – kov, sklo, drevo, žula	94 x 94 x 16 mm	
Hmotnosť*	38g	39g
Súvisiace normy	EN 60669, EN 300 220, EN 301 489	

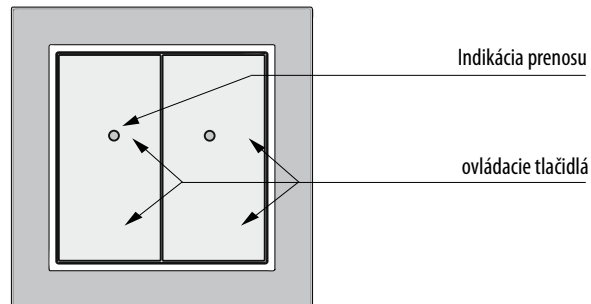
* vrátane štandardne dodávaných plastových rámov. Bez inštalácie do viacnásobného rámu.

Popis

BU-WS2



BU-WS4



na stene



na dreve



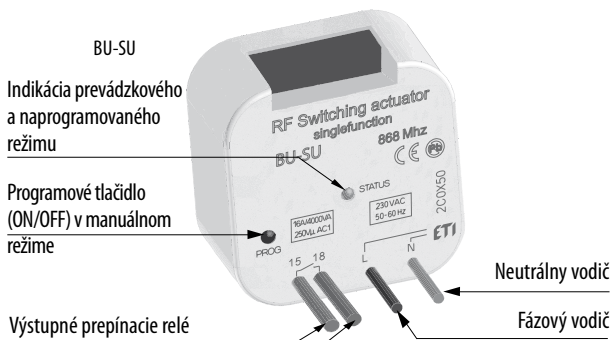
na skle



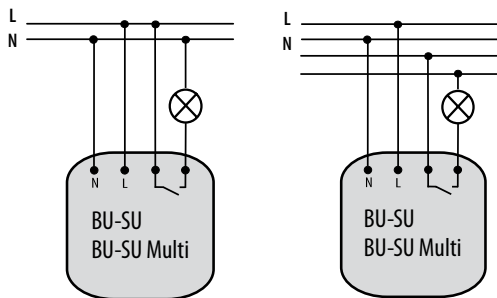
Spínací aktor BU-SU, BU-SU Multi

Technické údaje		
typ	BU-DU	BU-DU Multi
Napájacie napätie	230 V AC / 50 - 60 Hz	
Zdanlivý príkon	7 VA / $\cos \varphi = 0.1$	
Stratový výkon	0.7 W	
Rozsah napájacieho napätia	+10%; -15%	
Výstup		
Počet prepínačov	1x prepínač (AgSnO ₂)	
Menovitý prúd	16 A / AC1	
Odpájací výkon	4000 VA / AC1, 384 W / DC	
Nárazový prúd	30 A / <3 s	
Spínacie napätie	250 V AC1 / 24 V DC	
Min. odpájací výkon DC	500 mW	
Mechanická životnosť	3x10 ⁷	
Elektrická životnosť (AC1)	0.7x10 ⁵	
Ovládanie		
RF, povelom z vysielača	868 MHz	
Manuálne ovládanie	PROG (ON/OFF) button	
Dosah vo voľnom priestore	up do 200 m	
Ďalšie údaje		
Prevádzková teplota	-15 ... +50 °C	
Prevádzková poloha	ľubovoľná *	
Montáž	voľne na prívodných vodičoch	
Ochrana	IP 30	
Kategória nadprúdu	III.	
Stupeň znečistenia	2	
Prierez pripojovacích vodičov	2x 0.75 mm ² , 2x 2.5 mm ²	
Dĺžka svoriek	90 mm	
Rozmery	49 x 49 x 21 mm	
Hmotnosť	46 g	
Súvisiace normy	EN 60669, EN 300 220, EN 301 489	

Popis



Wiring



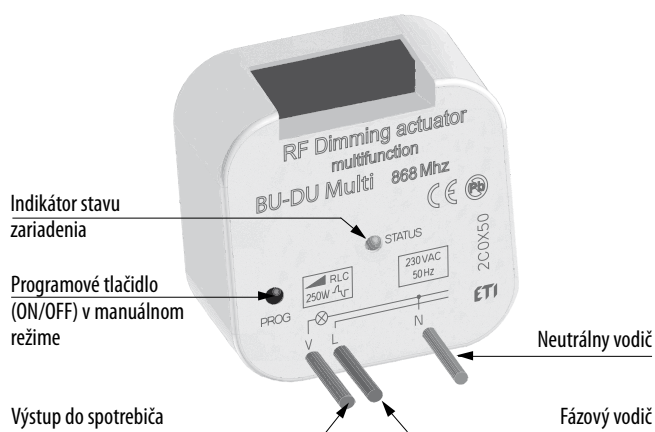
Funkcie a ich programovanie – BU-SU Multi

<p>1 Tlačidlo</p> <p>Stlačte 1x</p> <p>Výstupný prepínač sa zatvorení stlačením tlačidla a otvorí uvoľnením tlačidla.</p>	<p>2 Zapnutie</p> <p>Stlačte 2x</p> <p>Výstupný prepínač sa zatvorí stlačením tlačidla.</p>	<p>3 Vypnutie</p> <p>Stlačte 3x</p> <p>Výstupný prepínač sa otvorí stlačením tlačidla.</p>
<p>4 Impulzné relé</p> <p>Stlačte 4x</p> <p>Výstupný prepínač sa prepne do opačnej polohy s každým stlačením tlačidla. Ak bol prepínač zatvorený sa otvorí a naopak.</p>	<p>5 Oneskorený návrat</p> <p>$t = 2s..60min$</p> <p>Stlačte 5x</p> <p>Výstupný prepínač sa zatvorí a otvorí stlačením tlačidla po uplynutí nastaveného časového intervalu.</p>	<p>6 Oneskorený štart</p> <p>$t = 2s..60min$</p> <p>Stlačte 6x</p> <p>Výstupný prepínač sa zatvorí a otvorí stlačením tlačidla po uplynutí nastaveného časového intervalu.</p>

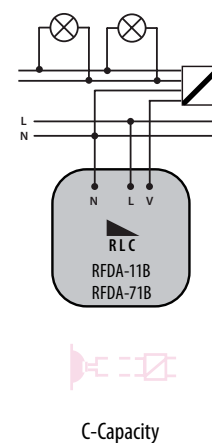
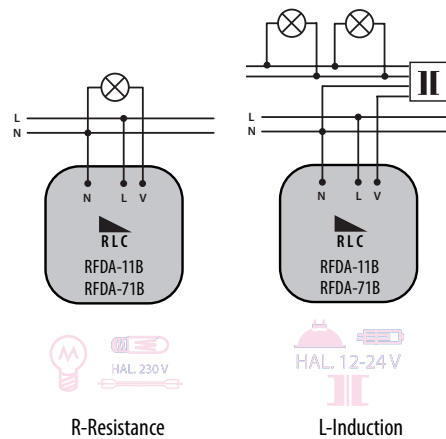
Stmievací aktor BU-DU, BU-DU Multi

Technické údaje		
typ	BU-DU	BU-DU Multi
Napájacie napätie	230 V AC / 50 Hz	
Zdanlivý príkon	8.3 VA / $\cos \varphi = 0.1$	
Stratový výkon	0.83 W	
Rozsah napájacieho napätia	+10/ -15 %	
Zapojenie	3 vodiče, vrátane neutrálneho	
Výstup		
Zaťažovací odpor	250 VA*	
Výkonová záťaž	250 VA*	
Indukčná záťaž	250 VA*	
Ovládanie		
RF, povelom z vysielача	868 MHz	
Manuálne ovládanie	tlačidlo PROG (ON/OFF)	
Dosah vo voľnom priestore	do 160 m	
Ďalšie údaje		
Prevádzková teplota	-15 ... + 50 °C	
Prevádzková poloha	ľubovoľná	
Montáž	voľné na prívodných vodičoch	
Ochrana	IP 30	
Kategória nadprúdu	III.	
Stupeň znečistenia	2	
Prierez pripojovacích vodičov	3x0.75 mm ²	
Dĺžka svoriek	90 mm	
Rozmery	49 x 49 x 21 mm	
Hmotnosť	40 g	
Súvisiace normy	EN 60669, EN 300 220, EN 301 489	

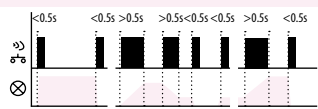
Popis



Zapojenie s rôznymi typmi zaťaženia

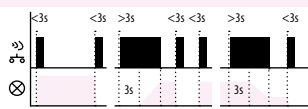


Funkcia 1 – stlačenie 1x



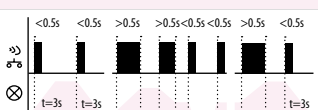
- a) Stlačte tlačidlo po menej než 0.5 sekundy pre zapnutie svetla; stlačte znovu pre vypnutie.
- b) Stlačte a držte tlačidlo po dobu dlhšiu než 0.5 sekundy pre úpravu jas. Po uvoľnení tlačidla sa nastavený jas uloží do pamäte a stlačením tlačidla po krátkom čase zapne/vypne svetlo na túto intenzitu.
- c) Jas je možné zmeniť kedykoľvek stlačením a držaním tlačidla. Prijímač si pamätá nastavenú hodnotu aj po odpojení od zdroja napájania.

Funkcia 2 – stlačenie 2x



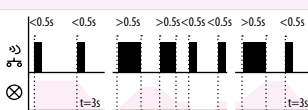
- a) Stlačte tlačidlo po menej než 3 sekundy pre zapnutie svetla; stlačte znovu pre vypnutie.
- b) Pre zabránenie nežiaducemu nastaveniu jas sa plynulá regulácia jas aktivuje len stlačením a podržaním tlačidla po dobu dlhšiu než 3 sekundy. Po uvoľnení tlačidla sa nastavený jas uloží do pamäte a stlačením tlačidla po krátkom čase zapne/vypne svetlo na túto intenzitu.
- c) Jas je možné zmeniť kedykoľvek stlačením a držaním tlačidla po dobu viac než 3 sekundy. Prijímač si pamätá nastavenú hodnotu aj po odpojení od zdroja napájania.

Funkcia 3 – stlačenie 3x



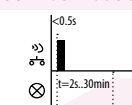
- a) Stlačte tlačidlo po menej než 0.5 sekundy pre plynulé zapnutie svetla počas 3 sekúnd (pri 100% jase). Ďalším krátkym stlačením tlačidla sa svetlo plynule vypne počas 3 sekúnd.
- b) Stlačte a držte tlačidlo po dobu dlhšiu než 0.5 sekundy na úpravu jas. Po uvoľnení tlačidla sa nastavený jas uloží do pamäte a stlačením tlačidla sa po krátkom čase zapne/vypne svetlo na túto intenzitu.
- c) Jas je možné zmeniť kedykoľvek stlačením a držaním tlačidla. Prijímač si pamätá nastavenú hodnotu aj po odpojení od zdroja napájania.

Funkcia 4 – stlačenie 4x



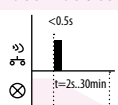
- a) Stlačte tlačidlo po menej než 0.5 sekundy pre plynulé zapnutie svetla (pri 100% jase). Ďalším krátkym stlačením tlačidla sa svetlo plynule vypne počas 3 sekúnd.
- b) Stlačte a držte tlačidlo po dobu dlhšiu než 0.5 sekundy pre úpravu jas. Po uvoľnení tlačidla sa nastavený jas uloží do pamäte a stlačením tlačidla po krátkom čase zapne/vypne svetlo na túto intenzitu.
- c) Jas je možné zmeniť kedykoľvek stlačením a držaním tlačidla. Prijímač si pamätá nastavenú hodnotu aj po odpojení od zdroja napájania.

Sunrise – stlačenie 5x



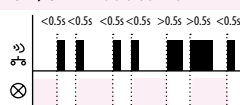
Po stlačení tlačidla sa svetlo zapne počas vybraného času, v rozmedzí od 2 sekúnd do 30 minút.

Sunset – stlačenie 6x



Po stlačení tlačidla sa svetlo vypne počas vybraného času, v rozmedzí od 2 sekúnd do 30 minút.

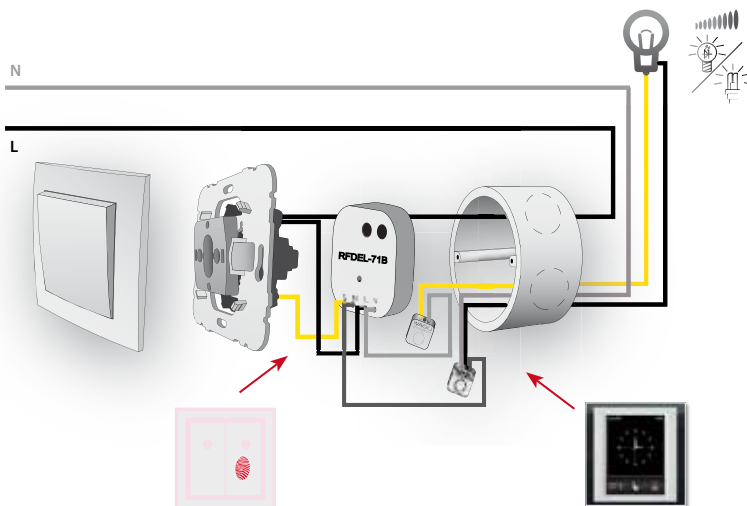
ON/OFF – stlačenie 7x



Ak je svetlo vypnuté stlačte tlačidlo pre jeho zapnutie. Ak je svetlo zapnuté stlačte tlačidlo pre jeho vypnutie.

Stmievací aktor pre LED a stmievateľné úsporné žiarovky BU-DEU

Príklady zapojenia



Technické údaje

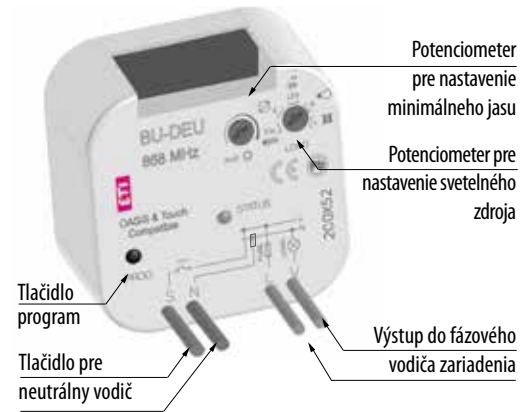
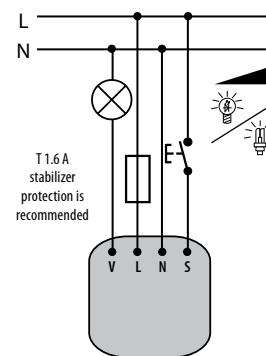
Napájacie napätie	230 V AC / 50 Hz
Zdanlivý príkon	7 VA
Stratový výkon	0.83 W
Rozsah napájacieho napätia	+10/ -15 %
Zapojenie	4 vodiče, including "NEUTRAL"
Stmievacie	LED, ESL
Výstup	
Bezkontaktné	2 x MOSFET
Výkonová záťaž	160 W (if $\cos \varphi=1$)*
Ovládanie	
RF, povelom z vysielača	868 MHz
Manuálne ovládanie	Tlačidlo PROG (ON/OFF), externé tlačidlo
Dosah vo voľnom priestore	do 160 m
Ďalšie údaje	
Prevádzková teplota	-20 ... +35 °C
Skladovacia teplota	-30 ... +70 °C
Prevádzková poloha	ľubovoľná
Montáž	voľne na prírodných vodičoch
Ochrana	IP30 pri štandardných podmienkach
Kategória nadprúdu	III.
Stupeň znečistenia	2
Prierez pripojovacích vodičov	4 x 0.75 mm ²
Dĺžka svoriek	90 mm
Rozmery	49 x 49 x 21 mm
Hmotnosť	40 g
Súvisiace normy	EN 607 30-1 ED.2

Odporúčané zapojenie: zabezpečte dostatočné chladenie prístroja.

* Vzhľadom na veľké množstvo typov svetelných zdrojov je maximálne zaťaženie závislé od vnútornej konštrukcie stmievateľných LED a ESL žiaroviek a ich účinníku $\cos \varphi$. Účinník stmievateľných LED a ESL žiaroviek sa pohybuje v rozmedzí $\cos \varphi = 0.95$ do 0.4. Orientačnú hodnotu maximálneho zaťaženia je možné získať vynásobením výkonu stmievача s účinníkom pripojeného svetelného zdroja.

Ďalšie informácie:

- Je možné stmievať iba také LED žiarovky, ktoré sú vybavené kondenzátorovým zdrojom.
- Nie je možné stmievať úsporné žiarovky bez označenia: stmievateľná.
- Nesprávne nastavenie svetelného zdroja má vplyv len na rozsah stmievania, neznamená ani poškodenie stmievania ani zaťaženia.
- Maximálny počet stmievateľných svetelných zdrojov závisí od ich vnútornej konštrukcie
- Maximálne zaťaženia počíta s využitím LC filtrov

Popis**Wiring****Funkčný popis**

6 svetelných funkcií (rovnaké funkcie ako BU-DEU)

Ovládanie pomocou pridaného tlačidla:

- krátko stlačenie tlačidla (<0.5s) zapne alebo vypne svetlo.
- Dlhé stlačenie (>0.5s) umožní plynulú reguláciu intenzity sveta.
- Nastavenie minimálneho jasu je možné len pri znížení jasu dlhým stlačením tlačidla.

Nastavenie minimálneho jasu:

„LED žiarovka“

- Ak je svetlo vypnuté stlačte tlačidlo (< 0.5s) pre zapnutie svetla na poslednú nastavenú úroveň intenzity.

„Úsporná žiarivka“

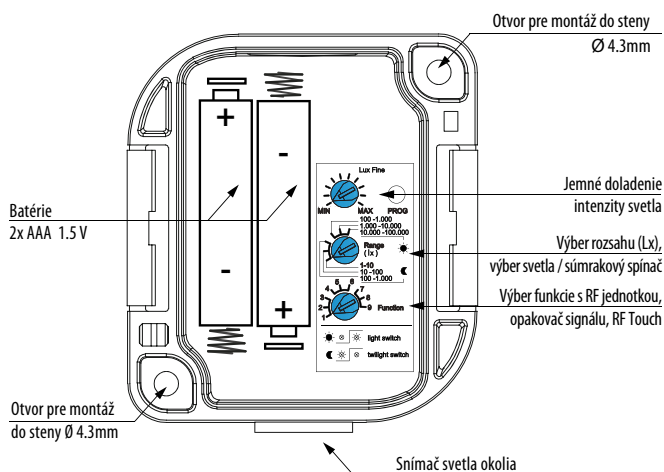
- Ak je svetlo vypnuté krátko stlačte tlačidlo pre zapnutie svetla na maximálnu úroveň intenzity (žiarivka sa rozsvieti) a následne intenzita poklesne na nastavenú úroveň.
- Nastavenie minimálnej úrovne intenzity u úsporných žiaroviek slúži pre úpravu najnižšieho jasu pred automatickým vypnutím.

Súmrakový spínač BU-DUSK1

Technické údaje	
Napájanie	2x1.5 batérie AAA
Životnosť batérie	cca 2 roky (na základe počtu ovládaných jednotiek)
Rozsah nastavenia úrovne svetla	
Funkcia (súmrakový spínač)	
Rozsah 1:	1 ... 10 lx
Rozsah 2:	10 ... 100 lx
Rozsah 3:	100 ... 1.000 lx
Funkcie (vypínač)	
Rozsah 1:	100 ... 1 000 lx
Rozsah 2:	1 000 ... 10 000 lx
Rozsah 3:	10 000 ... 100 000 lx
Funkcia nastavenia	rotačný prepínač
Vyladená úroveň osvetlenia	0.1 ... 1 x dosah
Vyladená úroveň nastavenia osvetlenia	potenciometer
Časové oneskorenie t:	0 / 1 min. / 2 min.
Nastavenie oneskorenia t:	rotačný prepínač
Výstup	
RF, povelom z vysielača	868 MHz
Dosah vo voľnom priestore	up do 160 m
Ďalšie údaje	
Prevádzková teplota:	-20.. +50°C*
Skladovacia teplota:	-30 .. +70°C
Prevádzková teplota	senzor dole a po stranách
Stupeň ochrany:	IP65
Stupeň znečistenia:	2
Rozmery:	72 x 62 x 34 mm
Hmotnosť	104 g
Súvisiace normy	EN 60730-1, EN 300 220, EN 301 489

* Poznámka: venujte pozornosť pracovnej teplote batérie.

Popis



Funkcie

