

## Termostat TER-3 (A, B, C)

### Technické údaje

	TER-3 (A, B, C)
Funkcia	jednórovňový termostat
Napájanie	A1-A2
Napájacie napätie	AC/DC 24-240 galvanicky neoddelené
Spotreba	2 VA
Tolerancia napáj. napätia	-15% - +10%

### Meraný obvod

Meracie koncovky	T1 - T1		
Rozsah teplôt	TER-3A	TER-3B	TER-3C
	-30...+10 °C	0...+40 °C	-30...+70 °C
Hysterézia	možnosť nastavenia v rozpätí 0.5...5K		
Senzor	externý, termistor NTC		
Indikácia poruchy senzora	blikajúca červená LED		
Presnosť nast. - mechanická	5%		
Spínací rizdiel	0,5°C		
Tepelný koeficient	< 0.1 % / °C		

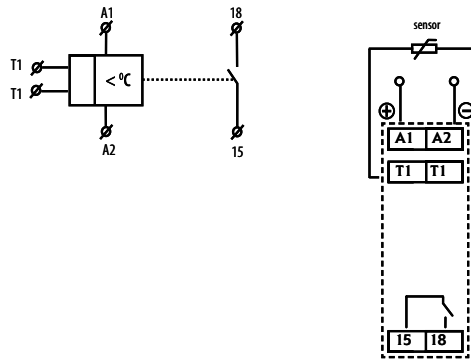
### Výstup

Počet kontaktov	1 x prepínací (AgNi)
Menovitý prúd	16 A / AC1, 10A/24 V DC
Odpájací výkon	4000 VA / AC1, 300W / DC
Spínacie napätie	250V AC1/ 24V DC
Min. odpájací výkon DC	500 mW
Indikácia výstupu	červená LED
Mechanická životnosť	3x10 <sup>7</sup>
Elektrická životnosť	0,7x10 <sup>9</sup>

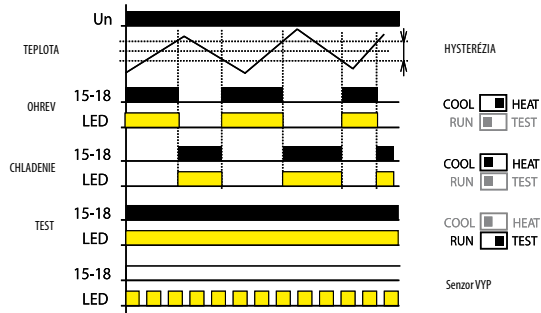
### Ovládanie

Prevádzková teplota	-20...+55 °C
Teplota uskladnenia	-30...+70 °C
Elektrická pevnosť	4 kV
Prevádzková poloha	ľubovoľná
Montáž	DIN lišta EN 60715
Stupeň ochrany	IP 40 z čelného panelu
Kategória nadprúdu	III.
Stupeň znečistenia	2
Max. veľkosť kábla	2.5 mm <sup>2</sup>
Rozmery	90 x 17,6 x 64 mm
Normy	EN 60730-2-9, EN 61010-1

### Pripojenie



### Funkcie



TER-3 je jednoduchý, ale praktický termostat pre kontrolu teploty s oddeleným čidlom. Prístroj je umiestnený v rozvážači a externé čidlo sníma teplotu požadovaného priestoru, predmetu alebo kvapaliny. Napájanie nie je od čidla galvanicky oddelené, ale svojím prevedením čidlo spĺňa nároky na dvojitú izoláciu. Maximálna dĺžka dodávaného čidla je 12 m. Prístroj ma zabudovanú ochranu poškodenia čidla tzn. pri prerušení alebo skrate čidla červená LED bliká. Vďaka nastaviteľnej hysterézii možno výhodne regulovať šírku pásma a tak určovať citlivosť spínania zátáže. Teplota spínania sa znižuje o nastavenú hysteréziu. Pri praktickej aplikácii je nutné počítať s tým, že hysterézia sa zväčšuje o teplotný spád medzi plášťom a termistorom senzora.

### Popis

