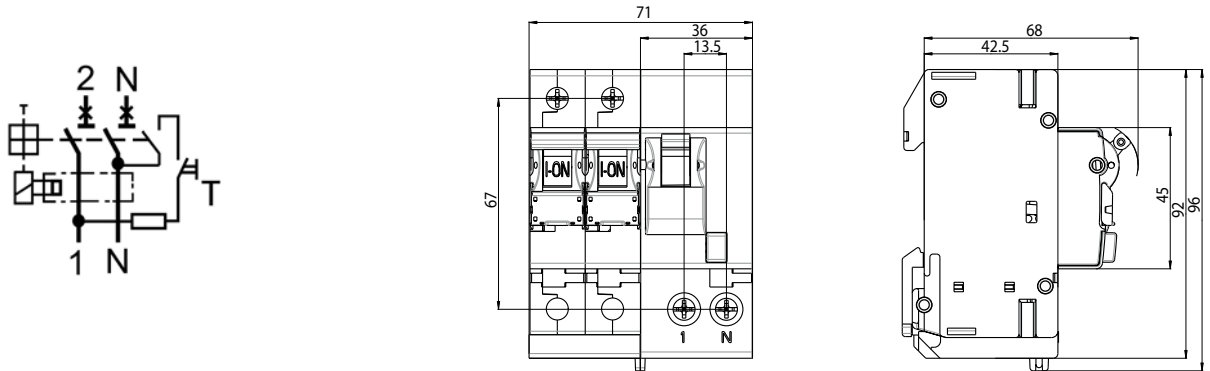


Prúdové chrániče s integrovanou ochranou proti nadprúdu LIMAT

Technické údaje

Menovité napätie U_n	230/400 V a.c.
Menovitý prúd I_n	6 – 50 A
Menovitá frekvencia f_n	50 / 60 Hz
Ochranná poisťka	100 A gG
Vypínacia charakteristika	B, C
Men. reziduálny prúd $I_{\Delta n}$	100, 300 mA
Typ reziduálneho vypnutia	AC, A
Vypínacia schopnosť I_{cn}	10 kA; $I_n \leq 40$ A 6 kA; $I_n \geq 50$ A
Trieda selektivity	3
Prierez pripojovacích vodičov	1 – 25 mm ² , max. 3 Nm
Normy	IEC 61009, EN 61009

LIMAT2-SD



LIMAT4-SD

