

Motorový špúšťač MS 18

MS 18

Menovité napätie
690 V

Menovitý prúd
0,16 – 18 A

Menovitý kmitočet
50 Hz

- MS18 – s tepelnou a magnetickou špúšťou
- Manuálne ovládanie:
 - START, STOP, tlačidlá
 - Testovanie uvoľňovacej funkcie (TEST)
- Automatické vypínanie pri nadmernom prúde s tepelným, alebo magnetickým uvoľnením
- Riadenie s uvoľnením podpätia, alebo uvoľnením elektrickej prípojky
- Pomocný spínač pre bočnú montáž, alebo zapustenú montáž používaný pre zobrazenie stavu prepínania.
- Zobrazenie uvoľnenia so zobrazením trasy pomocného spínača
- pozícia ON/OFF tlačidiel jednoznačne ukazuje spínaciu pozíciu hlavných kontaktov obvodu
- Kontaktný materiál
 - Odolné voči kontaktnému zvaru
 - Umožňuje nízke kontaktné zohriatie
- Izolačná vzdialenosť medzi kontaktmi: 4.5 mm pre kontaktné miesta
- Pripojenie pevného, alebo ohybného vodiča
- Montáž na DIN lištu v zhode s EN 60715
- Vertikálna, alebo horizontálna prevádzková poloha



Technické údaje

Technické údaje

Normy			IEC/EN 60947-2, IEC/EN 60947-4-1, IEC/EN 60947-5-1, IEC/EN 60204
Klimatická trieda			stále vlhké teplo podľa 60068-2-78 cyklické vlhké teplo podľa 60068-2-30
Stupeň ochrany			IP20 – samostatný prístroj IP55 – prístroj v izolačnej skrini
Okolité teplota		°C	-25 ... +60
Teplota skladovania		°C	-25 ... +70
Teplotný rozsah tepelnej kompenzácie pre uvoľnenie preťaženia		°C	-5 ... +40
Mechanická a elektrická trvácnosť		op. c.	50 000
Odolnosť voči nárazom podľa IEC 68-2-27		g	20
Odolnosť voči vibráciám podľa IEC 68-2-6			5 g pri f=5 ... 150 Hz
Kategória prepätia / úroveň znečistenia			III / 3
Menovité izolačné napätie	U_1	V	690
Menovité impulzné výdržné napätie	U_{imp}	kV	6
Hmotnosť		kg	0,279

Hlavný okruh

Označenie pripojenia terminálov			1 – L1; 3 – L2; 5 – L3; 2 – T1; 4 – T2; 6 – T3
Koncová kapacita	pevná pružná	S mm ²	0,75 ... 10 0,75 ... 6
Skrutka			so samo zdvíhacou svorkou chránenou voči vypadnutiu
Hlava skrutky			-25 ... +70
Úťahovací moment		Nm	2,0

Technické údaje

Max. prevádzkové napätie	U_e	V	MS 18: 690
Rozsah nastavenia		A	0,1 – 0,16 (iba MS 18); 0,16 – 0,25 (iba MS 18); 0,25 – 0,4; 0,4 – 0,63; 0,63 – 1; 1 – 1,6; 1,6 – 2,5; 2,5 – 4; 4 – 6,3; 6,3 – 10; 9 – 14; 13 – 18
Počet pólov			3
Prevádzkový prúd tepelného uvoľnenia preťaženia	I		$1,05 I_r < I \leq 1,20 I_r$ $I_{n...}$ nastavená hodnota
Čítilivosť na výpadok fázy			áno
Prevádzkový prúd uvoľnenia magnetického preťaženia	I		$11 I_n < I \leq 13 I_n \pm 20\%$ $I_{n...}$ horný limit nastavenia
Stratový výkon na póle v hornom limite nastavenia	P	W	2 – 2,5
Kategória využitia	podľa IEC/EN 60947-4-1 podľa IEC/EN 60947-2		AC-3 A
Trieda zapínania podľa	podľa IEC/EN 60947-4-1		10

MS 18 motorový spínač, menovitý maximálny výkon a menovitý výkon skratovej vypínacej schopnosti I_{cu} a I_{cs} , a max. predradené poistky v prípade skratového prúdu ICC prekračujúce ICU:

obj. č.	Typ	Skratová spúšť (A)	Menovitá skratová vypínacia schopnosť I_{cu} I_{cs} (kA)								Max. predradené poistky, ak $I_{cu} > I_{cs}$ (gL) (A)			
			230 V		400 V		500 V		690 V		230 V	400 V	500 V	690 V
			I_{cu}	I_{cs}	I_{cu}	I_{cs}	I_{cu}	I_{cs}	I_{cu}	I_{cs}				
004600340	0.1 – 0.16	2	50	50	50	50	50	50	50	50	Nie je potrebná predradená poistka			
004600341	0.16 – 0.25	3	50	50	50	50	50	50	50	50				
004600342	0.25 – 0.4	5	50	50	50	50	50	50	50	50				
004600343	0.4 – 0.63	8	50	50	50	50	50	50	50	50				
004600344	0.63 – 1	12	50	50	50	50	50	50	50	50				
004600345	1 – 1.6	20	50	50	50	50	50	50	50	50				
004600346	1.6 – 2.5	33	50	50	50	50	50	50	5	5			16	
004600347	2.5 – 4	44	50	50	50	50	50	50	3	3			25	
004600348	4 – 6.3	75	50	50	50	50	6	4.5	3	2		35	35	
004600349	6.3 – 10	120	50	50	50	50	6	4.5	3	2		50	35	
004600350	9 – 14	160	25	12.5	25	12.5	6	4.5	3	2	80	63	50	50
004600351	13 – 18	230	25	12.5	25	12.5	6	4.5	3	2	80	63	50	50

Príslušenstvá

MS 18 motorový spínač môže byť osadený v izolačnej skrini na povrch alebo pod omietkou

HO-41 /55 – Puzdro IP41 /55
povrchová

HO-41: obj. č. 004600366
HO-55: obj. č. 004600367

FP-41 /55 – Rám IP41 /55
podomietková

FP-41: obj. č. 004600368
FP-55: obj. č. 004600369

P-41 /55 – Predná doska IP41 /55

P-41: obj. č. 004600370
P-55: obj. č. 004600371



Príslušenstvá použité pre všetky púzdra

E – Núdzové tlačidlo zastavenia – potlačenia
dostupné s uzamykaním kláves.

HZ – funkcia uzamykania
obj. č. 004600374

M – Membrána – pružná prechodka tlačidiel
Výrobca tiež dodáva puzdra, rám a čelné
dosky so stupňom ochrany IP55 (HO-55,
FP-55, P-55), kde je membrána už vlo-
žená. I tak by mala byť odstránená, ak sú
funkcia uzamykania, alebo núdzového
zastavenia vbudované.
obj. č. 004600375

NL – Neutrálna spojka jedna N/PE neutrálna
spojka je už namontovaná v puzdre
HO-41 /55, alebo rámoch FP-41 /55.
Možnosť pripojenia ďalšej neutrálnej
spojky.
obj. č. 004600330

SS – Svetelná signalizácia
(B – biela, R – červená, Z – zelená)
B - biela: obj. č. 004600230
B - biela: obj. č. 004600377
R - červená: obj. č. 004600240
R - červená: obj. č. 004600378
Z - zelená: obj. č. 004600250
Z - zelená: obj. č. 004600379



Pomocný kontakt pre bočnú montáž HS

HS 11 – 1 zapínací kontakt 1 rozpínací kontakt
 HS 10 – 1 zapínací kontakt
 HS 20 – 2 zapínacie kontakty

Obj. č. HS 11 004600173
 Obj. č. HS 10 004600172
 Obj. č. HS 20 004600171

**HS – pomocný kontakt bočný**

Menovité izolačné napätie	U_i	V	500
Tepelný prúd	I_{th}	A	5
Elektrický výkon podľa IEC/EN 60947-5-1			
B300 AC-15	U_e	V	240
	I_e	A	1,5
R300 DC-13	U_e	V	250
	I_e	A	0,1
Koncová kapacita	S	mm ²	0,75 ... 2,5
Uťahovací moment		Nm	1

Pomocný kontakt HSV pre vloženie do prístroja

Kontaktný blok ukazujúci trasu HRS



PP – tesniaca doska

HSV 10 – 1 zapínací kontakt obj. č. 004600360
 HSV 01 – 1 rozpínací kontakt obj. č. 004600361
 HRS 10 – 1 zapínací kontakt obj. č. 004600362
 HRS 01 – 1 rozpínací kontakt obj. č. 004600363

HS – pomocný kontakt blok HRS – kontaktný blok označujúci trasu

Menovité izolačné napätie	U_i	V	300
Tepelný prúd	I_{th}	A	1
Elektrický výkon podľa IEC/EN 60947-5-1			
B300 AC-15	U_e	V	240
	I_e	A	1,5
R300 DC-13	U_e	V	125
	I_e	A	0,22
Koncová kapacita	S	mm ²	0,75 ... 2,5
Uťahovací moment		Nm	1

Podpäťová spúšť UR a vypínacia spúšť AR

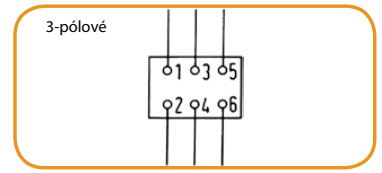
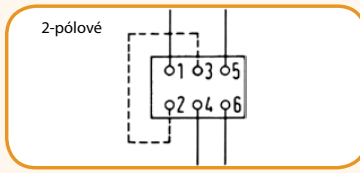
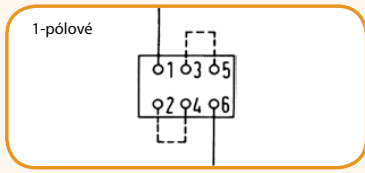
UR – podpäťová spúšť
 AR – vypínacia spúšť

Obj. č. UR 004600365
 Obj. č. AR 004600364

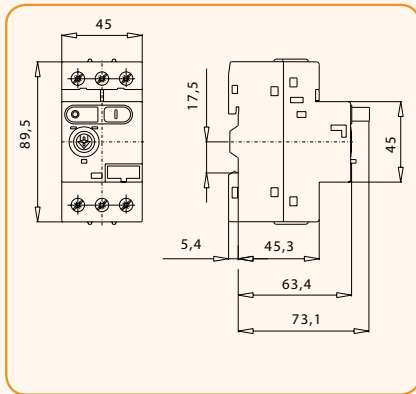
**Podpäťová spúšť UR a vypínacia spúšť AR**

Riadiace napätie	U_c	V	24 ... 600
Menovitá frekvencia	f	Hz	50 ... 60
Koncová kapacita	S	mm ²	0,75 ... 2,5
Upevňovací moment		Nm	1

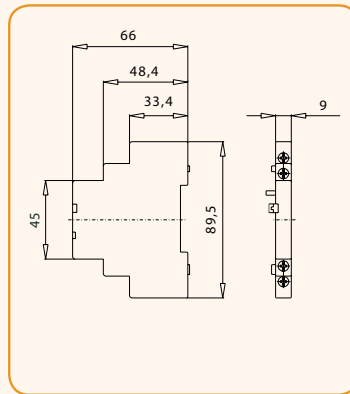
Schéma zapojenia



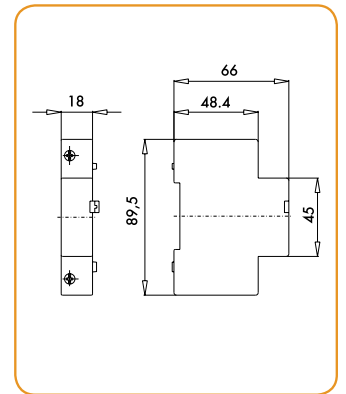
Rozmery



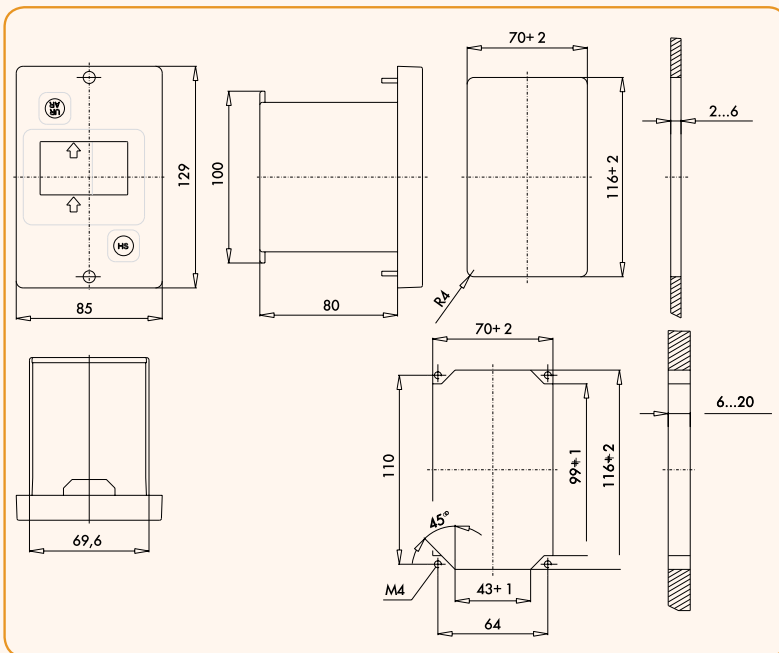
MS18
Motorový spúšťač motora



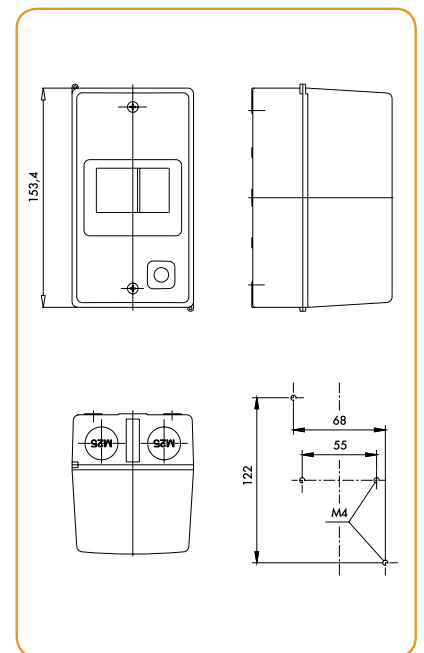
Pomocný kontakt HS



Podpäťová spúšť UR
Vypínacia spúšť AR



FP-41/55



HO-41/55