

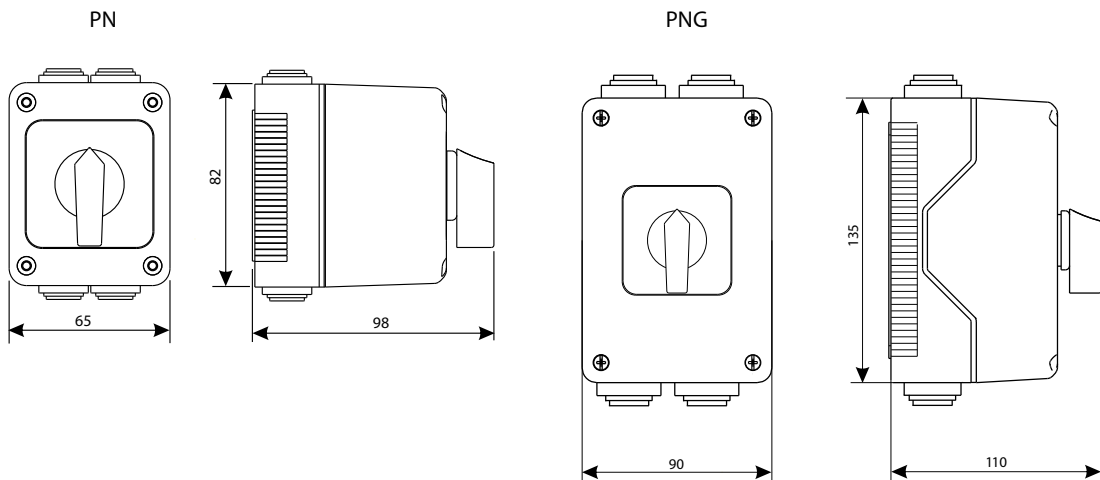
| | Typ, náčrt a symbol | Počet pólov/ elementov | Schéma pripojenia |
|--|---------------------|---------------------------|-------------------|
| Spínač pre všeobecnú pohotovosť Zap./Vyp., verzia LK | 0-1 | 1 | 10 |
| | 0-1 | 2 | 91 |
| | 0-1 | 3 | 10 |
| | 0-1 | 4 | 92 |
| Spínač pre všeobec. pohotovosť Zap./Vyp. | 0-1 | | 10 |

| | | | | |
|---|---|---|---|---|
| 0 | | | | |
| 1 | X | X | X | X |

Vačkové spínače v izolovaných obaloch

Technické údaje a schémy pripojenia pre spínače v izolovaných obaloch sú rovnaké ako pre spínače bez obalov.

Rozmery



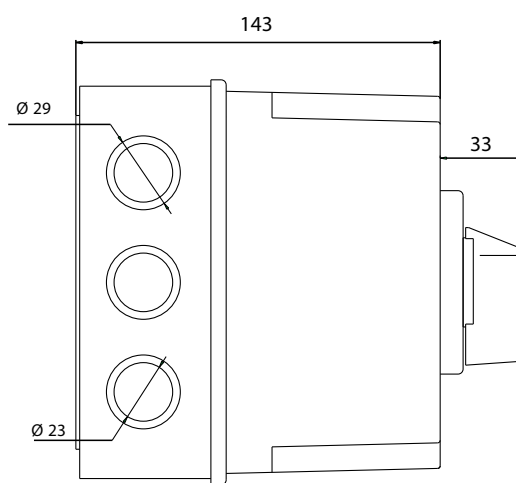
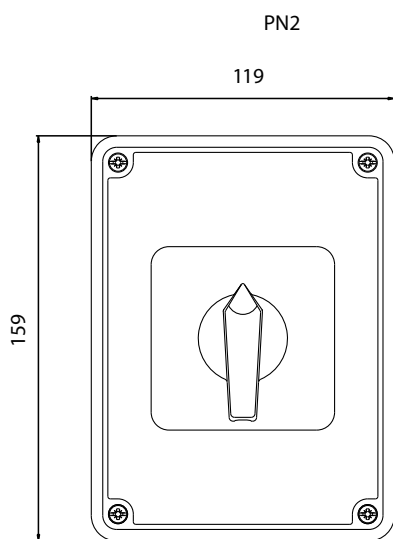
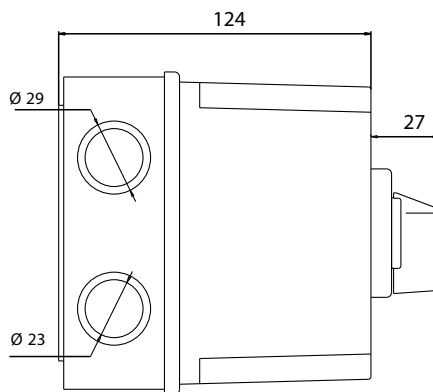
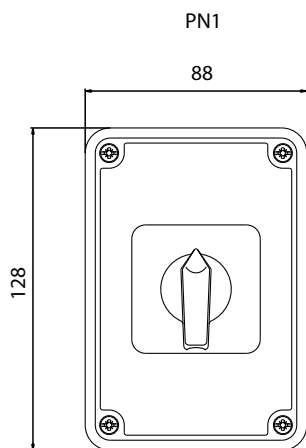
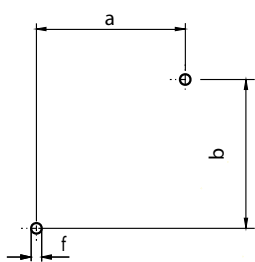
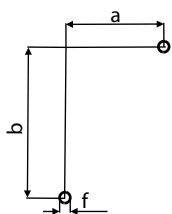


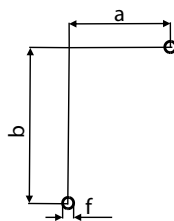
schéma vrtania



| | a | b | f |
|-----|----|-----|-----|
| PN | 44 | 48 | 4,3 |
| PNG | 48 | 100 | 4,3 |



| | a | b | f |
|-----|----|----|-----|
| PN1 | 42 | 82 | 4,3 |



| | a | b | f |
|--------|----|-----|-----|
| PN2 32 | 72 | 112 | 4,5 |