

PFC regulátory účinníka

Automatická korekcia účinníka: PFC regulátor rady 6 DA, 8 dB, 12 dB

Použitie:

Kontrolné opatrenia na základe vykonania kosínusových meraní systému dodávok a kontrola automatického pripojenia a odpojenia kondenzátora podľa požadovaných kosínusov. Mikroprocesorom riadený zdroj regulátora s meracím systémom.

Technické údaje:

Napájacie napätie	230 - 415 VAC -15% +10% 50 or 60 Hz
Spotreba modelu	model 96x96 - 4,5 VA model 144x144 - 4 VA
menovitý prúd In	5 [A]
Aktuálne nameraná hodnota limity	0,125 ... 5,5A
Hodnotu napätia limity	195 ... 460 VAC
Nastavenie účinníka	0.85 induktívne ... 0.95 kapacitné
Limity reléového výstupu	8A – 250 VAC (AC1)
Maximálna kapacita spoločných kontaktov	10A
Maximálne spínané napätie	400VAC
Životnosť elektrických kontaktov	20 x 10 ⁶ operácií
Mechanická životnosť kontaktov	100 x 10 ³ operácií
Normy	IEC 60255-5, IEC 60255-6, IEC 60068-2-61, IEC 60068-2-6, EN50081-1, EN50082-2
Prevádzková teplota	-10 / +50 °C
Stupeň ochrany	predné - IP41, svorky - IP20

PFC - 6 DA	400 V (+15%; -10%)	004656570	0,85 ind.-0,95 kap.	5 A	≤ 6	96x96x74
PFC - 8 DB	400 V (+15%; -10%)	004656572	0,85 ind.-0,95 kap.	5 A	≤ 8	149x149x60
PFC - 12 DB	400 V (+15%; -10%)	004656571	0,85 ind.-0,95 kap.	5 A	≤ 12	149x149x60

Popis:

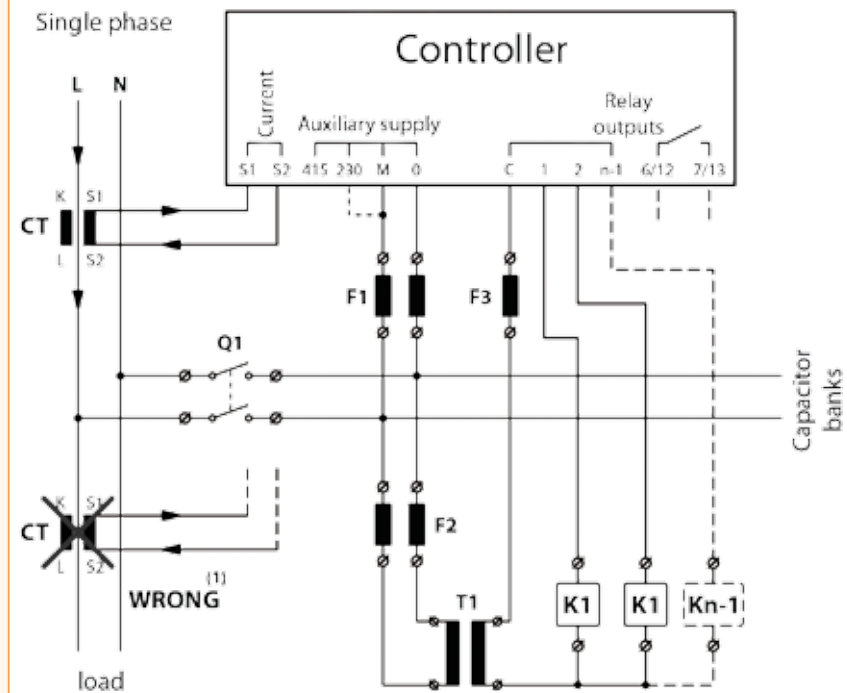
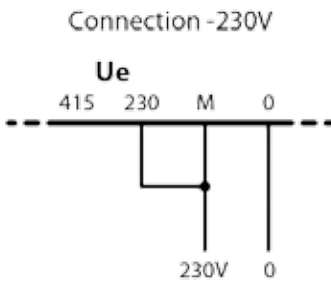
- Sebaregulácia kondenzátora
- Pevné kroky - programovateľné
- Funkcie a alarmové relé - programovateľné
- Programovateľné relé ventilátora
- RJ11-TTL štandard - sériové rozhranie
- Vlastník / komunikačný protokol

Rozmery:

- $\cos \varphi$ indukčné a kapacitné
- Fázová napätie a prúd
- $\cos \varphi$ požadovaný
- Celkové harmonické skreslenie
- Teplota okolia



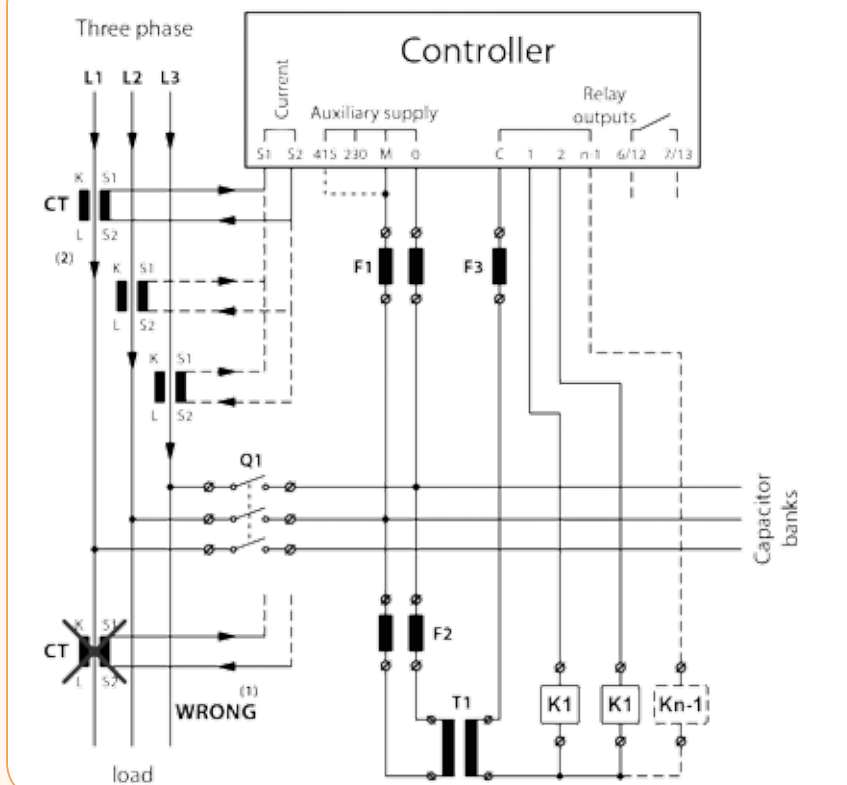
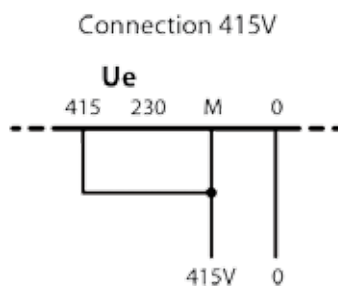
Schémy zapojenia automatického systému PFC



Oddeľovací transformátor T1 sa používa na:

- Izoláciu pomocného obvodu regulátora od napájacieho obvodu.
- Napätia cievky stykačov sú odlišné od napájacieho napätia v sieti.

* Oddeľovací transformátor T1 a merací transformátor CT nie sú zahrnuté



Poznámka:

(1) Je dôležité, aby bolo vykonané pripojenie meracieho transformátora prúdu pred zaťažením a kondenzátormi, inak regulátor dostane nesprávne informácie. Dôležitá je aj polarita transformátora (smer prúdu).

(2) Správna inštalácia transformátora na meranie prúdu.