

ATS Regulátor

Technické údaje		ATC-E	ATC-B
Špecifikácia:			
Napájacie napätie DC	V DC	8 - 30 V DC	
Prikon (max. AC)	VA	4 VA	
Riadené napätie	V AC	230 V(1F) / 400 V(3F) / 440 V(3F)	
Vypínač riadiaceho signálu	-	✓	✗
Typ displeja	-	3 číslice, 7 segmentov	
Typ merania	-	RMS	
Rozsah merania napätia	V AC	0 - 500 V AC	
Rozsah merania frekvencie	Hz	45 - 65 Hz	
Presnosť	%	±2%	
Prevádzková teplota	°C	-10 / +50 °C	
Skladovacia teplota	°C	-30 / +70 °C	
Stupeň ochrany	IP	IP 20	
Max. veľkosť drôtu	mm ²	2,5 mm ² (skrutkové klipy)	
Relatívna vlhkosť	%	95%	
Materiál púzdra	-	UL94 V0 (plast)	
Typ lôžka	-	Normané rozmery - 96x96	
Rozmery V x Š x H	mm	96 x 96 x 112	
Hmotnosť	g	230 g	200 g

Schémy zapojenia

Schéma zapojenia ATC-E

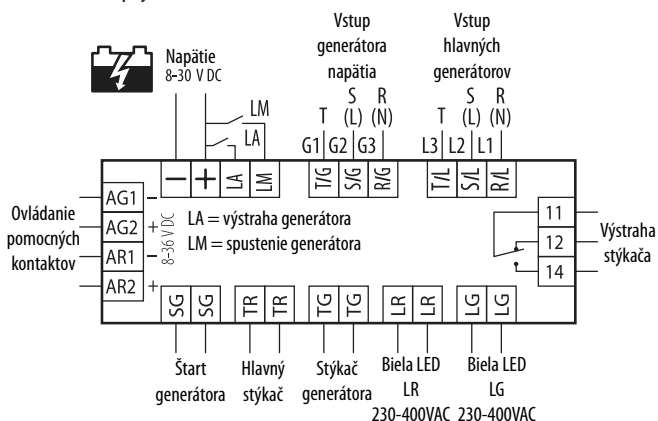
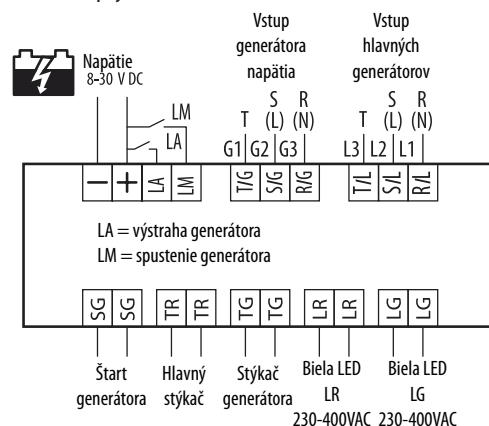
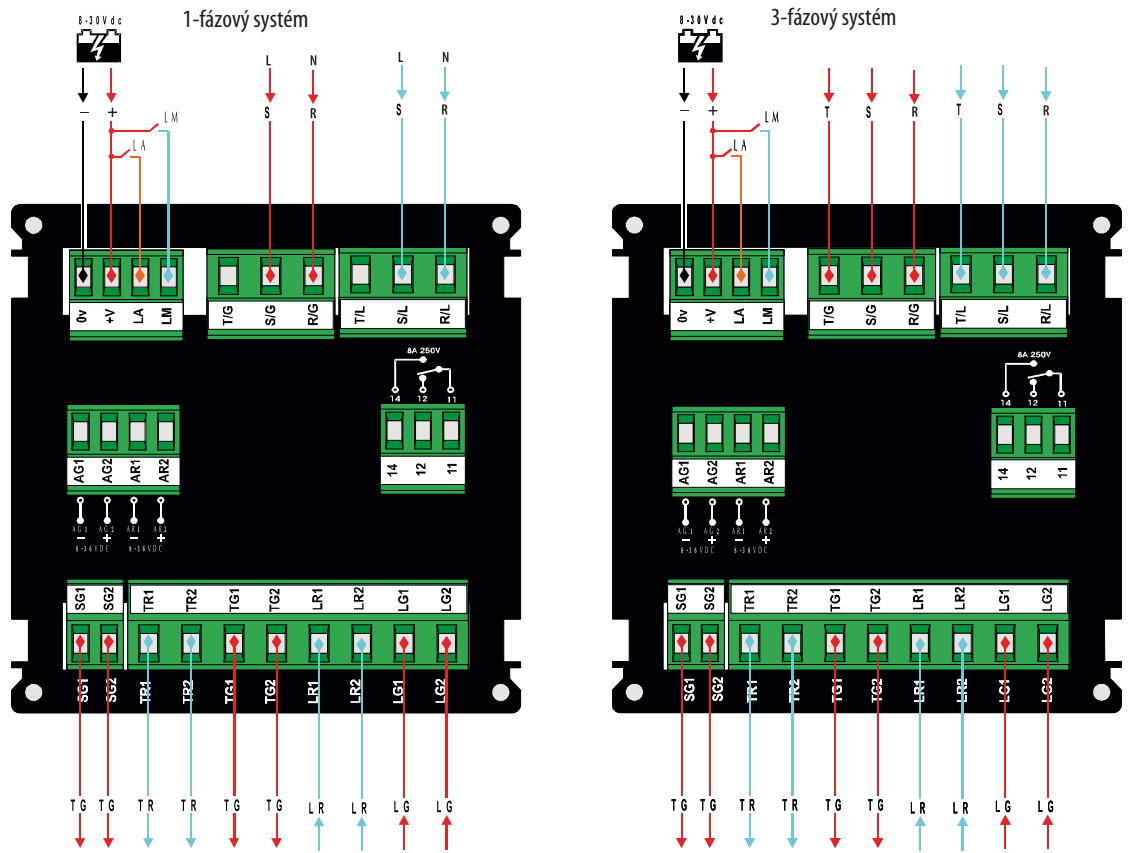


Schéma zapojenia ATC-B



Příklad zapojení

Rozměry
