

Napájacie relé VS116K, VS316K

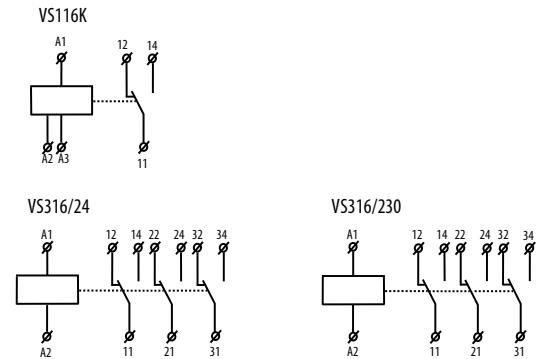
Technické údaje

	VS116K	VS316/24	VS316/230
Napájacie svorky	A1 - A2		
Rozsah napätia	AC 230 V/50-60 Hz	AC/DC 24 V/50-60 Hz	AC 230 V/50-60 Hz
Spotreba	AC max. 7.5 VA/ 1W	1.6 VA/ 1.2 W	2.5 VA
Napájacie svorky	A1-A3	x	
Rozsah napätia	AC/DC 24 V (50-60 Hz)	x	
Spotreba	AC 1 VA/ DC 1W	x	
Rozsah napájacieho napätia	-15%; +10%		
Výstup			
Prepínacie kontakty	1 x prepínací/ SPDT (AgSnO2)	3 x prepínací/ 3PDT (AgSnO ₂)	
Menovitý prúd	16 A/ AC1	16A/ AC1	
Odpájací výkon	4000VA/ AC1, 384W/ DC	4000VA/ AC1, 384W/ DC	
Nárazový prúd	30 A/ <3s	30 A/ <3s	
Spínacie napätie	250 V AC1/ 24 V DC		
Min. odpájací výkon DC	500 mW		
Výstupná indikácia	vysoko intenzívny LED		
Mechanická životnosť	3x10 ⁷	1x10 ⁷	
Elektrická životnosť (AC1)	0.7x10 ⁵	1x10 ⁵	
Doba resetovania	min. 2s	20 ms	50 ms
Ďalšie informácie			
Prevádzková teplota	-20 °C ... +55 °C (-4 °F ... 131 °F)		
Skladovacia teplota	-30 °C ... +70 °C (-22 °F ... 158 °F)		
Elektrická pevnosť	4 kV (zdroj-output)		
Prevádzková poloha	akákoľvek		
Montáž/DIN lišta	DIN lišta EN 60715		
Stupeň ochrany	IP 40 z čelného panelu		
Kategória nadprúdu	III.		
Stupeň znečistenia	2		
Max. veľkosť drôtu (mm ²)	max.1x 2.5 / 2x1.5 max. 1x2.5		
Rozmery	90 x 17.6 x 64 mm (3.5" x 0.7" x 2.5")		
Hmotnosť	54 g (1.9 oz.)	90 g (3.17 oz.)	92 g (3.25 oz.)
Normy	EN 61810-1, EN 61010-1		

Poznámka

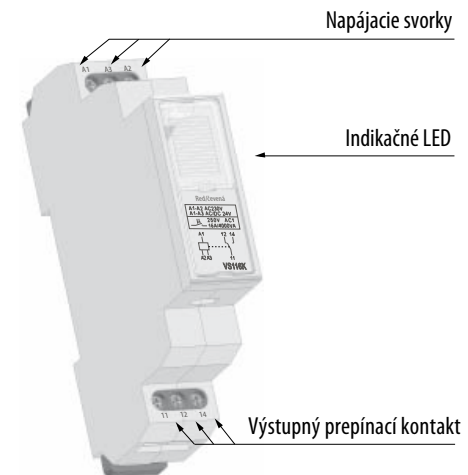
Max. doba prepnutia kontaktu je 10 ms.
VS316/24 a VS316/230 umožňujú prepínanie rozdielnych fáz alebo 3 fázové napätie.

Symbol



Popis

VS116K



Svorka A3 iba pre VS116K

VS316/24, VS316/230

