

Polymerické zvodiče prepätia

INZP a INZP_S ochranné charakteristiky

typ	menovité napätie [kV rms]	menovitý prúd výboja I _r [kA]	MCOV [kV-rms]	max. ekvivalent F.O.W* [kV Crest]	maximálne napätie výboja [kV Crest] pri nárazovom prúde 8/20 µs					
					1,5kA	3,0kA	5,0kA	10kA	20kA	40kA
INZP 09 10	9	10	7,65	31,8	24,9	26,1	27,6	29,7	33,3	39,3
INZP 10 10	10	10	8,4	35,3	27,7	29,0	30,7	33,0	37,0	43,7
INZP 12 10	12	10	10,2	42,4	33,2	34,8	36,8	39,6	44,4	52,4
INZP 18 10	18	10	15,3	63,6	49,6	52,2	55,2	59,4	66,6	78,6
INZP 21 10	21	10	17,0	74,2	58,1	60,9	64,4	69,3	77,7	91,7
INZP 24 10	24	10	19,5	84,8	66,4	69,6	73,6	79,2	88,8	104,8
INZP 33 10	33	10	27,0	116,4	91,4	95,7	101,3	108,9	122,1	144,2
INZP 36 10	36	10	29,0	127,0	99,7	104,4	110,4	118,8	133,2	157,3

INZP a INZP_S údaje

typ	napätová trieda [kV rms]	rozmery			nominálna vzdialenosť [mm]
		A INZP INZP_S [mm]	B INZP [mm]	B INZP_S [mm]	
INZP 09 10	9	106	327	277	462
INZP 10 10	10	106	327	277	462
INZP 12 10	12	106	327	277	462
INZP 18 10	18	106	365	310	603
INZP 21 10	21	115	425	370	795
INZP 24 10	24	115	425	370	795
INZP 33 10	33	106	572	520	1135
INZP 36 10	36	106	572	520	1135

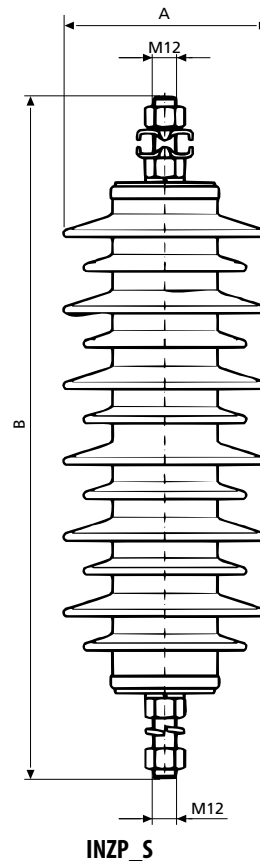
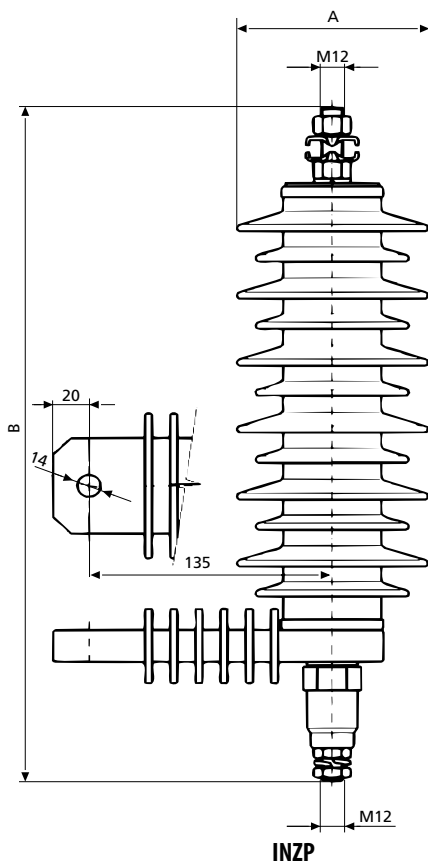


Diagram odolnosti zvodiča prepätia IZ NP voči dočasnému prepätíu

