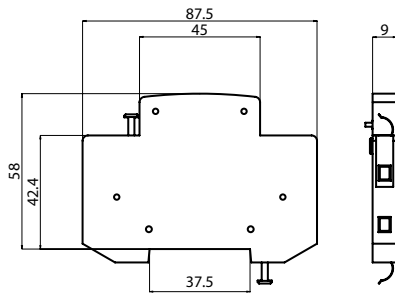


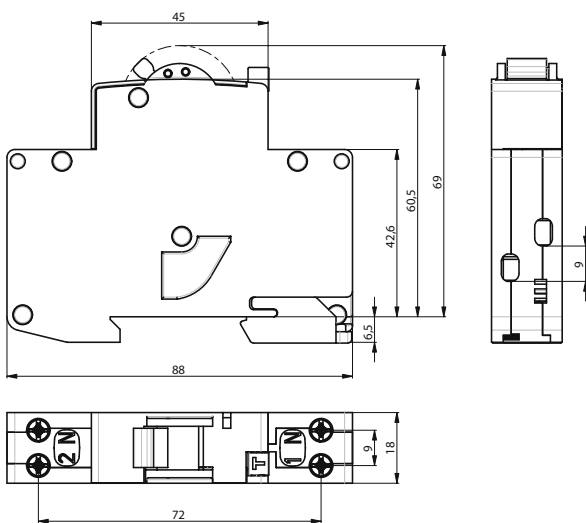
Pomocný spínač PS EFI



Technické údaje

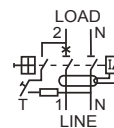
Menovitý prúd I_n	6 A (230 Va.c.), AC 12,
	1 A (110 Vd.c.), DC 12
Vypínacia schopnosť	1 kA s poistkou 20 A
Normy	EN 62019

Kombinovaný prúdový chránič KZS - 1M

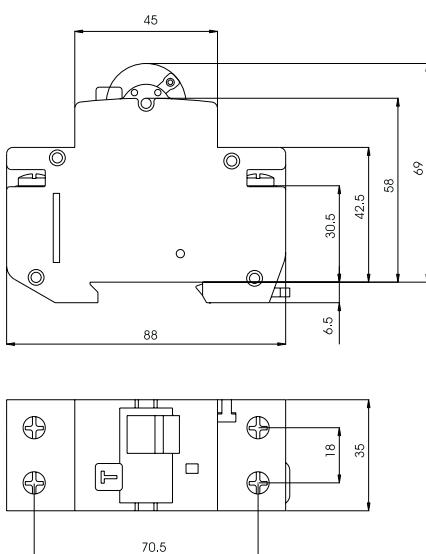


Technické údaje

Menovité napätie U_n	230 Va.c.
Menovitý prúd I_n	6-25 A
Minimálne napájacie napätie U_{min}	90 V
Menovitá frekvencia f_n	50 Hz
Vypínacia schopnosť	6.000 A
Ochranná poistka	100 A gG
Vypínacia charakteristika	B / C
Men. reziduálny prúd $I_{\Delta n}$	10, 30, 100 mA
Typ	A
Prierez pripojovacích vodičov	1-10 mm ²
Šírka	18 mm
Norma	IEC 61009

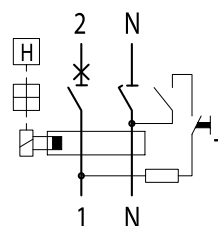


Kombinovaný prúdový chránič KZS-2M



Technické údaje

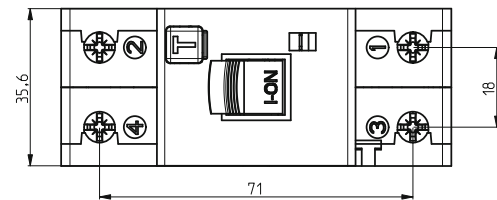
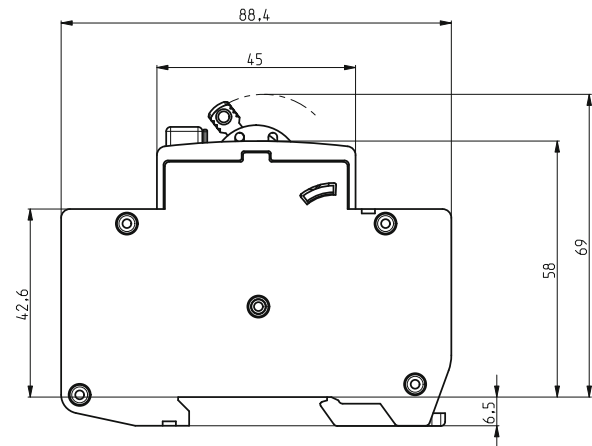
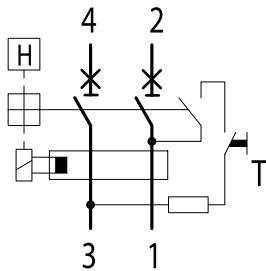
Menovité napätie U_n	230 Va.c.
Menovitý prúd I_n	6-40 A
Menovitá frekvencia f_n	50 Hz
Vypínacia schopnosť	10.000 A
Ochranná poistka	100 A gG
Vypínacia charakteristika	B / C
Typ	A, AC
Men. reziduálny prúd $I_{\Delta n}$	10, 30, 300 mA
Prierez pripojovacích vodičov	1-25 mm ² , max. 3Nm
Šírka	36 mm
Norma	IEC 61009, EN 61009



Kombinovaný prúdový chránič KZS-2M 2p

Technické údaje

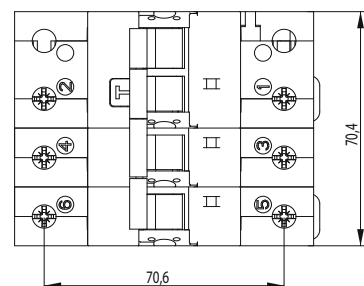
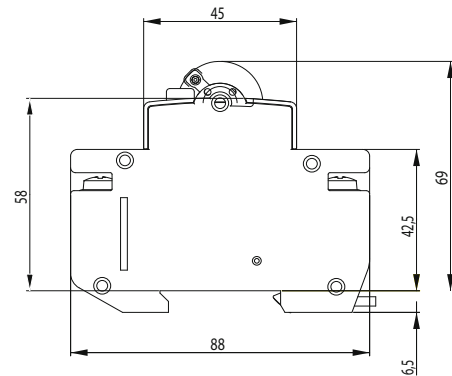
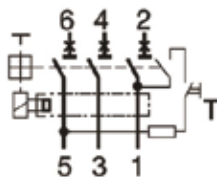
Menovité napätie U_n	230 Va.c.
Menovitý prúd I_n	6-25 A
Menovitá frekvencia f_n	50 Hz
Vypínacia schopnosť	10.000 A
Ochranná poisťka	100 A gG
Vypínacia charakteristika	B, C
Typ	A
Men. reziduálny prúd $I_{\Delta n}$	30 mA
Prierez pripojovacích vodičov	1-25 mm ² , max. 3Nm
Šírka	36 mm
Norma	IEC 61009, EN 61009



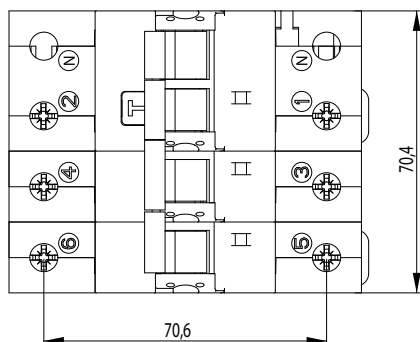
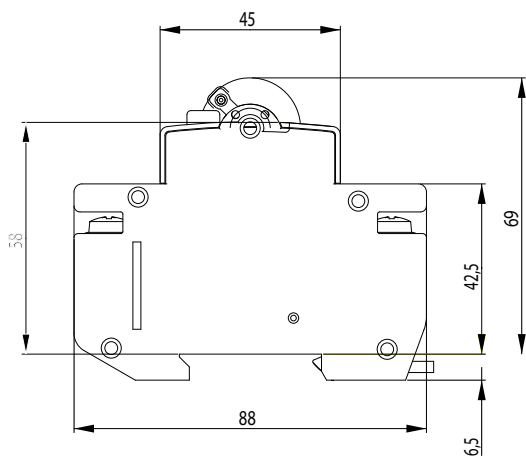
Kombinovaný prúdový chránič KZS-4M 3p

Technické údaje

Menovité napätie U_n	~400 V
Menovitý prúd I_n	6-32 A
Menovitá frekvencia f_n	50/60 Hz
Vypínacia schopnosť	6.000 A
Ochranná poisťka	100 A gG
Vypínacia charakteristika	B, C
Typ	AC, A
Men. reziduálny prúd $I_{\Delta n}$	30 mA
Prierez pripojovacích vodičov	1-25 mm ² , max. 3 Nm
Šírka	72 mm
Norma	EN 61009-1



Kombinovaný prúdový chránič KZS-4M 3p+N



Technické údaje

Menovité napätie U_n	~400 V
Menovitý prúd I_n	6-32 A
Menovitá frekvencia f_n	50/60 Hz
Vypínacia schopnosť	6.000 A
Ochranná poisťka	100 A gG
Vypínacia charakteristika	B, C
Typ	AC, A
Men. reziduálny prúd $I_{\Delta n}$	30 mA
Prierez pripojovacích vodičov	25/35 mm ² , max. 2,4 Nm
Šírka	70 mm
Norma	EN 61009-1

