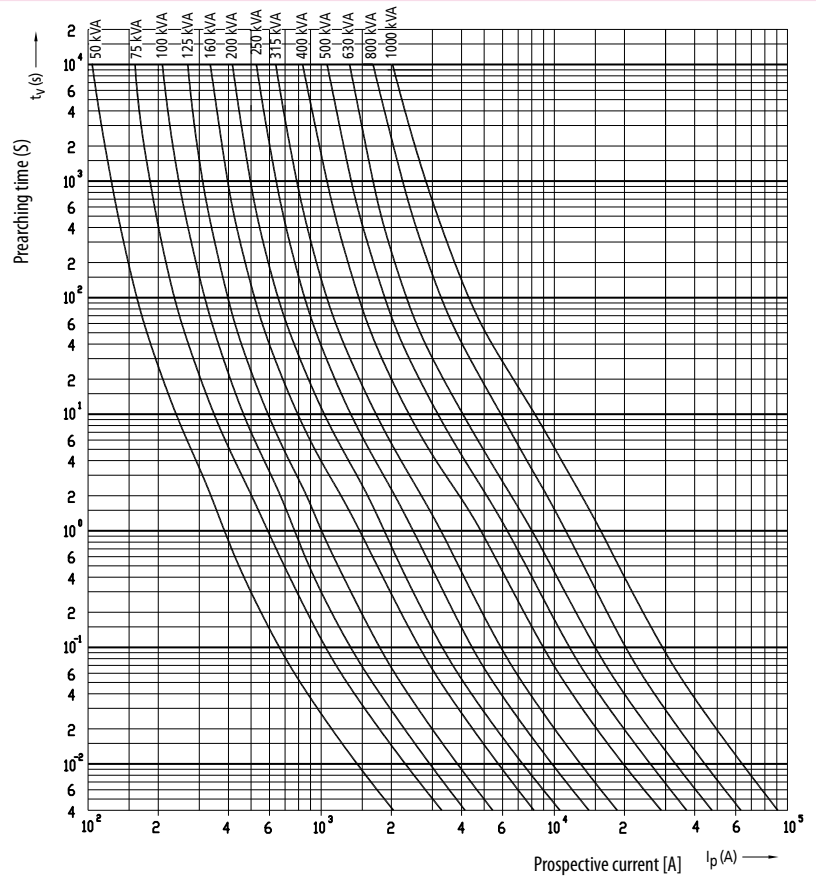


## Poistkové vložky NV/NH gTr

**Technické údaje:**

Menovité napätie	400 V a.c.
Menovitý výkon	50-100 kVA
Odpájací výkon	100 kA

Časová  
charakteristika  
 $I/t, gTr$



## Poistkové spodky PLNV

**Technické údaje:**

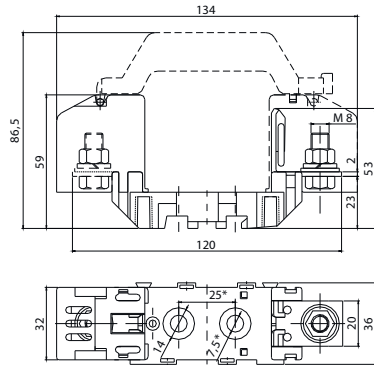
Menovité napätie $U_n$	690 V a.c.
Menovitý prúd $I_n$	160 A - veľkosť 00C, 00, 0 250 A - veľkosť 1 400 A - veľkosť 2 630 A - veľkosť 3
Stupeň znečistenia	3 do IEC 60947, DIN EN 60947, DIN VDE 0110
Normy	IEC 60269, DIN EN 60269, DIN VDE 0636, HRN EN 60269

**Poistkový spodok PLNV**

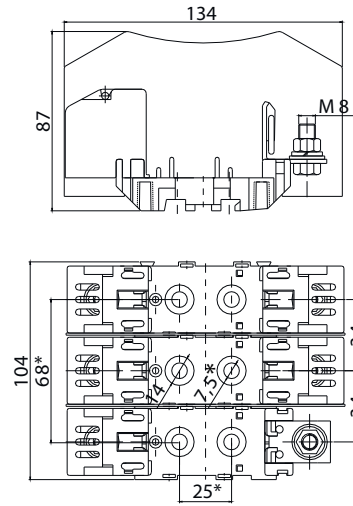
Typ	A	B	C	D	E	F	G	H	I	J
2PLNV - 1/1	140	175	200	25	-	-	76	82	-	M10
2PLNV - 2/1	154	200	230	30	-	-	83	87	-	M10
2PLNV - 3/1	154	210	250	30	-	-	91	95	-	M12
2PLNV - 1/3	140	175	200	25	65	187	76	82	103	M10
2PLNV - 2/3	154	200	230	30	65	187	83	87	112	M10
2PLNV - 3/3	154	210	250	30	80	217	91	95	126	M12

Rozmery

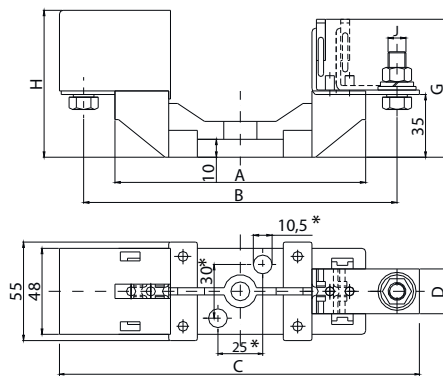
PLNV - 00/1



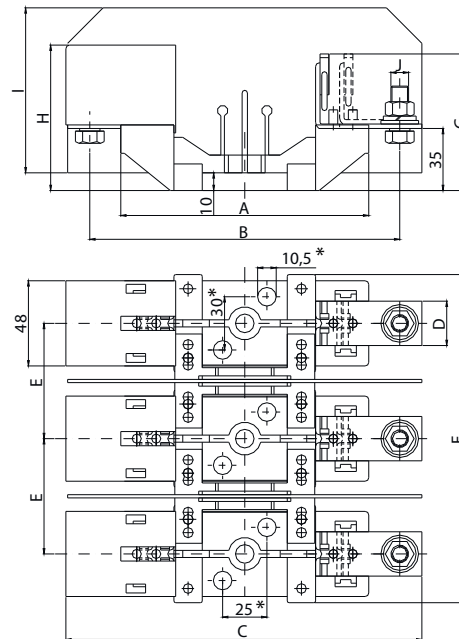
PLNV - 00/3



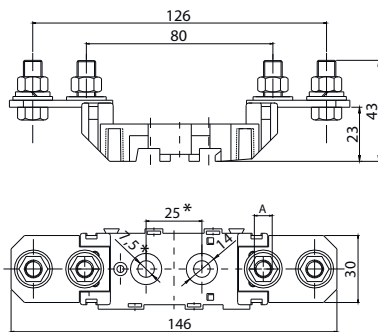
2PLNV - 1,2,3/1



2PLNV - 1,2,3/3



PLNVV - 00C, 00



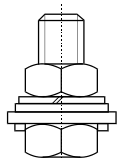
	A
PLNVV -000	M8
PLNVV -00	M10

## Poistkové spodky PK, PKI a NVPP

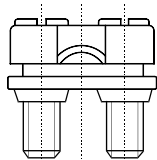
### 1-pólový spodok PK a PKI

typ	rozmer												
	A	B	C	D	E	F	G	H	I	J	K	L	M
PK 00 M8 - 2 x M6	100	57	84	60	M8 - 2 x M6	Ø7,5			25	4,5	115		20
PK 00 M8 - M8	100	57	84	60	M8 - M8	Ø7,5			25	4,5	115		20
PK 00 2 x M6 - 2xM6	100	57	84	60	2 x M6 - 2 x M6	Ø7,5			25	4,5	115		20
PK 0 M8 - 2 x M6	150	74	130	60	M8 - 2 x M6	Ø7,5		33	25	4,5	170		20
PK 0 M8 - M8	150	74	130	60	M8 - M8	Ø7,5		33	25	4,5	170		20
PK 02 x M6 - 2 x M6	150	74	130	60	M8 - 2 x M6	Ø7,5		33	25	4,5	170		20
PK 1	175	80	141	81	M10	Ø10,5	30	55	25	10	200		26
PK 2	200	80	166	102	M10	Ø10,5	30	65	25	10	225		30
PK 3	210	80	166	102	M12	Ø10,5	30	65	25	10	240		30
PK 4	270	100	220	143	M12	Ø13	30	102	25	12	310		50
PKI 1	175	80	141	81	M10	Ø10,5	30	55	25	10	200	87	26
PKI 2	200	80	166	102	M10	Ø10,5	30	65	25	10	225	98	30
PKI 3	210	80	166	102	M12	Ø10,5	30	65	25	10	240	108	30
PK 1/1000V	193	100	160	81	M10	Ø10,5	30	55	25	10	220		26

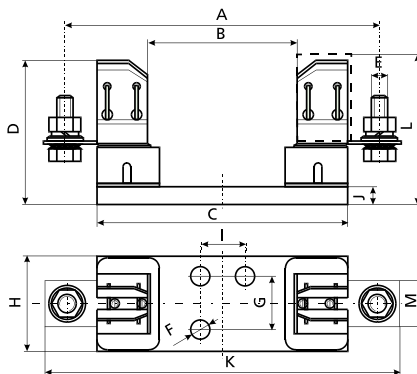
Izolačné púzdra sú inštalované so základmi PKI, PPI. Ich cieľom je ďalšia ochrana pred úrazom elektrickým prúdom



Spojenie M8  
(6 - 50 mm<sup>2</sup> Cu)

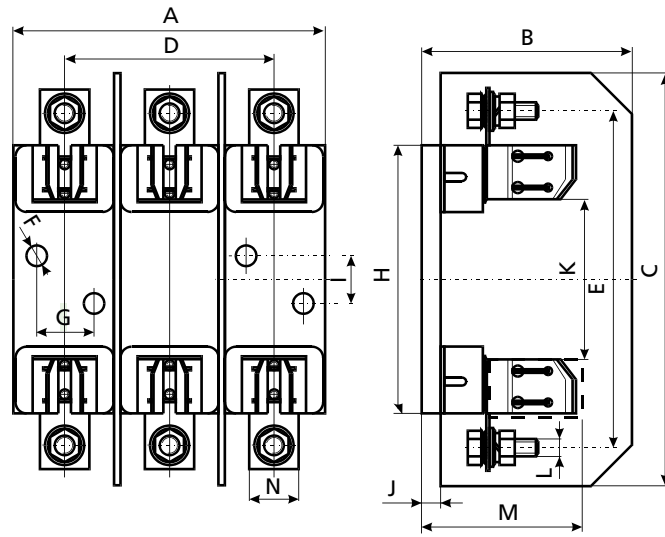


Spojenie 2 X M6  
(6 - 70 mm<sup>2</sup> Cu)



### 3-pólový spodok PK a PKI

typ	rozmer													
	A	B	C	D	E	F	G	H	I	J	K	L	M	N
PK 00/3 M8 - 2 x M6	96	91,5	125	61	100	Ø7,5		84	25	4,5	57	M8 - 2 x M6		20
PK 00/3 M8 - M8	96	91,5	125	61	100	Ø7,5		84	25	4,5	57	M8 - M8		20
PK 00/3 2xM6 - 2xM6	96	91,5	125	61	100	Ø7,5		84	25	4,5	57	2 x M6 - 2 x M6		20
PK 0/3 M8 - 2 x M6	104	91,5	175	70	150	Ø7,5		130	25	4,5	47	M8 - 2 x M6		20
PK 0/3 M8 - M8	104	91,5	175	70	150	Ø7,5		130	25	4,5	47	M8 - M8		20
PK 0/3 2xM6 - 2xM6	104	91,5	175	70	150	Ø7,5		130	25	4,5	47	2 x M6 - 2 x M6		20
PK 1/3	160	110	210	106	175	Ø10,5	30	141	25	10	80	M10		26
PK 2/3	184	120	240	122,5	200	Ø10,5	30	166	25	10	80	M10		30
PK 3/3	208	120	240	148	210	Ø10,5	30	166	25	10	80	M12		30
PKI 1/3	160	110	210	106	175	Ø10,5	30	141	25	10	80	M10	87	26
PKI 2/3	184	120	240	122,5	200	Ø10,5	30	166	25	10	80	M10	98	30
PKI 3/3	208	120	240	148	210	Ø10,5	30	166	25	10	80	M12	108	30



**Uzemňovacia príchytká**

typ	rozměr					
	A	B	C	D	E	F
NVPP 00/0 M8-2M6	115	37	25	100	25	8
NVPPN 00/0 M8-2M6	115	37	25	100	25	8
PP 00/0 M8-2M6	115	33	26	100	25	5
PK 00/0 M8-2M6	115	30	26,5	100	25	4,5
PK 1/0	200	55	38	175	25	10
PK 2/0	225	65	40	200	25	10
PK 3/0	240	65	40	210	25	10

