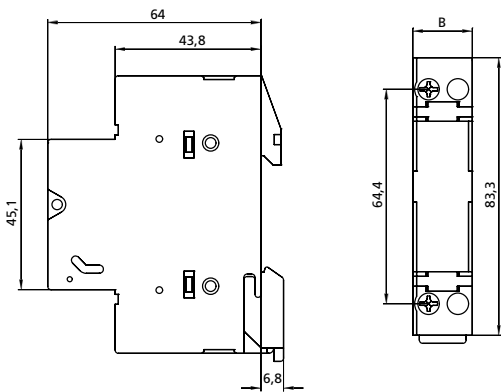


Technické údaje poistkového odpínača PCF

	PCF 8	PCF 10	PCF CC
Typ poistky	CH 8x32	CH 10x38	Trieda CC
	IEC	IEC	UL
Verzia	bez indikátora / LED indikátor		
Počet pólov	1p, 1p+N, 2p, 3p, 3p+N		1p, 2p, 3p
Men. pracovné napätie Ue	400V a.c.	690V a.c.	600V a.c./d.c.
Men. pracovný prúd Ie	20A	32A	30A
Maximálny menovitý prúd poistkovej zložky	690V	10A gG	
	500V	25A gG, 16A aM	
	400V	20A gG, 10A aM	32A gG
Menovitá frekvencia	50Hz	50Hz	60Hz
Menovitý krátkodobý prúd Icw	240A	300A	
Menovitý podmienený skratový prúd	50kA	100kA	200kA
Menovité izolačné napätie Ui	400V	690V	
Menovité impendančné napätie Uimp	4kV	4kV	
Kategória prepätia	III	III	
Maximálny stratový výkon poistkovej vložky (W)	gG: 2,5W / aM: 0,9W	gG: 3W / aM: 1,2W	
Pracovný rozsah LED indikátora	50V-690V a.c.	50V-690V a.c.	50V-600V a.c./d.c.
Kategória použitia	AC-22B	AC-22B	Do not operate under load
Prevádzkový výkon (cyklov s prúdom)	300	300	
Prevádzkový výkon (cyklov bez prúdu)	1700	1700	
Vlhkosť	90% at 20°C		
Prevádzková teplota okolia	-5°C to +40°C		
Skladovacia okolitá teplota	-25°C to +55°C		
Krytie (IEC 60529)	IP 20	IP 20	
Kapacita svorky	0,5-10mm ² , dvojité zapojenie		20-10 stranded, Cu
Skrutka	PZ M4	PZ M4	PZ M4
Krútiaci moment	1,2Nm	1,2Nm	1,2Nm
Montáž na lištu EN 60715	35mm lišta		
Tesniace možnosti	ON a OFF		
Normy - poistkové vložky	IEC/EN 60269-2		UL 248-4, IEC/EN 60269-2
Normy - poistkové odpojovače / držiaky poistiek	IEC 60947-1, IEC 60947-3		UL 4248-1
Skúšobné protokoly	Int.	CCA/CB	UL
Certifikáty			UR _{US}

Poistkový odpínač PCF



Poistkový odpínač PCF 8, PCF 10, PCF CC

typ	rozmery
	B
PCF 8, 10, CC 1p	17,8
PCF 8, 10 1p+N	17,8
PCF 8, 10, CC 2p	35,6
PCF 8, 10, CC 3p	53,4
PCF 8, 10 3p+N	53,4

Pomocný spínač PS PCF

