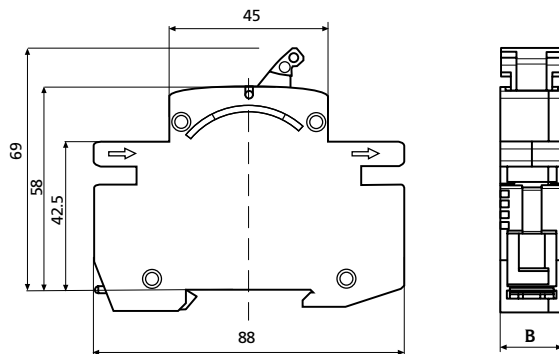


Poistkový odpínač VLD01



Technické údaje:

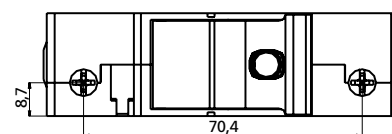
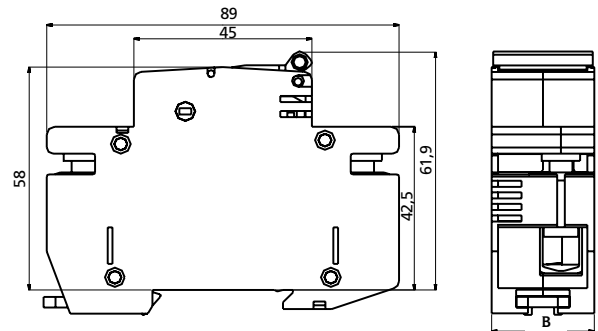
Menovité napätie U_n	230 V, 230/400 V, 400 V a.c.
Menovitý prúd I_n	2-6 A, 10 A, 13 A, 16 A
Menovitá frekvencia f_n	45-62 Hz
Kategória použitia	AC-22 A
Mechanická životnosť	10.000 cyklov
Elektrická životnosť	1500 cyklov
Počet pólov	1p, 1p+N, 2p, 3p, 3p+N
Normy	VDE 0638, DIN 43880
Pripojenie	25 mm ²

typ	B [mm]
1p	17,5
1p+N	35
2p	35
3p	52,5
3p+N	70

Poistkový odpínač STVD02

Technické údaje:

Počet pólov	1p, 1p+N, 2p, 3p, 3p+N
Menovité napätie	230/400 V a.c., 110 V (2p) d.c.
Menovitý skratový výkon	50 kA
Menovité izolačné napätie	400 V
Men. pulzná napätová odolnosť	6000 V
Kategória použitia podľa DIN VDE 0638	AC 22(63 A), AC 23(35 A), DC 22 (63 A)
Kategória použitia podľa DIN E 60 947-3	AC-22A (63A/400V a.c.), AC-23A (35A/400V a.c.), DC-22B (63A/110V d.c.)
Mechanická životnosť	8.500 cyklov
Elektrická životnosť	1.500 cyklov
Teplota prostredia	-5 °C ... +40 °C
Vlhkosť vzduchu	90 %
Stupeň ochrany	IP 00 podľa DIN 40 050
Normy	VDE 0638 EN 60 947-3, DIN VDE 0113, DIN VDE 0110
Príchatky kontaktov	do 35 mm ² (mnohožilový vodič) so skrútkou +/-
Možnosť plombovania	v ZAP alebo VYP pozícii



typ	B [mm]
1p	26,8
1p+N	53,6
2p	53,6
3p	80,4
3p+N	107,2

Pomocný spínač PS STV

Technické údaje:

Menovitý prúd I_n	AC12 (6A/230V a.c.) DC12 (1A/110V d.c.)
Vypínacia schopnosť	1 kA pri 20 A vložke poistky
Normy	EN 62019

