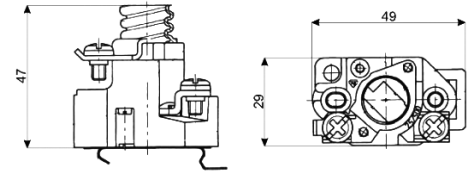


## 1-pólové poistkové spodky

### Technické údaje:

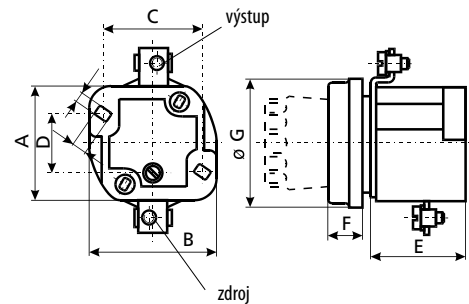
Menovité napätie $U_n$	500 V, 690 V
Menovitý prúd $I_n$	DII 25 A, DIII 63 A
Trieda izolácie	podľa IEC 60664-1
Prierez pripojovacích vodičov	DII 1 do 10 mm <sup>2</sup> DIII 2,5 do 25 mm <sup>2</sup>
Normy, publikácie	IEC 60269, EN 60269, DIN VDE 0636



Poistkové spodky DI

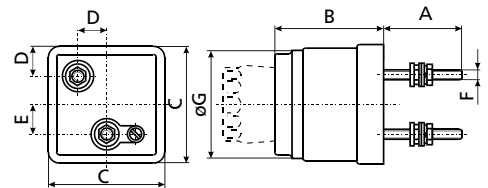
### Poistkové spodky EZ

typ	$I_n$ [A]	rozměr						
		A	B	C	D	E	F	G
EZ	25	41	47	36	20	35	13	46
EZ	63	45	56	45	20	36	14	58



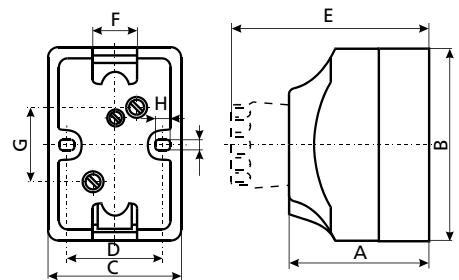
### Poistkové spodky TZ

typ	$I_n$ [A]	rozměr						
		A	B	C	D	E	F	G
TZ	25	26	50	53	13,5	14	M	46
TZ	63	31	58	64	16	18	M	58



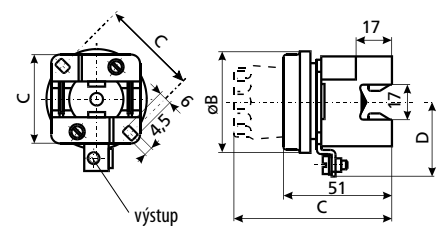
### Poistkové spodky UZ, UZN

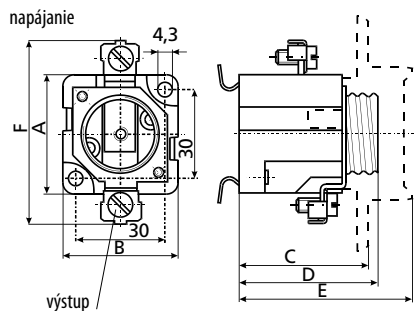
typ	$I_n$ [A]	rozměr							
		A	B	C	D	E	F	H	I
UZ	25	56	80	41	33	82	20	4,5	4,5
UZN	25	56	80	41	33	82	20	4,5	4,5
UZ	63	56	90	52	41	82	28	4,5	4,5
UZN	63	56	90	52	41	82	28	4,5	4,5



### Poistkové spodky EZR

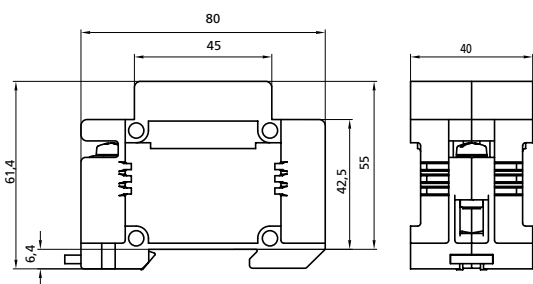
typ	$I_n$ [A]	rozměr			
		A	B	C	D
EZR	25	42	46	45	35
EZR	63	47	58	48,5	38





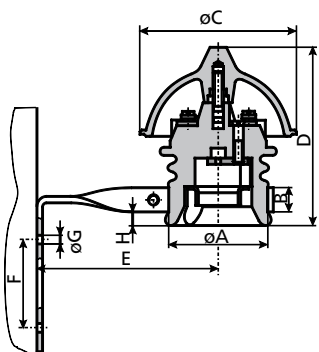
**Poistkové spodky EZN, EZV**

typ	I <sub>n</sub> [A]	rozmer					
		A	B	C	D	E	F
EZN 25°	25	41	39	44	47	60	62
EZN 63°	63	43	47	44	47	56	79
EZN 63-M6°	63	43	47	44	47	56	79
EZV 25	25	41	39	44	47	60	62
EZV 63	63	43	47	44	47	56	79
EZV 63-M6	63	43	47	44	47	56	79
EZN 25-ZP*	25	41	39	44	47	60	62
EZN 63-ZP*	63	43	47	44	47	56	79
EZV 25-ZP*	25	41	39	44	47	60	62
EZV 63-ZP*	63	43	47	44	47	56	79



**Poistkové spodky D Comfort**

Menovité napätie U <sub>n</sub>	500 V
Menovitý prúd I <sub>n</sub>	25 A
Pre poistky typ DII	podľa IEC/EN 60269-3
Vymedzovacie krúžky VDII	podľa IEC/EN 60269-3
Prierez spojovacieho vodiča	1,5 - 25 mm <sup>2</sup>
Skrutka	s ± hlavou
Možnosti uchytenia	- so skrutkou - montáž na lištu EN 60715



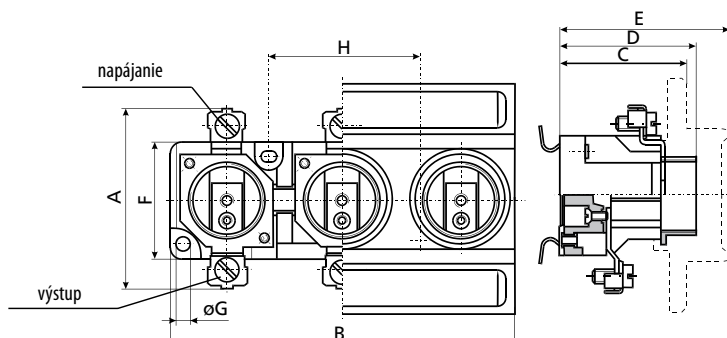
**Poistkové spodky pre vonkajšie vedenia**

typ	I <sub>n</sub> [A]	rozmer							
		ØA	B	ØC	D	E	F	ØG	H
FZ	25	61	14	104	118	90	50	7	20
FZ	65	70	21	114	120	130	58	7	21

**3-pólové poistkové spodky**

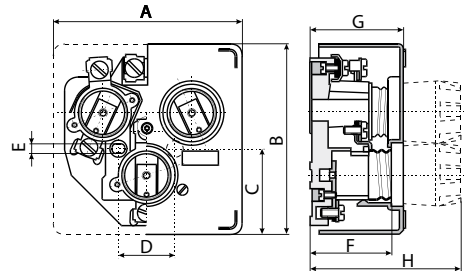
**Poistkové spodky EZN/3, EZV/3 - LINEAR**

typ	rozmer							
	A	B	C	D	E	F	ØG	H
EZN 25/3	41	121	44	47	60	30	4,3	50
EZN 25/3	41	121	44	47	60	30	4,3	50
EZN 63/3	43	148	44	47	56	32	4,3	62
EZN 63/3	43	148	44	47	56	32	4,3	62

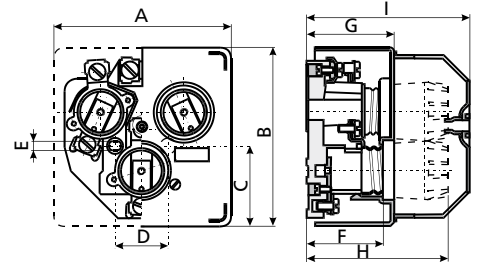
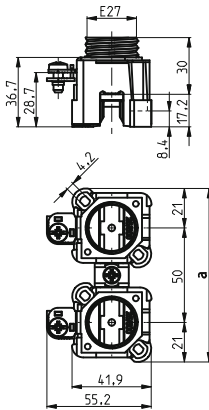


**D**
**Poistkové spodky EZN/3, EZV/3 - DELTA**

typ	rozmer							
	A	B	C	D	E	F	G	H
EZN 25/3	106	106	48	/	/	45	52	86
EZV 25/3	106	106	48	32	5,2	45	52	86
EZN 63/3	127	130	54	/	/	45	52	85
EZV 63/3	127	130	54	32	5,2	45	52	85


**Poistkové spodky s krytom**

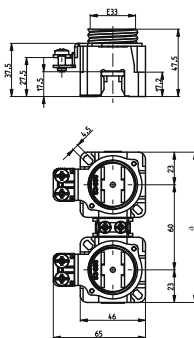
typ	rozmer								
	A	B	C	D	E	F	G	H	I
T 25/3N	106	106	48	/	/	45	52	86	97
T 63/3N	127	130	54	/	/	45	52	85	97
T 25/3V	106	106	48	32	5,2	45	52	86	97
T 63/3V	127	130	54	32	5,2	45	52	85	97


**D poistkový spodok - nová generácia**
**SET EZR 25 2p - 10p**


SET EZR 25 2p

**Poistkové spodky EZR 25**

typ	pripojenie		prierez spojovacieho vedenia		rozmer
	vstup	výstup	výstup [mm <sup>2</sup> ]	vstup [mm <sup>2</sup> ]	
SET EZR 25 2p-GEG 25.2			35	1 - 10	92
SET EZR 25 3p-GEG 25.3			35	1 - 10	142
SET EZR 25 4p-GEG 25.4			35	1 - 10	192
SET EZR 25 5p-GEG 25.5			35	1 - 10	242
SET EZR 25 6p-GEG 25.6			35	1 - 10	292
SET EZR 25 7p-GEG 25.7			35	1 - 10	342
SET EZR 25 8p-GEG 25.8			35	1 - 10	392
SET EZR 25 9p-GEG 25.9			35	1 - 10	442
SET EZR 25 10p-GEG 25.10			35	1 - 10	491

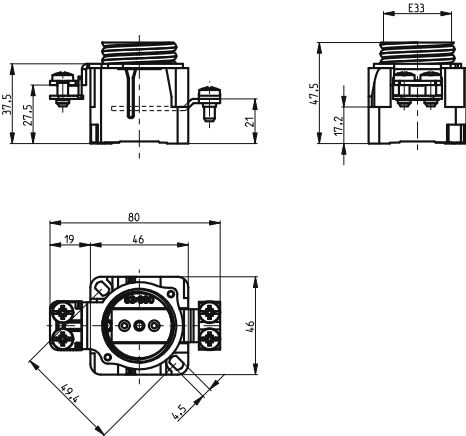
**SET EZR 63 2p - 6p**


SET EZR 63 2p

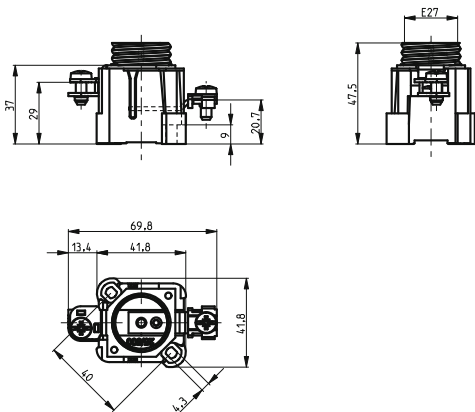
**Poistkové spodky EZR 63**

typ	pripojenie vstup a výstup	prierez spojovacieho vedenia		rozmer
		výstup [mm <sup>2</sup> ]	vstup [mm <sup>2</sup> ]	
SET EZR 63 2p-GEG 63.2		35	2.5 - 25	106
SET EZR 63 3p-GEG 63.3		35	2.5 - 25	166
SET EZR 63 4p-GEG 63.4		35	2.5 - 25	226
SET EZR 63 5p-GEG 63.5		35	2.5 - 25	286
SET EZR 63 6p-GEG 63.6		35	2.5 - 25	346

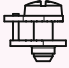
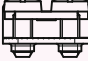
Poistkové spodky EZV 63 GS



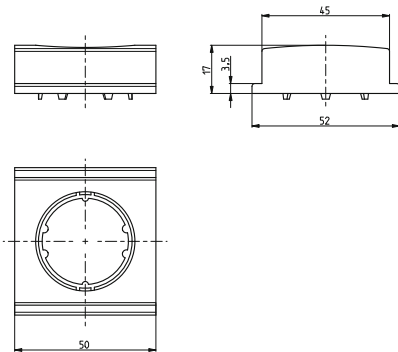
Poistkové spodky EZV 25 GS



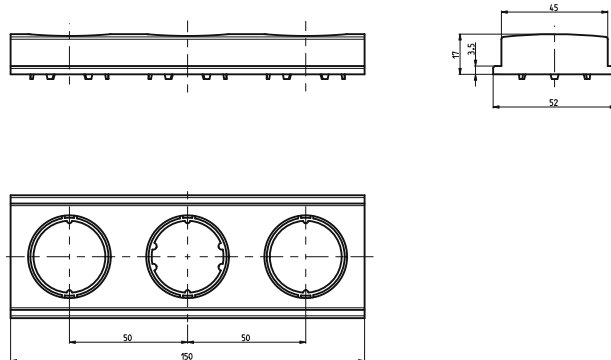
Poistkové spodky EZV

typ	pripojenie Supply and Outlet	prierez spojovacieho vedenia	
		výstup [mm <sup>2</sup> ]	vstup [mm <sup>2</sup> ]
EZV 25 GS	 M5	1 - 10	1 - 10
EZV 63 GS	 2x M5	2.5 - 25	2.5 - 25

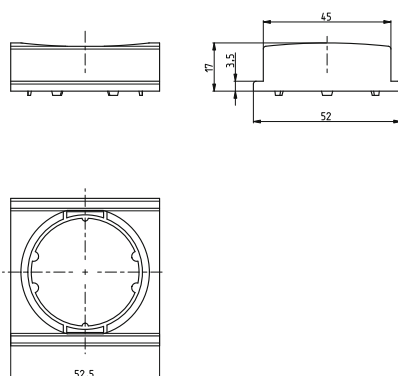
Ochranný kryt GB 25.1



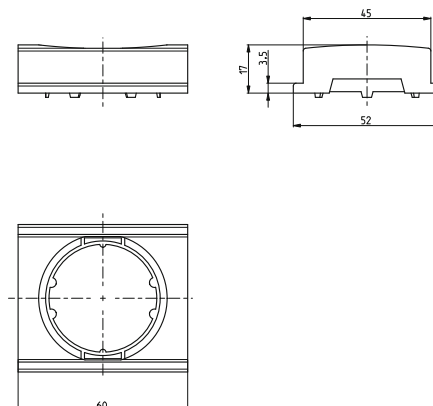
Ochranný kryt GB 25.3

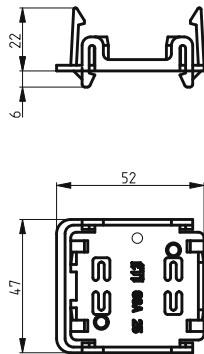
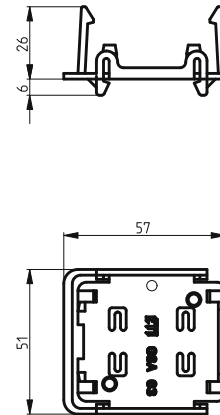
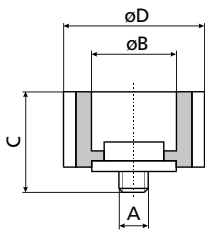


Ochranný kryt GB 63-52

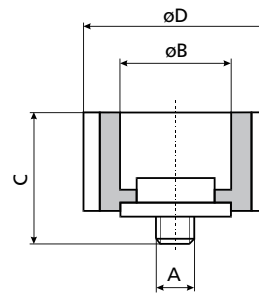


Ochranný kryt GB 63-60



**D**
**Plastová montážna doska GSA 25**

**Plastová montážna doska GSA 63**

**Vymedzovacie krúžky**


VD II pre poist. spodky E 27



VD III pre poist. spodky E 33

**VD II pre poistkové spodky E 27**

I <sub>n</sub> [A]	rozmer			
	A	B	C	D
2	3/16"	6,5	17	24
4	3/16"	6,5	17	24
6	3/16"	6,5	17	24
10	3/16"	8,5	17	24
16	3/16"	10,5	17	24
20	3/16"	12,5	17	24
25	3/16"	14,5	17	24

**VD III pre poistkové spodky E 33**

I <sub>n</sub> [A]	rozmer			
	A	B	C	D
35	3/16"	16,5	17	30
50	3/16"	18,5	17	30
63	3/16"	20,5	17	30

**Poistková hlavica D**
**Poistková hlavica**

typ	rozmer			
	A	B	C	D
KDI	23	35	10	26
KDII	34	44	12	35
KDIII	43	44	12	43

