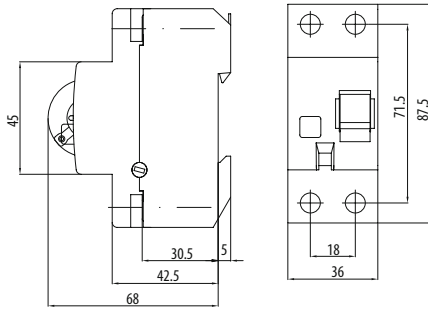


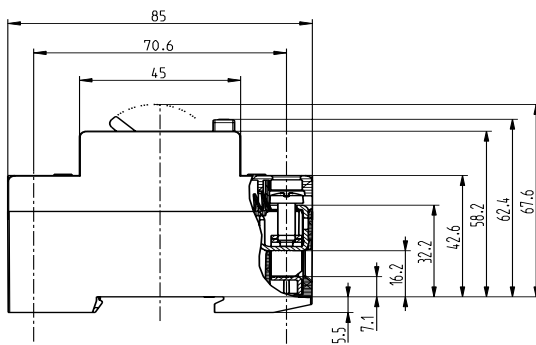
Prúdový chránič EFI-2



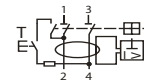
EFI-2 16-80 A

Technické údaje

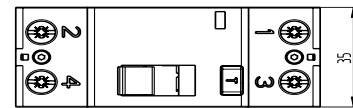
Menovité napätie U_n	230 V a.c.
Menovitý prúd I_n	16, 25, 40, 63, 80, 100 A
Men. reziduálny prúd $I_{\Delta n}$	0,03, 0,1, 0,3, 0,5 A
Vypínacia schopnosť	10 kA
Men. zapínací a vypínací I_m	800 A
Ochranná poistka	100 A gG
Stupeň ochrany	IP 20 (IP40)
Trieda izolácie	B
Prierez pripojovacích vodičov	1 - 25 mm ² (1-35 mm ² - 100 A)
Normy	EN 61008, IEC 61008,



EFI-2 100 A

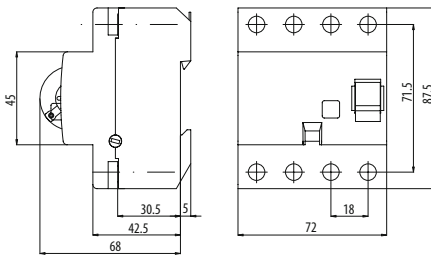


EFI-2 100 A



EFI-2 100 A

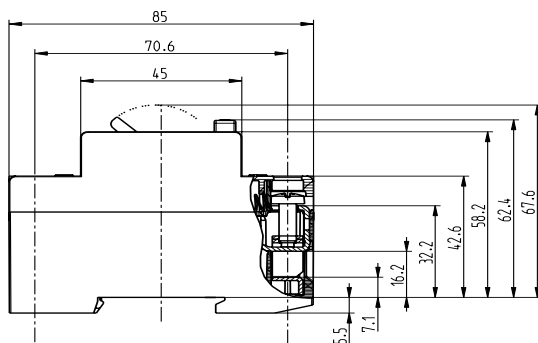
Prúdový chránič EFI-4



EFI-4 16-80 A

Technické údaje

Menovité napätie U_n	230/400 V a.c.
Menovitý prúd I_n	16, 25, 40, 63, 80, 100 A
Men. reziduálny prúd $I_{\Delta n}$	0,03, 0,1, 0,3, 0,5 A
Vypínacia schopnosť	10 kA
Men. zapínací a vypínací I_m	800 A
Ochranná poistka	100 A gG
Stupeň ochrany	IP20 (IP40)
Trieda izolácie	B
Prierez pripojovacích vodičov	1 - 25 mm ² (1-35 mm ² - 100 A)
Norma	EN 61008, IEC 61008



EFI-4 100 A

