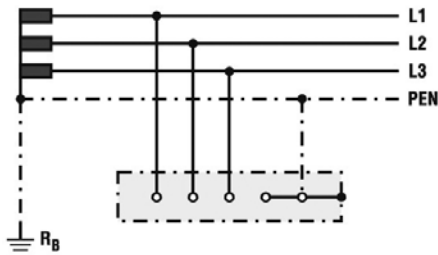
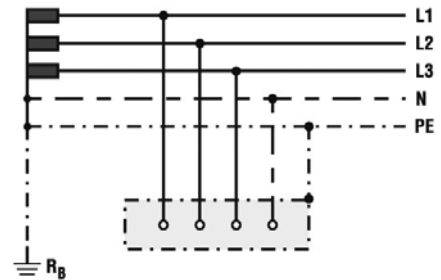


## Zvodiče prepätia – ETITEC

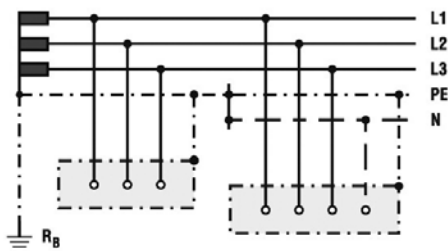
### Skupina bežných zapojení (Európa)



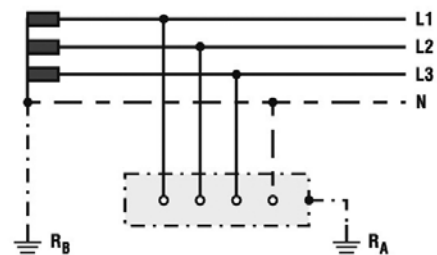
TN-C system



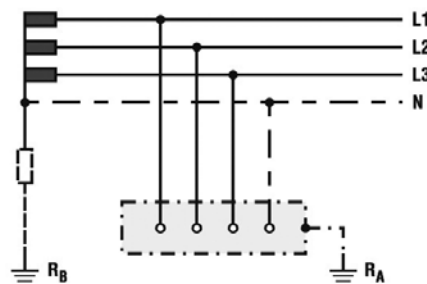
TN-S system



TN-C-S system

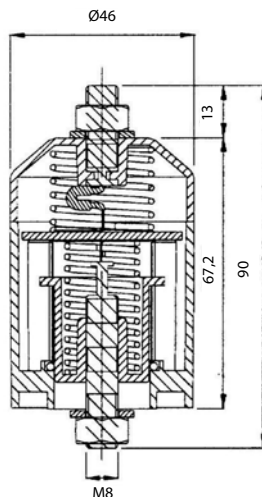


TT system



IT system

## Zvodiče prepätia skupiny A



### Technické údaje ETITEC A

Typ	275/10; 275/15	440/10; 440/15
Normy	IEC-61643-1	
Katégoria IEC / VDE	II / C	
Max. dovolené pracovné napätie (AC/DC) $U_c$	280/350 V	440/580 V
Menovitý vybijací prúd (8/20) $I_n$	10 kA; 15 kA	10 kA; 15 kA
Maximálny vybijací prúd (8/20) $I_{max}$	20 kA; 30 kA	20 kA; 30 kA
Stupeň ochrany pri $I_n$ (8/20)	1,2 kV	2,2 kV
Reakčný čas $t_A$	<25 ns	
Tepelné rozpätie	✓	
Moment	max. 3,5 Nm	
Tepelné rozpätie	-30°C ... + 80°C	
Montáž	vonkajšia	
Obalový materiál	nylon P66 V-0	

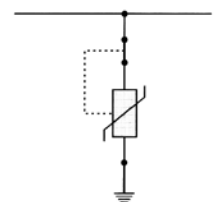
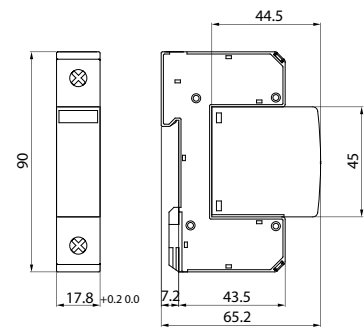


Schéma obvodu

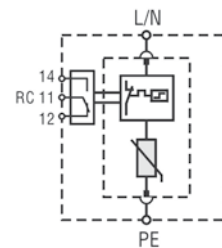
## Zvodiče prepätia skupiny D

### Technické údaje ETITEC D

Typ	275	440
Normy	IEC-61643-1	
Kategória IEC / VDE	III / D	
Max. dovolené pracovné napätie (AC/DC) $U_c$	275/350 V	440/580 V
Kombinované vlny (1.2/50-8/20) $U_{oc}/I_{sc}$	10 kV/5 kA	10 kV/5 kA
Maximálny vybíjací prúd (8/20) $I_{max}$	10 kA	10 kA
Napät. ochranná hladina $U_p$ - pri $U_{oc}/I_{sc}$	1,4 kV	1,8 kV
Následný prúd $I_f$	-	
Reakčný čas $t_A$	< 25 ns	
Reziduálny prúd pri Uc IPE	< 1,5 mA	
Tepelné rozpätie	✓	
Moment	max. 4.5 Nm	
Ochranná poistka (ak prúd > 125A)	125 A gL	
Kapacita bleskoistky do	10 kA / 50 Hz	
Tepelné rozpätie	-40 °C ... +80 °C	
Prierez pripojovacích vodičov	jednožilový 35 mm <sup>2</sup> ; viacžilový 25 mm <sup>2</sup>	
Montáž	vnútorná, na vrchole lišty 35 mm	
Stupeň ochrany	IP 20	
Obalový materiál	termoplastický, nehorľavý stupeň UL 94 V-0	
Rozmery	DIN 43880 1 TE	
<b>Doplňujúce údaje pre ETITEC D-RC</b>		
Dialková signalizácia	✓	
Zaťaženie	AC: 250 V/0.5 A; 125 V/3 A	
Prierez pripojovacích vodičov	max. 1.5 mm <sup>2</sup>	
Moment	0,25 Nm	

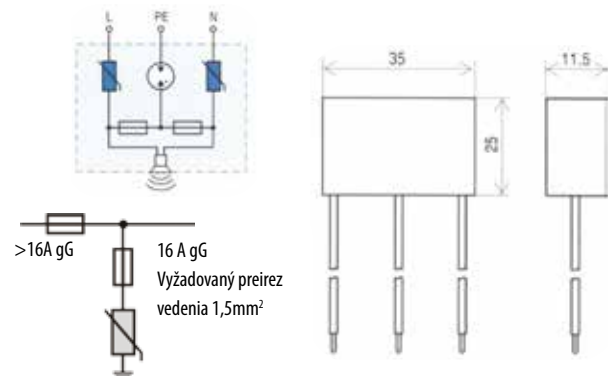


ETITEC D RC



### Technické údaje ETITEC D 255/3 MINI

Max. dovolené pracovné napätie (AC/DC) $U_c$	255V AC
Menovité napätie $U_n$	230V AC
Kombinované vlny (1.2/50-8/20) $U_{oc}/I_{sc}$	6kV/3kA
Reakčný čas $t_A$	100 ns
Napät. ochranná hladina $U_p$ - pri $I_n$	≤ 0,8 kV
Tepelné rozpätie	-20°C ... +50°C
Kategória IEC / VDE	III / D
Prierez pripojovacích vodičov	1,5 mm <sup>2</sup>
Ochranná poistka (gG)	16A



### Technické údaje ETITEC FILT D

Normy	IEC-61643-1
Kategória IEC / VDE	III / D
Pripojenie	TN-S, TT
Ochrana	L/N-PE
Ochranné prvky	GDT, MOV a EMI filter
Max. dovolené pracovné napätie (AC/DC) $U_c$	275/50 Hz
Kombinované vlny (1.2/50-8/20) $U_{oc}/I_{sc}$	6kV/3kA
Max. záťažový prúd $I_f$	8A
Napät. ochranná hladina $U_p$	≥800V
Asymetrický útlm	<70 dB pri 5MHz
Prierez pripojovacích vodičov	1,5 mm <sup>2</sup> (pletené)
Indikácia	svetlo
Púzdro	termoplast
Rozmery (Š x V x H)	33 x 90 x 57mm