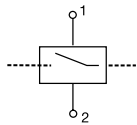
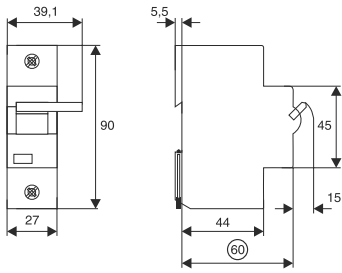


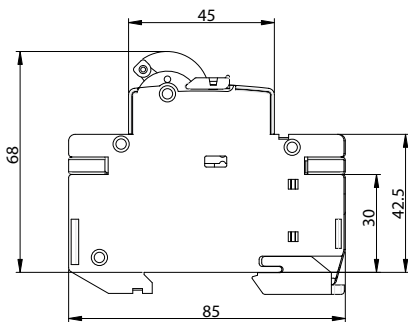
Vypínacia spúšť DA ETIMAT 10 80 - 125A



Technické údaje

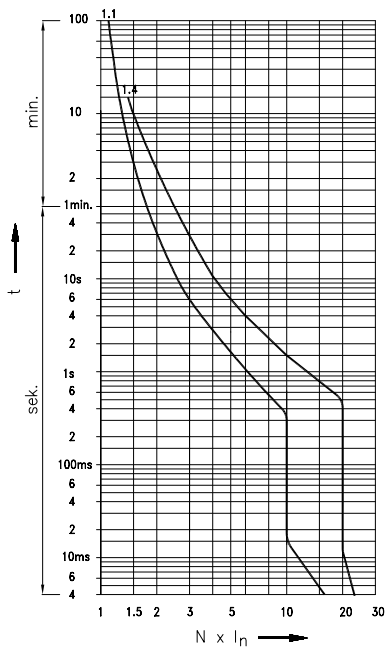
Menovité napätie	110-415 V a.c.
Menovitá frekvencia	50/60 Hz
Trieda ochrany	IP 20 (IP 40)
Skladovacia teplota	max. -40 °C do +70 °C
Montáž na lištu	EN 60715
Kontakty	1x NC, 1x NC/NO
Normy	EN 60715

Nadprúdový obmedzovač OSP-10



Technické údaje

Menovité napätie U_n	230/400 V
Menovitý prúd I_n	6, 10, 16, 20, 25, 32, 40, 50, 63 A
Vypínacia schopnosť	10.000 A
Ochranná poistka	100 A gG
Menovitá frekvencia f_n	50 Hz
Prierez pripojovacích vodičov	1 - 25 mm ² , max. 3 Nm
Normy	IEC 60898, EN 60898



Vypínacia charakteristika

skúšobný prúd	vypínací čas	výsledok
$1,1 \times I_n$	$t > 3600$ s	nevypne
$1,4 \times I_n$	$2 < t < 900$ s	vypne
$2,5 \times I_n$	$0,5 < t < 60$ s	vypne
$10 \times I_n$	$t > 0,1$ s	nevypne
$20 \times I_n$	$t < 0,1$ s	vypne