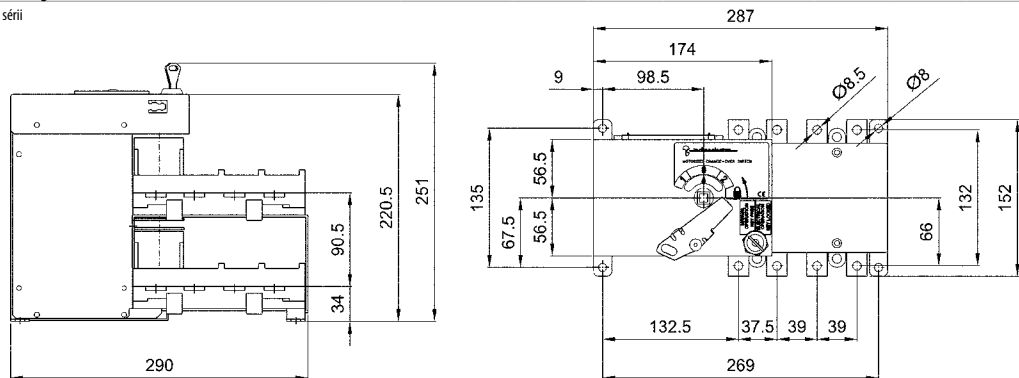
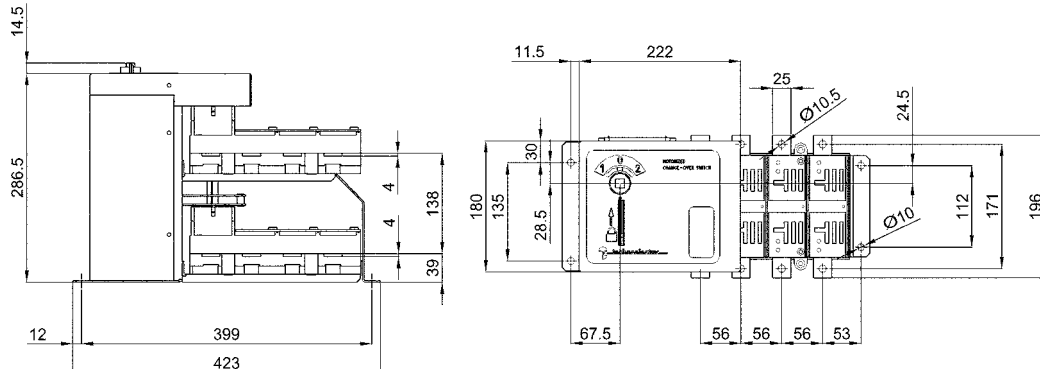


## Motorové spínače LA (1-0-2)

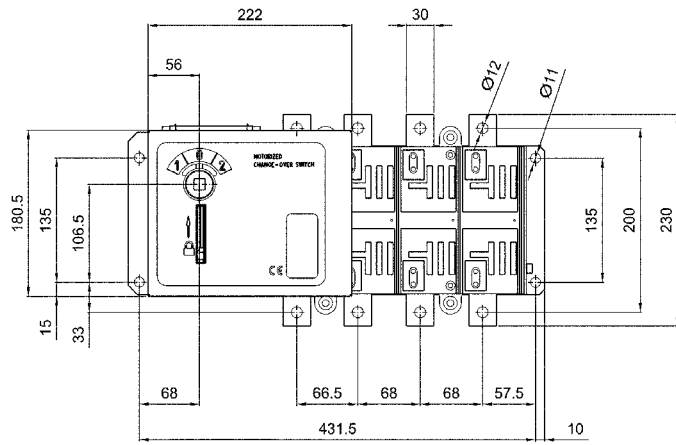
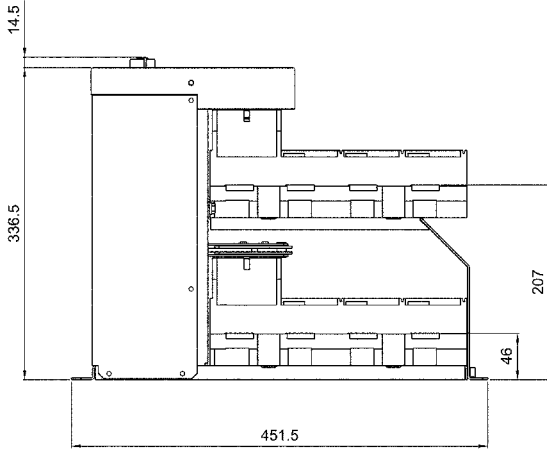
**Technické údaje motorové spínače LA (1-0-2)**

typ				LA2 MO	LA3 MO	LA4 MO		LA5 MO		
Menovitý prúd		(I <sub>n</sub> )		250A	400A	630A	800A	1250A	1600A	2500A
Menovité izolačné napätie	AC	(U <sub>i</sub> )	(V)	1000	1000	1000	1000	1000	1000	1000
	DC	(U <sub>i</sub> )	(V)	1500	1500	1500	1500	1500	1500	1500
Impulzné výdržné napätie		(I <sub>th</sub> )	[A]	250	400	630	800	1250	1600	2500
Menovitý prúd AC-21/A/B	400V	[A]		250	400	630	630/800	1250	1600	2500
	500V	[A]		250	400	630	630/800	1250	1250	2000
	690V	[A]		250	400	630	630/800	1250	1250	1250
Menovitý prúd AC-22/A/B	400V	[A]		250	400	630	630/800	1250	1250	-
	500V	[A]		250	400	630	630/800	1250	-	-
	690	[A]		250	400	630	630/630	1250	-	-
Menovitý prúd AC-23/A/B	400V	[A]		250	400	630	630/630	1250	-	-
	500V	[A]		200	315	500	500/500	800	-	-
	690V	[A]		160	250	400	400/400	-	-	-
Menovitý prúd DC-21A/B*	220V	[A]		250	400	630	630/800	1250	1600	-
	420V	[A]		250	400	630	630/800	-	-	-
	560V	[A]		-	400	630	630/800	-	-	-
Menovitý prúd DC-22A/B*	220V	[A]		250	400	630	630/800	1250	-	-
	420V	[A]		250	400	630	630/800	-	-	-
	560V	[A]		-	400	630	630/800	-	-	-
Menovitý prúd DC-23A/B*	220V	[A]		250	400	630	630/630	800	-	-
	420V	[A]		250	400	630	630/630	-	-	-
	560V	[A]		-	400	630	630/630	-	-	-
Menovitá zapínacia kapacita pri 400V AC23		[A]	2500	4000	6300	6300	12500	-	-	
Menovitý skratový výkon pri 400V AC23		[A]	2000	3200	5040	5040	10000	-	-	
Skrat s vydržiavacím prúdom	1sek.	[kA]		8	13	26,5	26,5	50	50	50
	0,25 sek.	[kA]		16	26	53	53	100	100	100
Skratová zapínacia schopnosť	(400V)	[kA]		13,5	26	30	30	105	105	105
Menovitý pracovný prúd AC 23A	(400V)	(kW)		130	210	330	330	630	630	-
Menovitý skratový prúd v poistke		[A]		250	400	630	630	1000	-	-
Ochranná poistka gG		[A]		250	400	630	630	1000	-	-
Skratový prúd - efektívna hodnota		[kA]		50	50	50	50	100	-	-
Mechanická odolnosť		(n°)		10000	8000	8000	8000	4000	4000	2500
Elektrická odolnosť		(n°)		2000	1500	1500	1500	1000	500	500
Menovitý výkon kondenzátora pri 400 V		(kVAR)		110	180	300	300	600	-	-
Strata výkonu na póloch		(W)		3,8	9,4	15,6	25,7	12,7	38,3	91,7
Priečny profil kábla (Cu)		(mm <sup>2</sup> )		120	240	2x185	2x240	-	-	-
Rozmery tyčí (Cu)		[mm]		20x5	2x25x5	2x32x6	2x40x6	2x50x8	3x50x8	4x50x12
Prepínacia doba		(sek.)		1,8	1,8	2,8	2,8	3	3,8	3,8
Zdroj napätia AC	+/- 10%	(V)		220	220	220	220	220		
Zdroj napätia DC	+/- 10%	(V)		24	24	24	24	24		
	min.	(V)		18	18	18	18	18		
Zdvojený zdroj napätia DUO		(V)								24DC a 110/220AC
Spotreba energie motora		[A]		3	4+7	4	4	5÷6	5÷6	5÷6

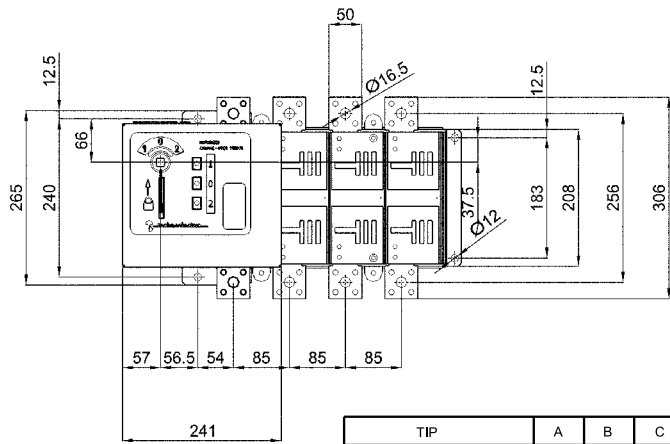
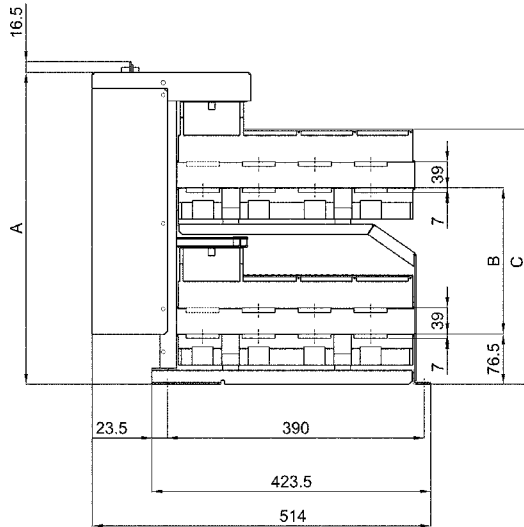
\* dva póly v sérii

**LA 2 MO**

**LA 3 MO**


LA 4 MO

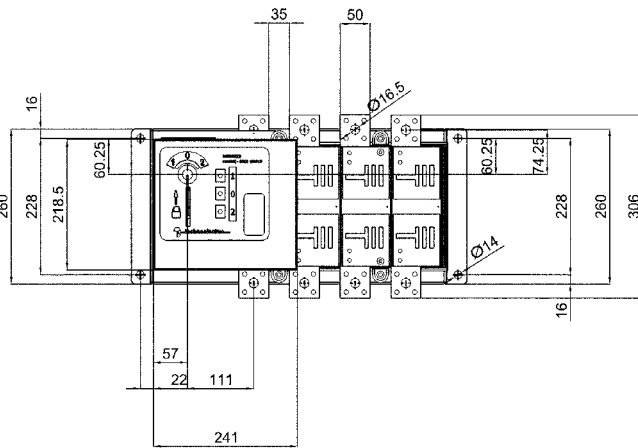
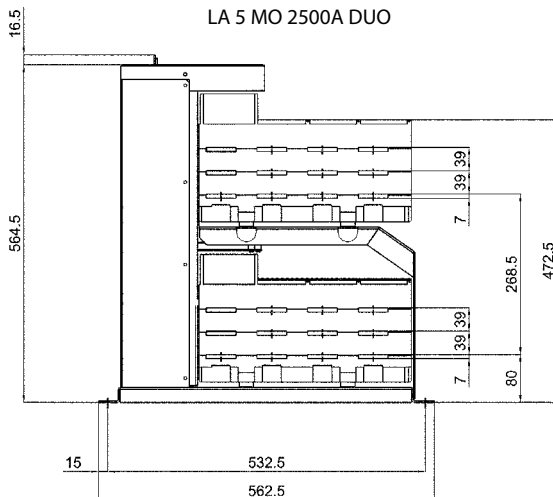


LA 5 MO 1250A 24V DC, 230V AC a LA 5 MO 1600A DUO



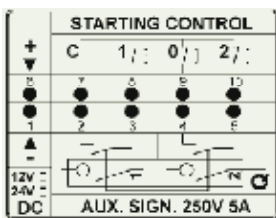
TIP	A	B	C
LA 5 MO 1250A 24V DC, 230V AC	395,5	182,5	309
LA 5 MO 1600A DUO	473,5	221,5	387

LA 5 MO 2500A DUO

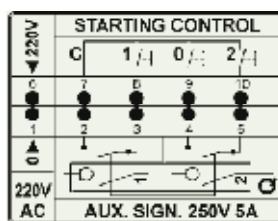


Motorové spínače – SCHÉMY SVORKOVNÍČ

LA\_MO\_CO 24V DC



LA\_MO\_CO 230V AC



LA5 MO\_CO DUO

