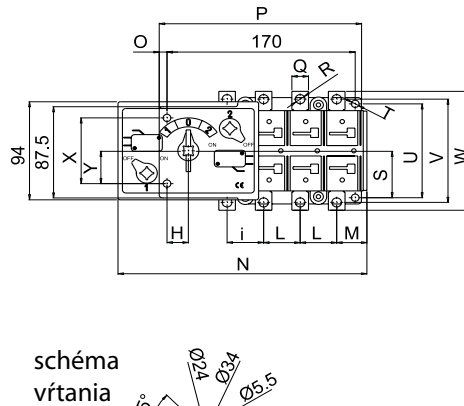
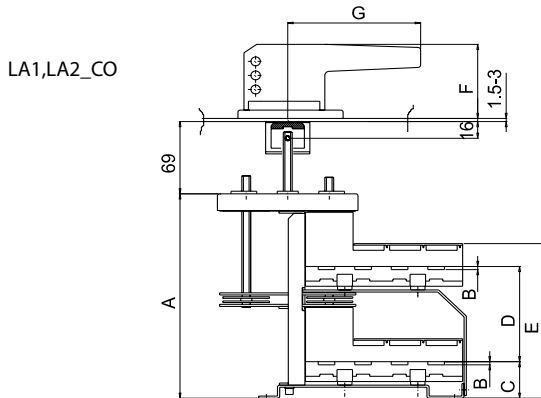


Manuálne prepínače LA (1-0-2)

Technické údaje pre manuálne prepínače LA				LA1_CO		LA2_CO		LA3_CO		LA4_CO		LA5_CO	
typ				160A	250A	400A	630A	800A	1250A	1600A	2500A		
Menovitý prúd	(I _n)			160A	250A	400A	630A	800A	1250A	1600A	2500A		
Menovité izolačné napätie		AC	(U _i)	(V)	1000	1000	1000	1000	1000	1000	1000		
		DC	(U _i)	(V)	1500	1500	1500	1500	1500	1500	1500		
Impulzné výdržné napätie	(U _{imp})		(kV)	8	12	12	12	12	12	12	12		
Menovitý tepelný prúd	(I _{th})		[A]	160	250	400	630	800	1250	1600	2500		
Menovitý prúd AC-21/A/B	400V	[A]		125/160	250	400	630	630/800	1250	1600	2500		
		[A]		125/160	250	400	630	630/800	1250	1250	2000		
		[A]		125/160	250	400	630	630/800	1250	1250	1250		
Menovitý prúd AC-22/A/B	400V	[A]		125/160	250	400	630	630/800	1250	1250	-		
		[A]		125/125	250	400	630	630/800	1250	-	-		
		[A]		125/125	250	400	630	630/630	1250	-	-		
Menovitý prúd AC-23/A/B	400V	[A]		125/125	250	400	630	630/630	1250	-	-		
		[A]		100/100	200	315	500	500/500	800	-	-		
		[A]		80/80	160	250	400	400/400	-	-	-		
Menovitý prúd DC-21A/B *	220V	[A]		125/160	250	400	630	630/800	1250	1600	-		
		[A]		-	250	400	630	630/800	-	-	-		
		[A]		-	-	400	630	630/800	-	-	-		
Menovitý prúd DC-22A/B *	220V	[A]		125/125	250	400	630	630/800	1250	-	-		
		[A]		-	250	400	630	630/800	-	-	-		
		[A]		-	-	400	630	630/800	-	-	-		
Menovitý prúd DC-23A/B *	220V	[A]		80/80	250	400	630	630/630	800	-	-		
		[A]		-	250	400	630	630/630	-	-	-		
		[A]		-	-	400	630	630/630	-	-	-		
Menovitá zapínacia kapacita pri 400V AC23	[A]		1250	2500	4000	6300	6300	12500	-	-			
Menovitý skratový výkon pri 400V AC23	[A]		1000	2000	3200	5040	5040	10000	-	-			
Skrat s vydržiacim prúdom	1 sek		[kA]	5	8	13	26,5	26,5	35	50	50		
	0,25 sek		[kA]	10	16	26	53	53	70	100	100		
Skratová zapínacia schopnosť	(400V)		[kA]	7,5	13,5	26	30	30	73,5	105	105		
Menovitý pracovný prúd AC 23A	(400V)		[kW]	65	130	210	330	330	630	630	-		
Menovitý skratový prúd v poistke			[A]	125	250	400	630	630	1000	-	-		
Ochranná poistka			[kA]	50	50	50	50	50	100	-	-		
Skratový prúd - efektívna hodnota			[kA]	50	50	50	50	50	100	-	-		
Mechanická odolnosť			(n°)	10000	10000	8000	8000	8000	7000	4000	2500		
Elektrická odolnosť			(n°)	2000	2000	1500	1500	1500	1000	500	500		
Menovitý výkon kondenzátora pri 400 V			kVAR	50	110	180	300	300	600	-	-		
Strata výkonu na póloch			(W)	2,7	3,8	9,4	15,6	25,7	12,7	38,3	91,7		
Priečny profil kábla (Cu)			(mm ²)	70	120	240	2x185	2x240	-	-	-		
Rozmery tyčí (Cu)			[mm]	16x4	20x5	2x25x5	2x32x6	2x40x6	2x50x8	3x50x8	4x50x12		
Prevádzkový moment			(Nm)	8	12	18	34	34	45	70	70		

* dva póly v sérii



typ	A	B	C	D	E	F	G	H	I	L	M	N	O	P	Q	R	S	T	U	V	W	X	Y
LA1_CO	196	3	35	91	148	71	120	19	33	33	27	225	7	182,5	15	M6	45	Ø7	90	99	114	63	31,5
LA2_CO	195	4	34	89	147	71	120	-	37,5	39	30,5	244	9,5	189	120	Ø8,5	67,5	Ø8	135	132	152	135	67,5

LA3_CO

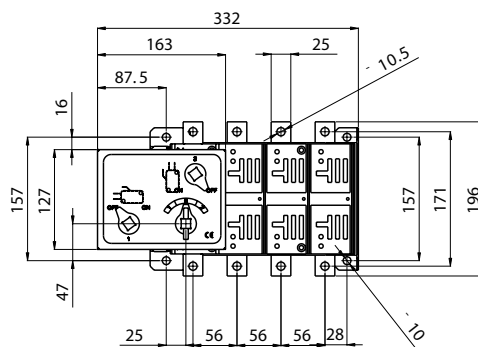
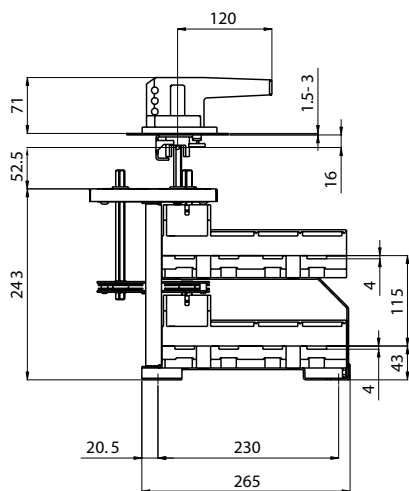
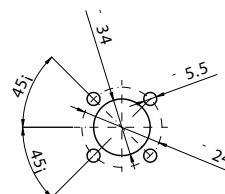


schéma vrtania



LA4_CO

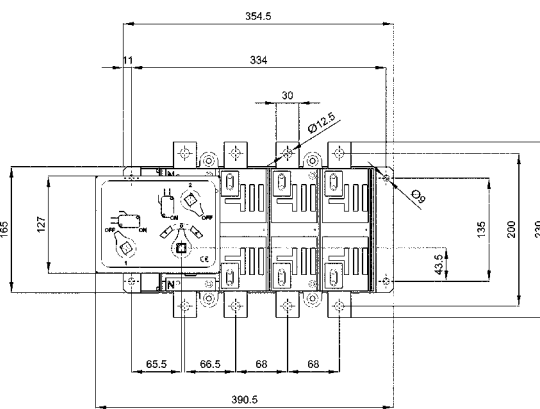
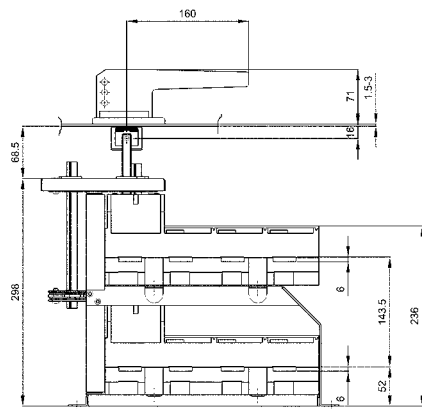
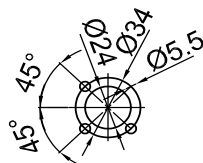


schéma vrtania



LA5_CO 1250A

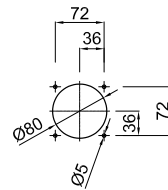
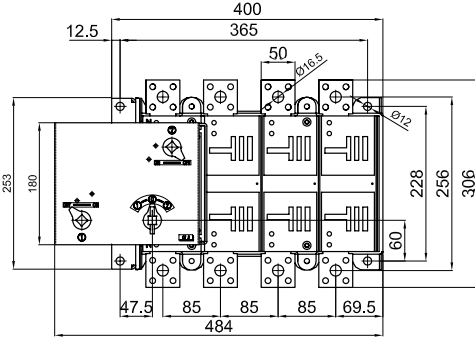
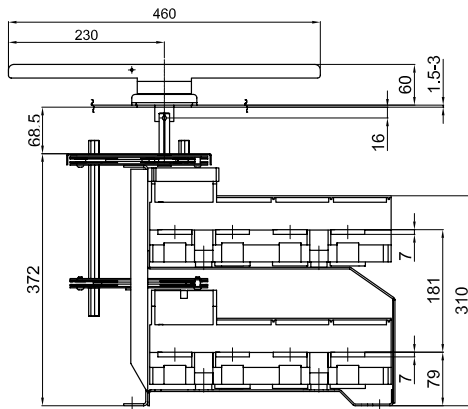


schéma vrtania

LA5_CO 1600A

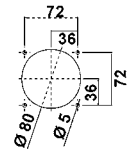
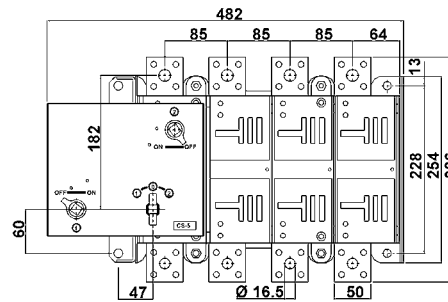
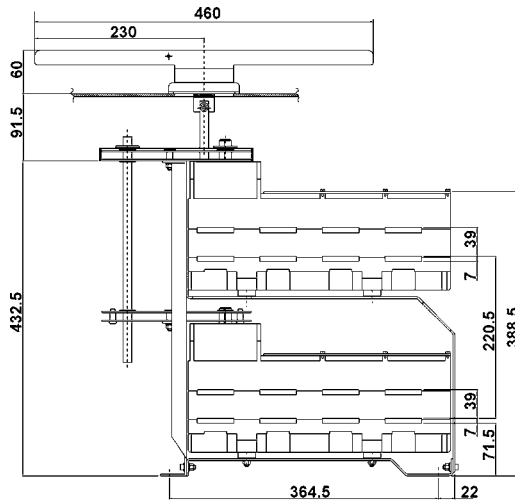


schéma vrtania

LA5_CO 2500A

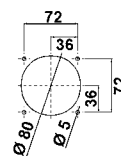
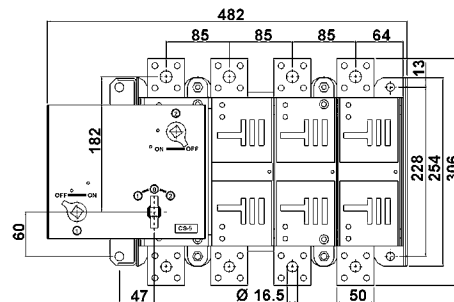
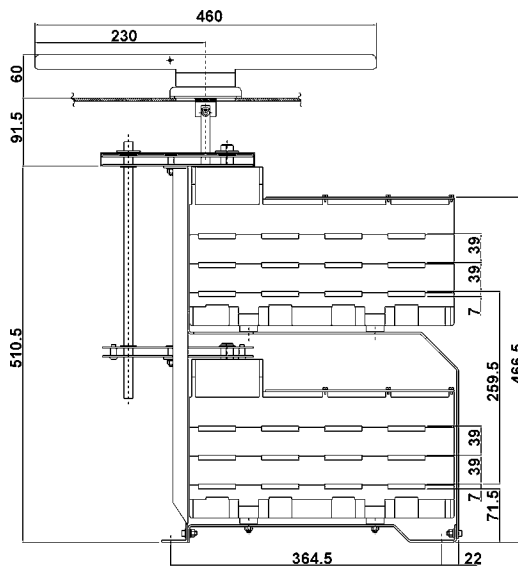
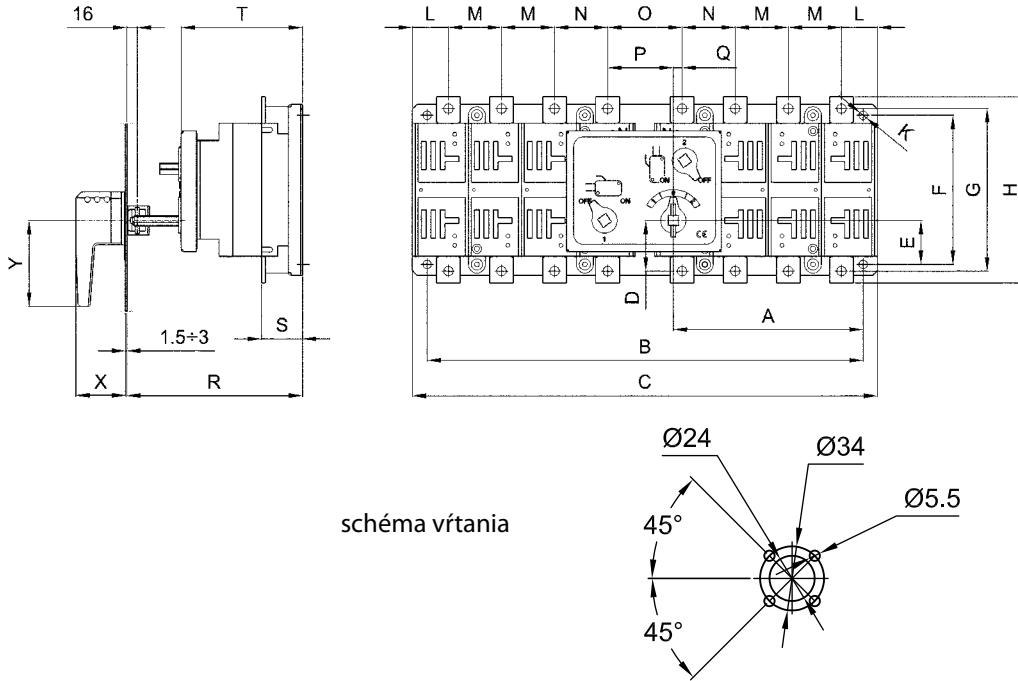


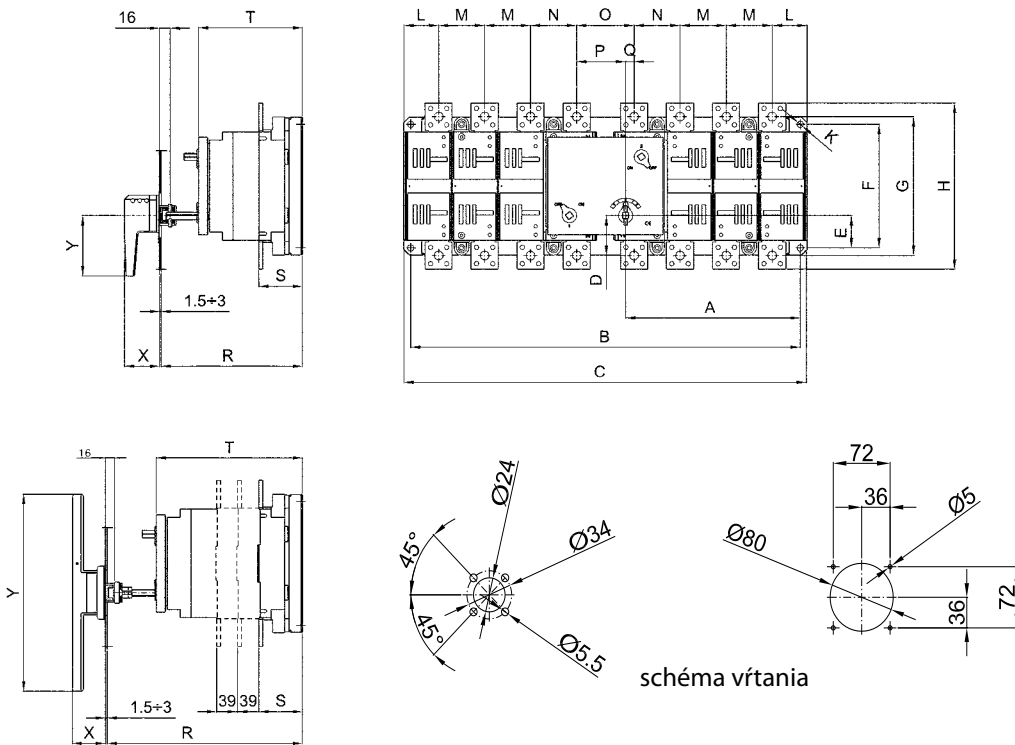
schéma vrtania

LA1,LA2,LA3_COH



typ	A	B	C	D	E	F	G	H	K	L	M	N	O	P	Q	R	S	T	X	Y
LA1_COH	131	262	316	49,5	43,5	88	98	113	∅7	24	33	33	70	35	35	169,5	32,5	100	41	70
LA2_COH	157,5	315	360,5	66	59	118	132	152	∅8	30,5	39	37,5	68,5	34	34,2	177	37,5	107,5	71	120
LA3_COH	200	460	490,5	54	47	157	171	196	∅9	38	56	56	78,5	69,5	9	197	44	128,5	71	120

LA4,LA5_COH



typ	A	B	C	D	E	F	G	H	K	L	M	N	O	P	Q	R	S	T	X	Y
LA4_COH	304	655	680	61	51	180	200	230	∅12	46	68	66,5	93	82,5	12,5	232	61	162	71	160
LA5_COH 1250A	322	719	744	74	60	228	256	306	∅12	64	85	85	106	90,5	15,5	286,5	80,5	193,5	59	460
LA5_COH 1600A	322	719	744	74	60	228	256	306	∅12	64	85	85	106	90,5	15,5	325,5	80,5	232,5	59	460
LA5_COH 2500A	322	719	744	74	60	228	256	306	∅12	64	85	85	106	90,5	15,5	364,5	80,5	211,5	59	460