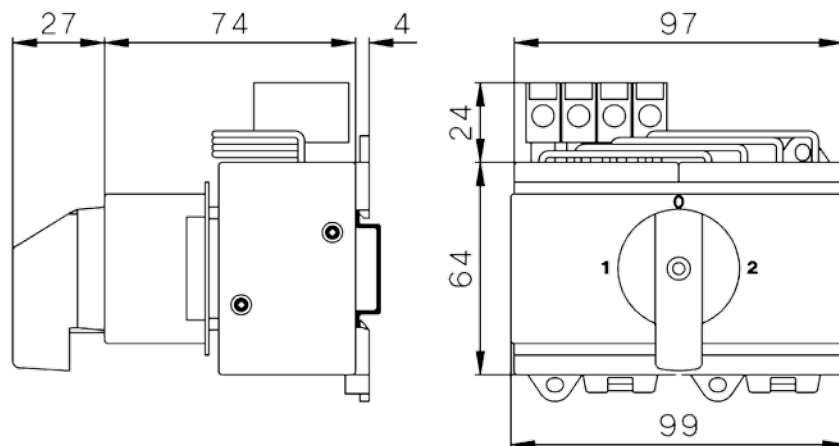


Manuálne reverzačné spínače LAS

Technické údaje pre manuálne reverzačné spínače LAS 20-40A				LAS_CO			
typ							
Hlavné kontakty							
Menovitý tepelný prúd		(I _{th})	[A]	20	25	32	40
Menovité izolačné napätie	AC	(U _i)	(V)	690	690	690	690
Menovitý pracovný prúd AC-21-A		(I _c)	[A]	20	25	32	40
Zapínacia schopnosť	3x380 - 440V		[A]	160	190	220	300
Odpájací výkon	3x220 - 240V		[A]	160	180	200	250
	3x380 - 440V		[A]	160	180	200	250
	3x660 - 690V		[A]	80	110	140	170
Spínač motora AC3	3x400V		[A]	12	16	23	30
Spínač motora AC3	3x220 - 240V		(kW)	3	4	5,5	7,5
Spínač motora AC3 priame spúšťanie jednotlivých motorov	3x380 - 440V		(kW)	5,5	7,5	11	15
	3x660 - 690V		(kW)	5,5	7,5	11	15
Hlavný vypínač AC-23	3x400V		[A]	16	20	25	32
Spínač motora AC-23-A	3x220 - 240V		(kW)	4	5,5	7,5	9
Hlavný vypínač AC-23-B	3x380 - 440V		(kW)	7,5	10	12,5	16
Bezpečnostný vypínač	3x660 - 690V		(kW)	5,5	7,5	11	15
Menovitý podmienený skratový prúd			(kA _{eff})	10	10	10	10
Ochranná poisťka gG			[A]	25	35	40	50
Mechanická životnosť			x10 ³	200	200	200	200
Menovitý krátkodobý skratový prúd (1sec.)			[A]	250	300	400	500
Max. priemer kábla - pevný flexibilný			mm ²	10	10	10	10
			mm ²	6	6	6	6
Rozmery prípeňovacej skrutky				M 3,5	M 3,5	M 3,5	M 3,5
Utáhovací moment			Nm	0,8 - 1,7	0,8 - 1,7	0,8 - 1,7	0,8 - 1,7
Pomocné kontakty							
Menovité izolačné napätie	AC	(U _i)	(V)	690	690	690	690
Menovitý tepelný prúd		(I _{th})	[A]	10	10	10	10
Spínací výkon AC15	220 - 240V		[A]	2,5	2,5	2,5	2,5
	380 - 440V		[A]	1,5	1,5	1,5	1,5
Menovitý krátkodobý skratový prúd			(kA _{eff})	3	3	3	3
Ochranná poisťka gG			[A]	10	10	10	10
Max. priemer kábla - pevný flexibilný			mm ²	2,5	2,5	2,5	2,5
			mm ²	2,5	2,5	2,5	2,5

LAS_CO 20-40A



Technické údaje pre manuálne reverzačné spínače LAS 63-125A

typ			LAS_CO			
Menovitý prúd		(I _n)	63	80	100	125
Menovité izolačné napätie	AC	(U _i) (V)	800	800	800	800
Impulzné výdržné napätie		(U _{imp}) (kV)	8	8	8	8
Menovitý tepelný prúd		(I _{th}) [A]	63	80	100	125
Menovitý prúd AC-21/A	415V	[A]	63	80	100	125
	500V	[A]	63	80	100	125
	690V	[A]	63	80	100	125
Menovitý prúd AC-22/A	415V	[A]	63	80	100	125
	500V	[A]	63	80	100	100
	690V	[A]	40	40	40	40
Menovitý prúd AC-23/A	415V	[A]	63	80	80	80
	500V	[A]	63	63	63	63
	690V	[A]	32	32	32	32
Menovitá zapínacia kapacita pri 400V AC23		[A]	630	800	800	800
Menovitý skratový výkon pri 400V AC23		[A]	504	640	640	640
Menovitý pracovný prúd AC 23A	415V	(kW)	29	37	37	37
	500V	(kW)	35	35	35	35
	690V	(kW)	24	24	24	24
Skrat s vydržiacim prúdom (1 sek)	400V	[kA]	1,5	1,5	1,5	1,5
Ochranná poistka gG		[A]	63	80	100	125
Skratový prúd - efektívna hodnota		[kA]	50	50	30	20
Skratový prúd - špičková hodnota		[kA]	8	9,9	9,9	9,9
Mechanická odolnosť		n°	30000	30000	30000	30000
Elektrická odolnosť		n°	3000	1500	1500	1000
Strata výkonu na póloch		(W)	0,8	1,3	2	3,1
Priečný profil kábla (Cu)		mm ²	16-50	16-50	25-50	35-50
Prevádzkový moment		Nm	2	2	2	2
Pomocný kontakt AC 15/ 415V		[A]	3	3	3	3

LAS 63-125 3p CO

