

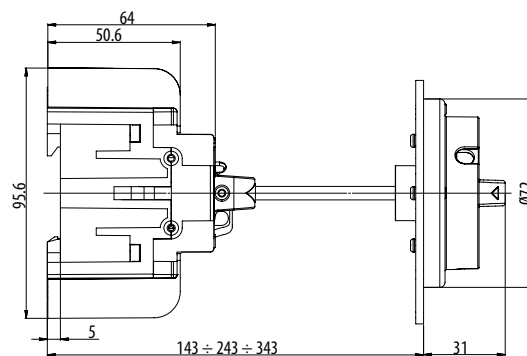
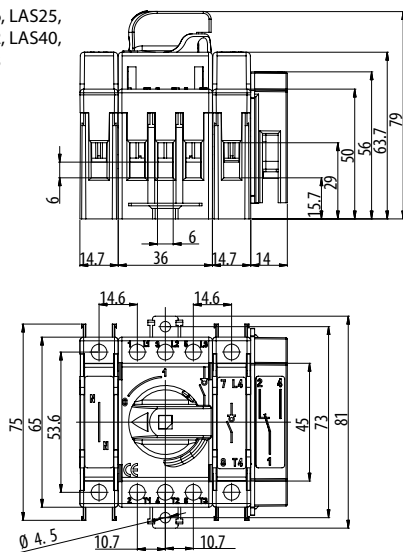
## Výkonové vypínače LAS

### Technické údaje pre výkonové vypínače LAS

typ			LAS 16	LAS 25	LAS 32	LAS 40	LAS 63	LAS 80	LAS 100	LAS125
			16A	25A	32A	40A	63A	80A	100A	125A
Menovité izolačné napätie	Ui	(V)	800	800	800	800	800	800	800	800
Impulzné výdržné napätie	Uimp	(kV)	8	8	8	8	8	8	8	8
Menovitý tepelný prúd pri 40°C	Ith	(A)	16	25	32	40	63	80	100	125
Menovitý prúd										
AC-21A	415V	(A)	16	25	32	40	63	80	100	125
	500V	(A)	16	25	32	40	63	80	100	125
	690V	(A)	16	25	32	40	63	80	100	125
AC-22A	415V	(A)	16	25	32	40	63	80	100	125
	500V	(A)	16	25	32	40	63	80	100	100
	690V	(A)	16	25	32	40	40	40	40	40
AC-23A	415V	(A)	16	25	32	40	40	80	100	100
	500V	(A)	16	25	32	40	40	63	63	63
	690V	(A)	16	25	25	25	25	32	32	32
Menovitá zapínacia schopnosť 415 V AC23		(A)	160	250	320	400	400	800	1000	1000
Menovitá zapínacia schopnosť 415 V AC23		(A)	128	200	256	320	320	640	800	800
Menovitý prevádzkový prúd AC23	415V	(kW)	7,5	11	14	15	15	37	46	46
	500V	(kW)	7,5	11	14	15	18,5	35	35	35
	690V	(kW)	7,5	11	14	15	18,5	24	24	24
Skrat s vydržiacim prúdom 1 sec	(400V)	(kA)	1,1	1,1	1,1	1,1	1,1	1,5	1,5	1,5
Ochranná poisťka		(A)	16	25	32	40	63	80	100	125
Skratový prúd (I max)		(kA)	3,8	4,5	5	5,7	5,7	9,9	9,9	9,9
Mechanická odolnosť		cycles	50000	50000	50000	50000	50000	30000	30000	30000
Elektrická odolnosť		cycles	3000	3000	3000	3000	3000	1500	1500	1000
Strata výkonu za pól		(W)	0,1	0,1	0,2	0,3	0,8	1,3	2,0	3,1
Priečny profil kábla		mm <sup>2</sup>	16	16	16	16	16-25	16-50	25-50	35-50
Pomocné kontakty AC 15/415V		A	3	3	3	3	3	3	3	3
Hmotnosť	3P	kg	0,13	0,13	0,13	0,13	0,13	0,25	0,25	0,25
Hmotnosť	4P	kg	0,16	0,16	0,16	0,16	0,16	0,32	0,32	0,32

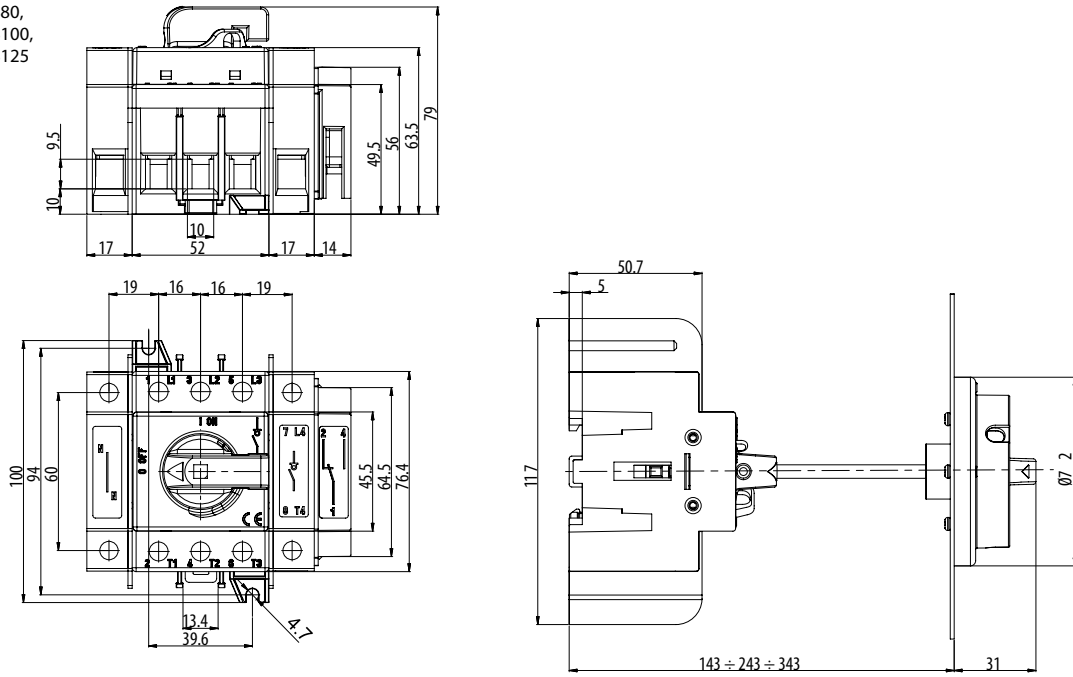
Poznámka: Technické údaje pre montáž na dvere výkonových vypínačov LAS\_D sú rovnaké ako pre LAS16-63

LAS16, LAS25,  
LAS32, LAS40,  
LAS63



ETISWITCH

LAS80,  
LAS100,  
LAS125



Montáž na dvere odpojovača LAS\_D

