

Мультиметр EDM

Применение - Мультиметр EDM предназначен для контроля и отображения электрических параметров в трехфазных или однофазных сетях низкого напряжения. Мультиметр использует среднеквадратичные RMS измерения, что обеспечивает точность отображаемых параметров, а использование модуля сигнализации EDM-LS позволяет удаленно контролировать не только превышение, но и понижение необходимого параметра. Мультиметр EDM может работать как с сетью, так и с генератором.

Технические характеристики

Номинальное напряжение питания	V	40 - 300 V AC/DC ($\pm 5\%$)
Номинальное напряжение сети (по RMS), AC	V	100 - 500 L/L (57,7 - 290 L/N)
Номинальная частота сети	Hz	45-65
Потребляемая мощность	VA	< 4
Частота дискретизации	kHz	6,4
Первичный ток трансформатора	A	1- 799 000
Вторичный ток трансформатора	A	1 или 5
Диапазон измерений напряжения (от номинального)	-	10 - 120%
Диапазон измерений тока (от номинального)	-	5 - 120%
Максимальное потребление измерительного входа	VA	< 0,3
Рабочая температура	°C	-10 ... +55
Температура хранения	°C	-20 ... +65
Класс перенапряжения	-	III
Степень защиты	IP	54 - фронтальная панель; 20 - клеммное подключение
Вес	g	350
Размеры В x Ш x Г	mm	96 x 96 x 66
Монтажное отверстие В x Ш	mm	92 x 92
Соответствие стандартам		61326, 61000-4-3, 61010-1-2010

Условия точности измерений:

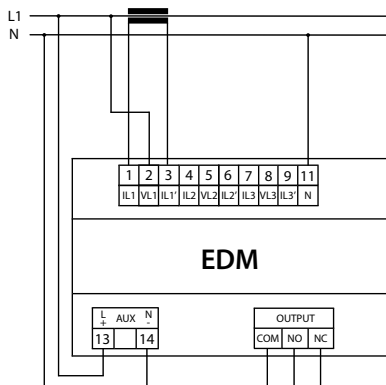
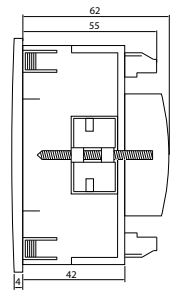
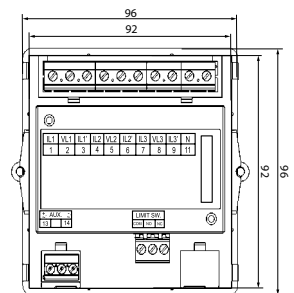
Температура	°C	23 \pm 2
Напряжение сети (от номинального)	-	10 - 120%
Ток сети (от номинального)	-	20 - 120%
Частота	Hz	50 \pm 2%
Напряжение питания (от номинального)	-	$\pm 1\%$
Ток питания (от номинального)	-	$\pm 1\%$

Трехфазный мультиметр EDM

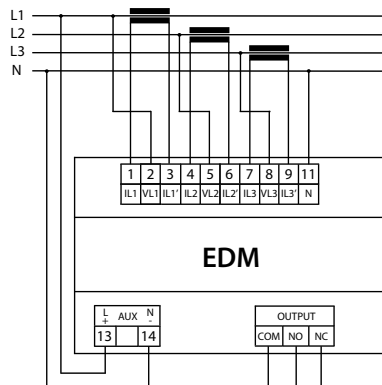
Тип	Описание	Код	Вес (кг)	Упаковка (шт.)
EDM	Трехфазный мультиметр EDM (монтаж на дверце шкафа)	4805419	0,35	1
EDM-LS	Модуль сигнализации EDM-LS	4805420	0,1	1

Особенности:

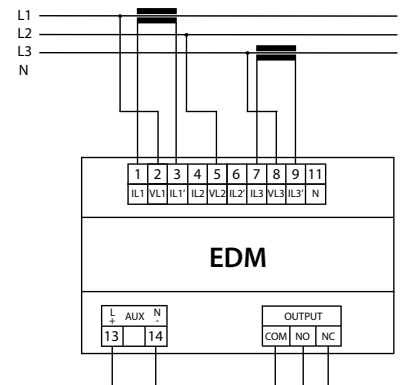
- точные измерения по напряжению и току до 15 гармоник;
- три независимых трехзначных дисплея;
- универсальное применение в трехфазных и однофазных сетях;
- запись минимальных и максимальных параметров сети;
- измерение оборотов генератора;
- запись последних значений параметров при пропадании сети.



Подключение к однофазной сети



Подключение к трехфазной сети



Подключение к трехфазной сети без нейтрали