

Автоматические выключатели ETIMAT P10



→ Возможность установки заглушки

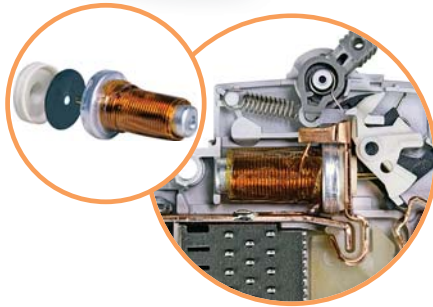
→ Возможность пломбировки в положении "ON/OFF" и блокировки замком



→ Возможность блокировки рукоятки в положении "ON/OFF"



→ Лазерное нанесение маркировки



→ Расцепитель АВ состоит из электромагнитной катушки со встроенным биметаллическим диском высокой степени точности. Благодаря инновационной конструкции механизма защиты автоматического выключателя достигаются высокая точность срабатывания и увеличенный диапазон рабочих температур устройства



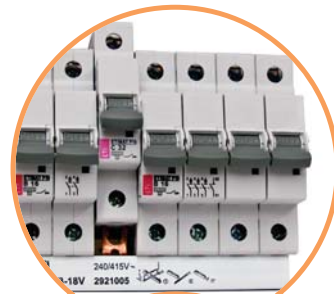
→ Индикация "ON/OFF" на рукоятке. Указатель реального состояния контактной группы. Не зависит от положения рукоятки (зеленый: контакты разомкнуты, красный: контакты замкнуты)



→ Защита от случайного прикосновения к токоведущим частям



→ Все автоматические выключатели имеют возможность одновременного подключения шины питания и проводника как сверху, так и снизу



→ Специальный тип крепления на шину TH 35 (не требует использования инструментов, а также демонтажа шинной сборки при замене АВ)



→ Возможность монтажа дополнительных аксессуаров (2х блоков контактов с функцией аварийного-контакта, а также независимого расцепителя или расцепителя минимального напряжения)



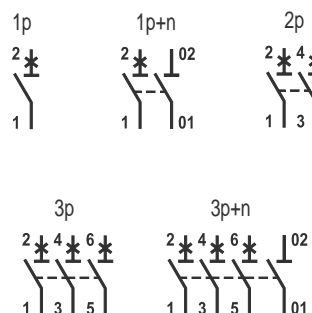
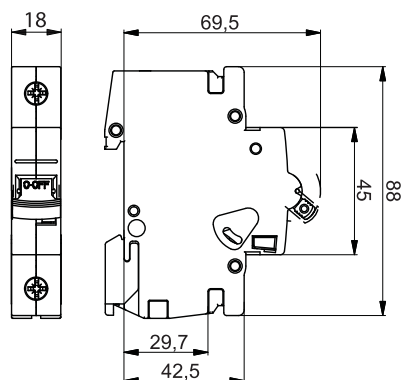
Автоматические выключатели ETIMAT P10

Технические характеристики:

Номинальное напряжение U_N	~230V/ 400V, max. 60V DC
Номинальное напряжение изоляции U_i	500 V
Минимальное рабочее напряжение U_{min}	12V AC
Номинальный ток I_N	B - 1...63A, C - 0,5...63A ; D, K, Z - 0,5...32A
Номинальная частота	50/60 Hz
Отключающая способность	10kA
Класс ограничения энергии	3
Класс изоляции	B
Категория перенапряжения	III
Характеристика отключения	B, C, D, K, Z
Механический ресурс	20 тыс. циклов
Электрический ресурс	20 тыс. циклов ($I_n \leq 32A$) 10 тыс. циклов ($I_n > 32A$)
Сечение подключаемых проводников	1 - 25 мм ² , max. 2,5 Nm
Возможность пломбировки	ON/OFF
Рабочий диапазон температур	-25°C ... +55°C
Температура хранения и транспортировки	-40°C ... +70°C
Степень защиты	IP 20
Соответствие стандартам	EN 60898, IEC 60898, EN 60947-2

Характеристики отключения

Характеристика	Ток испытания	Время отключения	Состояние
B, C, D	1,13 I_N	$t \geq 3600$ s	не отключает
B, C, D	1,45 I_N	$t < 3600$ s	отключает
B, C, D	2,55 I_N	1 s $< t < 60$ s	отключает
B	3,00 I_N	$t \leq 0,1$ s	не отключает
C	5,00 I_N	$t \leq 0,1$ s	не отключает
D	10,00 I_N	$t \leq 0,1$ s	не отключает
B	5,00 I_N	$t < 0,1$ s	отключает
C	10,00 I_N	$t < 0,1$ s	отключает
D	20,00 I_N	$t < 0,1$ s	отключает
K	1,05 I_N	$t > 7200$ s	не отключает
K	1,20 I_N	$t < 7200$ s	отключает
K	8,00 I_N	$t \leq 0,2$ s	не отключает
K	12,00 I_N	$t < 0,2$ s	отключает
Z	2,00 I_N	$t \leq 0,2$ s	не отключает
Z	3,00 I_N	$t < 0,2$ s	отключает



Автоматические выключатели ETIMAT P10 0,5-63A

Отключающая способность
10 kA

Номинальный ток
0,5 - 63 A

Характеристики отключения
B, C, D, K, Z



ETIMAT P10 1-полюсные (U _N - 230/400 V)						
In [A]	Тип	Код B	Тип	Код C	Вес (г)	Упаковка (шт.)
0,5	-	-	ETIMAT P10 1p C 0,5	270501104	124	12/60
1	ETIMAT P10 1p B 1	270100101	ETIMAT P10 1p C 1	270101102	124	12/60
2	ETIMAT P10 1p B 2	270200104	ETIMAT P10 1p C 2	270201105	124	12/60
3	ETIMAT P10 1p B 3	270300107	ETIMAT P10 1p C 3	270301108	124	12/60
4	ETIMAT P10 1p B 4	270400100	ETIMAT P10 1p C 4	270401101	124	12/60
6	ETIMAT P10 1p B 6	270600106	ETIMAT P10 1p C 6	270601107	124	12/60
10	ETIMAT P10 1p B 10	271000109	ETIMAT P10 1p C 10	271001100	121	12/60
13	ETIMAT P10 1p B 13	271300108	ETIMAT P10 1p C 13	271301109	121	12/60
16	ETIMAT P10 1p B 16	271600107	ETIMAT P10 1p C 16	271601108	121	12/60
20	ETIMAT P10 1p B 20	272000100	ETIMAT P10 1p C 20	272001101	121	12/60
25	ETIMAT P10 1p B 25	272500105	ETIMAT P10 1p C 25	272501106	121	12/60
32	ETIMAT P10 1p B 32	273200107	ETIMAT P10 1p C 32	273201108	121	12/60
40	ETIMAT P10 1p B 40	274000102	ETIMAT P10 1p C 40	274001103	130	12/60
50	ETIMAT P10 1p B 50	275000103	ETIMAT P10 1p C 50	275001104	130	12/60
63	ETIMAT P10 1p B 63	276300103	ETIMAT P10 1p C 63	276301104	130	12/60



ETIMAT P10 1-полюсные + N (U _N - 230 V)						
In [A]	Тип	Код B	Тип	Код C	Вес (г)	Упаковка (шт.)
0,5	-	-	ETIMAT P10 1p+N C 0,5	270511101	249	6/30
1	ETIMAT P10 1p+N B 1	270110108	ETIMAT P10 1p+N C 1	270111109	249	6/30
2	ETIMAT P10 1p+N B 2	270210101	ETIMAT P10 1p+N C 2	270211102	249	6/30
3	ETIMAT P10 1p+N B 3	270310104	ETIMAT P10 1p+N C 3	270311105	249	6/30
4	ETIMAT P10 1p+N B 4	270410107	ETIMAT P10 1p+N C 4	270411108	249	6/30
6	ETIMAT P10 1p+N B 6	270610103	ETIMAT P10 1p+N C 6	270611104	249	6/30
10	ETIMAT P10 1p+N B 10	271010106	ETIMAT P10 1p+N C 10	271011107	245	6/30
13	ETIMAT P10 1p+N B 13	271310105	ETIMAT P10 1p+N C 13	271311106	245	6/30
16	ETIMAT P10 1p+N B 16	271610104	ETIMAT P10 1p+N C 16	271611105	245	6/30
20	ETIMAT P10 1p+N B 20	272010107	ETIMAT P10 1p+N C 20	272011108	245	6/30
25	ETIMAT P10 1p+N B 25	272510102	ETIMAT P10 1p+N C 25	272511103	245	6/30
32	ETIMAT P10 1p+N B 32	273210104	ETIMAT P10 1p+N C 32	273211105	245	6/30
40	ETIMAT P10 1p+N B 40	274010109	ETIMAT P10 1p+N C 40	274011100	261	6/30
50	ETIMAT P10 1p+N B 50	275010100	ETIMAT P10 1p+N C 50	275011101	261	6/30
63	ETIMAT P10 1p+N B 63	276310100	ETIMAT P10 1p+N C 63	276311101	261	6/30

Для ETIMAT P10 1p+N применяются шины IZ16/2F/56 18mm (2921230), IZ16/2F/44 18+9mm (2921233)



ETIMAT P10 2-полюсные (U _N - 400 V)						
In [A]	Тип	Код B	Тип	Код C	Вес (г)	Упаковка (шт.)
0,5	-	-	ETIMAT P10 2p C 0,5	270521108	249	6/30
1	ETIMAT P10 2p B 1	270120105	ETIMAT P10 2p C 1	270121106	249	6/30
2	ETIMAT P10 2p B 2	270220108	ETIMAT P10 2p C 2	270221109	249	6/30
3	ETIMAT P10 2p B 3	270320101	ETIMAT P10 2p C 3	270321102	249	6/30
4	ETIMAT P10 2p B 4	270420104	ETIMAT P10 2p C 4	270421105	249	6/30
6	ETIMAT P10 2p B 6	270620100	ETIMAT P10 2p C 6	270621101	249	6/30
10	ETIMAT P10 2p B 10	271020103	ETIMAT P10 2p C 10	271021104	245	6/30
13	ETIMAT P10 2p B 13	271320102	ETIMAT P10 2p C 13	271321103	245	6/30
16	ETIMAT P10 2p B 16	271620101	ETIMAT P10 2p C 16	271621102	245	6/30
20	ETIMAT P10 2p B 20	272020104	ETIMAT P10 2p C 20	272021105	245	6/30
25	ETIMAT P10 2p B 25	272520109	ETIMAT P10 2p C 25	272521100	245	6/30
32	ETIMAT P10 2p B 32	273220101	ETIMAT P10 2p C 32	273221102	245	6/30
40	ETIMAT P10 2p B 40	274020106	ETIMAT P10 2p C 40	274021107	261	6/30
50	ETIMAT P10 2p B 50	275020107	ETIMAT P10 2p C 50	275021108	261	6/30
63	ETIMAT P10 2p B 63	276320107	ETIMAT P10 2p C 63	276321108	261	6/30

Для ETIMAT P10 2p применяются шины IZ16/2F/56 18mm (2921230), IZ16/2F/44 18+9mm (2921233)

Автоматические выключатели

ETIMAT P10 3-полюсные (U_N - 400 V)

In [A]	Тип	Код В	Тип	Код С	Вес(г)	Упаковка (шт.)
0,5	-	-	ETIMAT P10 3р С 0,5	270531105	377	4/20
1	ETIMAT P10 3р В 1	270130102	ETIMAT P10 3р С 1	270131103	377	4/20
2	ETIMAT P10 3р В 2	270230105	ETIMAT P10 3р С 2	270231106	377	4/20
3	ETIMAT P10 3р В 3	270330108	ETIMAT P10 3р С 3	270331109	377	4/20
4	ETIMAT P10 3р В 4	270430101	ETIMAT P10 3р С 4	270431102	377	4/20
6	ETIMAT P10 3р В 6	270630107	ETIMAT P10 3р С 6	270631108	377	4/20
10	ETIMAT P10 3р В 10	271030100	ETIMAT P10 3р С 10	271031101	367	4/20
13	ETIMAT P10 3р В 13	271330109	ETIMAT P10 3р С 13	271331100	367	4/20
16	ETIMAT P10 3р В 16	271630108	ETIMAT P10 3р С 16	271631109	367	4/20
20	ETIMAT P10 3р В 20	272030101	ETIMAT P10 3р С 20	272031102	367	4/20
25	ETIMAT P10 3р В 25	272530106	ETIMAT P10 3р С 25	272531107	367	4/20
32	ETIMAT P10 3р В 32	273230108	ETIMAT P10 3р С 32	273231109	367	4/20
40	ETIMAT P10 3р В 40	274030103	ETIMAT P10 3р С 40	274031104	393	4/20
50	ETIMAT P10 3р В 50	275030104	ETIMAT P10 3р С 50	275031105	393	4/20
63	ETIMAT P10 3р В 63	276330104	ETIMAT P10 3р С 63	276331105	393	4/20

Для ETIMAT P10 3р применяется шина IZ16/3F/57 18mm (2921231)

ETIMAT P10 3-полюсные + N (U_N - 400 V)

In [A]	Тип	Код В	Тип	Код С	Вес(г)	Упаковка (шт.)
0,5	-	-	ETIMAT P10 3р+N С 0,5	270541102	500	3/15
1	ETIMAT P10 3р+N В 1	270140109	ETIMAT P10 3р+N С 1	270141100	500	3/15
2	ETIMAT P10 3р+N В 2	270240102	ETIMAT P10 3р+N С 2	270241103	500	3/15
3	ETIMAT P10 3р+N В 3	270340105	ETIMAT P10 3р+N С 3	270341106	500	3/15
4	ETIMAT P10 3р+N В 4	270440108	ETIMAT P10 3р+N С 4	270441109	500	3/15
6	ETIMAT P10 3р+N В 6	270640104	ETIMAT P10 3р+N С 6	270641105	500	3/15
10	ETIMAT P10 3р+N В 10	271040107	ETIMAT P10 3р+N С 10	271041108	488	3/15
13	ETIMAT P10 3р+N В 13	271340106	ETIMAT P10 3р+N С 13	271341107	488	3/15
16	ETIMAT P10 3р+N В 16	271640105	ETIMAT P10 3р+N С 16	271641106	488	3/15
20	ETIMAT P10 3р+N В 20	272040108	ETIMAT P10 3р+N С 20	272041109	488	3/15
25	ETIMAT P10 3р+N В 25	272540103	ETIMAT P10 3р+N С 25	272541104	488	3/15
32	ETIMAT P10 3р+N В 32	273240105	ETIMAT P10 3р+N С 32	273241106	488	3/15
40	ETIMAT P10 3р+N В 40	274040100	ETIMAT P10 3р+N С 40	274041101	524	3/15
50	ETIMAT P10 3р+N В 50	275040101	ETIMAT P10 3р+N С 50	275041102	524	3/15
63	ETIMAT P10 3р+N В 63	276340101	ETIMAT P10 3р+N С 63	276341102	524	3/15

Для ETIMAT P10 3р+N применяется шина IZ16/4F/56 18mm (2921232)


ETIMAT P10 (характеристика D, K)
ETIMAT P10 1-полюсные (U_N - 230/400 V)

In [A]	Тип	Код D	Тип	Код K	Вес(г)	Упаковка (шт.)
0,5	ETIMAT P10 1р D 0,5	270502105	ETIMAT P10 1р K 0,5	270503106	124	12/60
1	ETIMAT P10 1р D 1	270102103	ETIMAT P10 1р K 1	270103104	124	12/60
2	ETIMAT P10 1р D 2	270202106	ETIMAT P10 1р K 2	270203107	124	12/60
3	ETIMAT P10 1р D 3	270302109	ETIMAT P10 1р K 3	270303100	124	12/60
4	ETIMAT P10 1р D 4	270402102	ETIMAT P10 1р K 4	270403103	124	12/60
6	ETIMAT P10 1р D 6	270602108	ETIMAT P10 1р K 6	270603109	124	12/60
10	ETIMAT P10 1р D 10	271002101	ETIMAT P10 1р K 10	271003102	121	12/60
13	ETIMAT P10 1р D 13	271302100	ETIMAT P10 1р K 13	271303101	121	12/60
16	ETIMAT P10 1р D 16	271602109	ETIMAT P10 1р K 16	271603100	121	12/60
20	ETIMAT P10 1р D 20	272002102	ETIMAT P10 1р K 20	272003103	121	12/60
25	ETIMAT P10 1р D 25	272502107	ETIMAT P10 1р K 25	272503108	121	12/60
32	ETIMAT P10 1р D 32	273202109	ETIMAT P10 1р K 32	273203100	121	12/60


ETIMAT P10 2-полюсные (U_N - 400 V)

In [A]	Тип	Код D	Тип	Код K	Вес(г)	Упаковка (шт.)
0,5	ETIMAT P10 2р D 0,5	270522109	ETIMAT P10 2р K 0,5	270523100	249	6/30
1	ETIMAT P10 2р D 1	270122107	ETIMAT P10 2р K 1	270123108	249	6/30
2	ETIMAT P10 2р D 2	270222100	ETIMAT P10 2р K 2	270223101	249	6/30
3	ETIMAT P10 2р D 3	270322103	ETIMAT P10 2р K 3	270323104	249	6/30
4	ETIMAT P10 2р D 4	270422106	ETIMAT P10 2р K 4	270423107	249	6/30
6	ETIMAT P10 2р D 6	270622102	ETIMAT P10 2р K 6	270623103	249	6/30
10	ETIMAT P10 2р D 10	271022105	ETIMAT P10 2р K 10	271023106	245	6/30
13	ETIMAT P10 2р D 13	271322104	ETIMAT P10 2р K 13	271323105	245	6/30
16	ETIMAT P10 2р D 16	271622103	ETIMAT P10 2р K 16	271623104	245	6/30
20	ETIMAT P10 2р D 20	272022106	ETIMAT P10 2р K 20	272023107	245	6/30
25	ETIMAT P10 2р D 25	272522101	ETIMAT P10 2р K 25	272523102	245	6/30
32	ETIMAT P10 2р D 32	273222103	ETIMAT P10 2р K 32	273223104	245	6/30

Для ETIMAT P10 2р применяются шины IZ16/2F/56 18mm (2921230), IZ16/2F/44 18+9mm (2921233)





ETIMAT P10 3-полюсные (U_N - 400 V)

In [A]	Тип	Код D	Тип	Код K	Вес (г)	Упаковка (шт.)
0,5	ETIMAT P10 3p D 0,5	270532106	ETIMAT P10 3p K 0,5	270533107	377	4/20
1	ETIMAT P10 3p D 1	270132104	ETIMAT P10 3p K 1	270133105	377	4/20
2	ETIMAT P10 3p D 2	270232107	ETIMAT P10 3p K 2	270233108	377	4/20
3	ETIMAT P10 3p D 3	270332100	ETIMAT P10 3p K 3	270333101	377	4/20
4	ETIMAT P10 3p D 4	270432103	ETIMAT P10 3p K 4	270433104	377	4/20
6	ETIMAT P10 3p D 6	270632109	ETIMAT P10 3p K 6	270633100	377	4/20
10	ETIMAT P10 3p D 10	271032102	ETIMAT P10 3p K 10	271033103	367	4/20
13	ETIMAT P10 3p D 13	271332101	ETIMAT P10 3p K 13	271333102	367	4/20
16	ETIMAT P10 3p D 16	271632100	ETIMAT P10 3p K 16	271633101	367	4/20
20	ETIMAT P10 3p D 20	272032103	ETIMAT P10 3p K 20	272033104	367	4/20
25	ETIMAT P10 3p D 25	272532108	ETIMAT P10 3p K 25	272533109	367	4/20
32	ETIMAT P10 3p D 32	273232100	ETIMAT P10 3p K 32	273233101	367	4/20

Для ETIMAT P10 3p применяется шина IZ16/3F/57 18mm (2921231)



ETIMAT P10 3-полюсные + N (U_N - 400 V)

In [A]	Тип	Код D	Тип	Код K	Вес (г)	Упаковка (шт.)
0,5	ETIMAT P10 3p+N D 0,5	270542103	ETIMAT P10 3p+N K 0,5	270543104	500	3/15
1	ETIMAT P10 3p+N D 1	270142101	ETIMAT P10 3p+N K 1	270143102	500	3/15
2	ETIMAT P10 3p+N D 2	270242104	ETIMAT P10 3p+N K 2	270243105	500	3/15
3	ETIMAT P10 3p+N D 3	270342107	ETIMAT P10 3p+N K 3	270343108	500	3/15
4	ETIMAT P10 3p+N D 4	270442100	ETIMAT P10 3p+N K 4	270443101	500	3/15
6	ETIMAT P10 3p+N D 6	270642106	ETIMAT P10 3p+N K 6	270643107	500	3/15
10	ETIMAT P10 3p+N D 10	271042109	ETIMAT P10 3p+N K 10	271043100	488	3/15
13	ETIMAT P10 3p+N D 13	271342108	ETIMAT P10 3p+N K 13	271343109	488	3/15
16	ETIMAT P10 3p+N D 16	271642107	ETIMAT P10 3p+N K 16	271643108	488	3/15
20	ETIMAT P10 3p+N D 20	272042100	ETIMAT P10 3p+N K 20	272043101	488	3/15
25	ETIMAT P10 3p+N D 25	272542105	ETIMAT P10 3p+N K 25	272543106	488	3/15
32	ETIMAT P10 3p+N D 32	273242107	ETIMAT P10 3p+N K 32	273243108	488	3/15

Для ETIMAT P10 3p+N применяется шина IZ16/4F/56 18mm (2921232)

ETIMAT P10 (характеристика Z)

ETIMAT P10 1-полюсные (U_N - 230/400 V)

In [A]	Тип	Код Z	Вес (г)	Упаковка (шт.)
0,5	ETIMAT P10 1p Z 0,5	270504107	124	12/60
1	ETIMAT P10 1p Z 1	270104105	124	12/60
2	ETIMAT P10 1p Z 2	270204108	124	12/60
3	ETIMAT P10 1p Z 3	270304101	124	12/60
4	ETIMAT P10 1p Z 4	270404104	124	12/60
6	ETIMAT P10 1p Z 6	270604100	124	12/60
10	ETIMAT P10 1p Z 10	271004103	121	12/60
13	ETIMAT P10 1p Z 13	271304102	121	12/60
16	ETIMAT P10 1p Z 16	271604101	121	12/60
20	ETIMAT P10 1p Z 20	272004104	121	12/60
25	ETIMAT P10 1p Z 25	272504109	121	12/60
32	ETIMAT P10 1p Z 32	273204101	121	12/60

ETIMAT P10 2-полюсные (U_N - 400 V)

In [A]	Тип	Код Z	Вес (г)	Упаковка (шт.)
0,5	ETIMAT P10 2p Z 0,5	270524101	249	6/30
1	ETIMAT P10 2p Z 1	270124109	249	6/30
2	ETIMAT P10 2p Z 2	270224102	249	6/30
3	ETIMAT P10 2p Z 3	270324105	249	6/30
4	ETIMAT P10 2p Z 4	270424108	249	6/30
6	ETIMAT P10 2p Z 6	270624104	249	6/30
10	ETIMAT P10 2p Z 10	271024107	245	6/30
13	ETIMAT P10 2p Z 13	271324106	245	6/30
16	ETIMAT P10 2p Z 16	271624105	245	6/30
20	ETIMAT P10 2p Z 20	272024108	245	6/30
25	ETIMAT P10 2p Z 25	272524103	245	6/30
32	ETIMAT P10 2p Z 32	273224108	245	6/30

Для ETIMAT P10 2p применяются шины IZ16/2F/56 18mm (2921230), IZ16/2F/44 18+9mm (2921233)

ETIMAT P10 3-полюсные (U_N - 400 V)

In [A]	Тип	Код Z	Вес (г)	Упаковка (шт.)
0,5	ETIMAT P10 3p Z 0,5	270534108	377	4/20
1	ETIMAT P10 3p Z 1	270134106	377	4/20
2	ETIMAT P10 3p Z 2	270234109	377	4/20
3	ETIMAT P10 3p Z 3	270334102	377	4/20
4	ETIMAT P10 3p Z 4	270434105	377	4/20
6	ETIMAT P10 3p Z 6	270634101	377	4/20
10	ETIMAT P10 3p Z 10	271034104	367	4/20
13	ETIMAT P10 3p Z 13	271334103	367	4/20
16	ETIMAT P10 3p Z 16	271634102	367	4/20
20	ETIMAT P10 3p Z 20	272034105	367	4/20
25	ETIMAT P10 3p Z 25	272534100	367	4/20
32	ETIMAT P10 3p Z 32	273234102	367	4/20

Для ETIMAT P10 3p применяется шина IZ16/3F/57 18mm (2921231)



Автоматические выключатели

ETIMAT P10 3-полюсные + N (U_N - 400 V)

In [A]	Тип	Код Z	Вес (г)	Упаковка (шт.)
0,5	ETIMAT P10 3p+N Z 0,5	270544105	500	3/15
1	ETIMAT P10 3p+N Z 1	270144103	500	3/15
2	ETIMAT P10 3p+N Z 2	270244106	500	3/15
3	ETIMAT P10 3p+N Z 3	270344109	500	3/15
4	ETIMAT P10 3p+N Z 4	270444102	500	3/15
6	ETIMAT P10 3p+N Z 6	270644108	500	3/15
10	ETIMAT P10 3p+N Z 10	271044101	488	3/15
13	ETIMAT P10 3p+N Z 13	271344100	488	3/15
16	ETIMAT P10 3p+N Z 16	271644109	488	3/15
20	ETIMAT P10 3p+N Z 20	272044102	488	3/15
25	ETIMAT P10 3p+N Z 25	272544107	488	3/15
32	ETIMAT P10 3p+N Z 32	273244109	488	3/15

Для ETIMAT P10 3p+N применяется шина IZ16/4F/56 18mm (2921232)


Автоматические выключатели ETIMAT P10 R

Описание: ETIMAT P10 R - автоматический выключатель со средним положением рукоятки "trip". Положение «trip» сигнализирует о срабатывании автоматического выключателя при защите от токов короткого замыкания или перегрузки. Для включения автоматического выключателя после аварийного срабатывания, необходимо сначала перевести рукоятку в положение «off», а затем – в положение «on».

Более подробную информацию можно получить у сотрудников компании


Автоматические выключатели ETIMAT RC с дистанционным управлением

Отключающая способность 10 kA	Номинальный ток 6 - 63 A	Характеристики отключения B, C
---	------------------------------------	--

Описание: ETIMAT RC - автоматический выключатель для защиты от токов короткого замыкания и перегрузки с возможностью дистанционного управления.

Технические характеристики блока дистанционного управления:

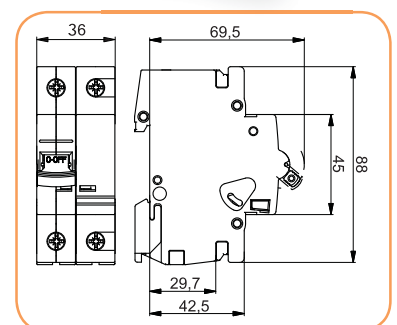
Номинальное напряжение U_N	~230 V
Номинальный ток срабатывания I_N	1,5 A
Мин. импульс	20 мс
Коммутационный ресурс (макс. 12 в минуту)	20 тыс. циклов

ETIMAT RC 1-полюсные (U_N - 230/400 V AC)

In [A]	Тип	Код B	Тип	Код C	Вес (г)	Упаковка (шт.)
6	ETIMAT RC 1p B 6A	630600100	ETIMAT RC 1p C 6A	630601101	124	3/30
10	ETIMAT RC 1p B 10A	631000103	ETIMAT RC 1p C 10A	631001104	121	3/30
13	ETIMAT RC 1p B 13A	631300102	ETIMAT RC 1p C 13A	631301103	121	3/30
16	ETIMAT RC 1p B 16A	631600101	ETIMAT RC 1p C 16A	631601102	121	3/30
20	ETIMAT RC 1p B 20A	632000104	ETIMAT RC 1p C 20A	632001105	121	3/30
25	ETIMAT RC 1p B 25A	632500109	ETIMAT RC 1p C 25A	632501100	121	3/30
32	ETIMAT RC 1p B 32A	633200101	ETIMAT RC 1p C 32A	633201102	121	3/30
40	ETIMAT RC 1p B 40A	634000106	ETIMAT RC 1p C 40A	634001107	130	3/30
50	ETIMAT RC 1p B 50A	635000107	ETIMAT RC 1p C 50A	635001108	130	3/30
63	ETIMAT RC 1p B 63A	636300107	ETIMAT RC 1p C 63A	636301108	130	3/30

Особенности:

- компактные габаритные размеры;
- защита от дистанционного включения после ручного отключения и/или отключения при срабатывании защиты;
- визуальная индикация состояния контактной группы: красный – ON, зеленый – OFF;
- возможность пломбировки;
- возможность монтажа блок контактов;





ETIMAT RC 2-полюсные (U_N - 400 V AC)

In [A]	Тип	Код В	Тип	Код С	Вес(г)	Упаковка (шт.)
6	ETIMAT RC 2p B 6A	630620104	ETIMAT RC 2p C 6A	630621105	249	2/20
10	ETIMAT RC 2p B 10A	631020107	ETIMAT RC 2p C 10A	631021108	245	2/20
13	ETIMAT RC 2p B 13A	631320106	ETIMAT RC 2p C 13A	631321107	245	2/20
16	ETIMAT RC 2p B 16A	631620105	ETIMAT RC 2p C 16A	631621106	245	2/20
20	ETIMAT RC 2p B 20A	632020108	ETIMAT RC 2p C 20A	632021109	245	2/20
25	ETIMAT RC 2p B 25A	632520103	ETIMAT RC 2p C 25A	632521104	245	2/20
32	ETIMAT RC 2p B 32A	633220105	ETIMAT RC 2p C 32A	633221106	245	2/20
40	ETIMAT RC 2p B 40A	634020100	ETIMAT RC 2p C 40A	634021101	261	2/20
50	ETIMAT RC 2p B 50A	635020101	ETIMAT RC 2p C 50A	635021102	261	2/20
63	ETIMAT RC 2p B 63A	636320101	ETIMAT RC 2p C 63A	636321102	261	2/20



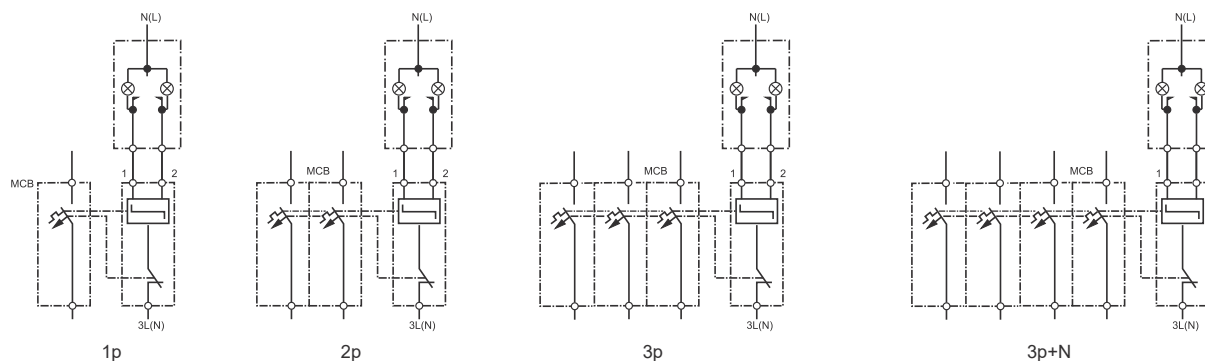
ETIMAT RC 3-полюсные (U_N - 400 V AC)

In [A]	Тип	Код В	Тип	Код С	Вес(г)	Упаковка (шт.)
6	ETIMAT RC 3p B 6A	630630101	ETIMAT RC 3p C 6A	630631102	377	1/3
10	ETIMAT RC 3p B 10A	631030104	ETIMAT RC 3p C 10A	631031105	367	1/3
13	ETIMAT RC 3p B 13A	631330103	ETIMAT RC 3p C 13A	631331104	367	1/3
16	ETIMAT RC 3p B 16A	631630102	ETIMAT RC 3p C 16A	631631103	367	1/3
20	ETIMAT RC 3p B 20A	632030105	ETIMAT RC 3p C 20A	632031106	367	1/3
25	ETIMAT RC 3p B 25A	632530100	ETIMAT RC 3p C 25A	632531101	367	1/3
32	ETIMAT RC 3p B 32A	633230102	ETIMAT RC 3p C 32A	633231103	367	1/3
40	ETIMAT RC 3p B 40A	634030107	ETIMAT RC 3p C 40A	634031108	393	1/3
50	ETIMAT RC 3p B 50A	635030108	ETIMAT RC 3p C 50A	635031109	393	1/3
63	ETIMAT RC 3p B 63A	636330108	ETIMAT RC 3p C 63A	636331109	393	1/3



ETIMAT RC 3-полюсные + N (U_N - 400 V AC)

In [A]	Тип	Код В	Тип	Код С	Вес(г)	Упаковка (шт.)
6	ETIMAT RC 3p+N B 6A	630640108	ETIMAT RC 3p+N C 6A	630641109	500	1/10
10	ETIMAT RC 3p+N B 10A	631040101	ETIMAT RC 3p+N C 10A	631041102	488	1/10
13	ETIMAT RC 3p+N B 13A	631340100	ETIMAT RC 3p+N C 13A	631341101	488	1/10
16	ETIMAT RC 3p+N B 16A	631640109	ETIMAT RC 3p+N C 16A	631641100	488	1/10
20	ETIMAT RC 3p+N B 20A	632040102	ETIMAT RC 3p+N C 20A	632041103	488	1/10
25	ETIMAT RC 3p+N B 25A	632540107	ETIMAT RC 3p+N C 25A	632541108	488	1/10
32	ETIMAT RC 3p+N B 32A	633240109	ETIMAT RC 3p+N C 32A	633241100	488	1/10
40	ETIMAT RC 3p+N B 40A	634040104	ETIMAT RC 3p+N C 40A	634041105	524	1/10
50	ETIMAT RC 3p+N B 50A	635040105	ETIMAT RC 3p+N C 50A	635041106	524	1/10
63	ETIMAT RC 3p+N B 63A	636340105	ETIMAT RC 3p+N C 63A	636341106	524	1/10



Автоматические выключатели ETIMAT P10 DC (для постоянного тока)

Отключающая способность 10 kA	Номинальный ток 0,5-63 А	Характеристики отключения В, С, К, Z
--------------------------------------	---------------------------------	---

Технические характеристики:

Номинальное напряжение U_N	1-полюсные 2-полюсные	220 V DC 220/440 V DC
Постоянная времени L/R		4 мс.
Номинальный ток I_N		B, C - 0,5–63А; K, Z - 0,5-32А
Отключающая способность		10 kA
Характеристика отключения		B, C, K, Z
Класс ограничения энергии		3
Класс изоляции		B
Сечение подключаемых проводников		1–25 мм ² , max. 2,5Nm
Монтаж на шину		TH35
Ширина модуля		18 мм
Возможность пломбировки		ON/OFF
Вспомогательный предохранитель		100А, Характеристика: gG-gL
Рабочий диапазон температур		-25°C ... +55°C
Испытание на виброустойчивость (IEC 60068-2-7)		5g (10,60 & 500Hz)
Соответствие стандартам		IEC 60898, EN 60898, DIN VDE 0641

Подключение в цепях постоянного тока

Напряжение выключателя	220 V DC	220/440 V DC	220/440 V DC	220/440 V DC
Напряжение между клеммами (max.)	220 V DC	440 V DC	440 V DC	440 V DC
Напряжение между клеммой и землей (max.)	220 V DC	220 V DC	440 V DC	220 V DC
Выключатель				
Схема подключения				

ETIMAT P10 DC 1-полюсные (U_N - 220 V DC)

I_n [A]	Код В	Код С	Код К	Код Z	Вес (г)	Упаковка (шт.)
0,5	-	260501107	260503109	260504100	124	12/60
1	-	260101105	260103107	260104108	124	12/60
2	-	260201108	260203100	260204101	124	12/60
3	-	260301101	260303103	260304104	124	12/60
4	-	260401104	260403106	260404107	124	12/60
6	260600109	260601100	260603102	260604103	124	12/60
10	261000102	261001103	261003105	261004106	121	12/60
13	261300101	261301102	261303104	261304105	121	12/60
16	261600100	261601101	261603103	261604104	121	12/60
20	262000103	262001104	262003106	262004107	121	12/60
25	262500108	262501109	262503101	262504102	121	12/60
32	263200100	263201101	263203103	263204104	121	12/60
40	264000105	264001106	-	-	130	12/60
50	265000106	265001107	-	-	130	12/60
63	266300106	266301107	-	-	130	12/60

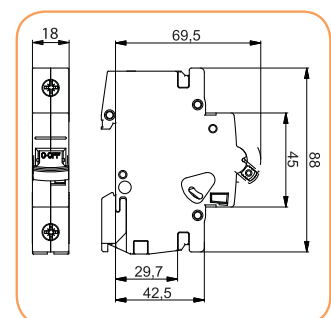
ETIMAT P10 DC 2-полюсные (U_N - 440 V DC)

I_n [A]	Код В	Код С	Код К	Код Z	Вес (г)	Упаковка (шт.)
0,5	-	260521101	260523103	260524104	249	6/30
1	-	260121109	260123101	260124102	249	6/30
2	-	260221102	260223104	260224105	249	6/30
3	-	260321105	260323107	260324108	249	6/30
4	-	260421108	260423100	260424101	249	6/30
6	260620103	260621104	260623106	260624107	249	6/30
10	261020106	261021107	261023109	261024100	245	6/30
13	261320105	261321106	261323108	261324109	245	6/30
16	261620104	261621105	261623107	261624108	245	6/30
20	262020107	262021108	262023100	262024101	245	6/30
25	262520102	262521103	262523105	262524106	245	6/30
32	263220104	263221105	263223107	263224108	245	6/30
40	264020109	264021100	-	-	261	6/30
50	265020100	265021101	-	-	261	6/30
63	266320100	266321101	-	-	261	6/30

Для ETIMAT P10 DC 2p применяются шины IZ16/2F/56 18mm (2921230), IZ16/2F/44 18+9mm (2921233)

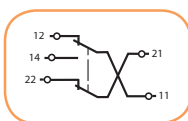
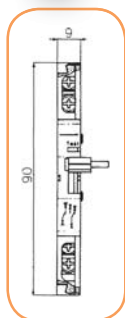
Применение - Автоматические выключатели ETIMAT P10 DC применяются для защиты цепей постоянного тока от перегрузок и коротких замыканий. При напряжении до 220V DC применяются однополюсные автоматические выключатели, а при напряжении до 440V DC - двухполюсные выключатели с последовательно соединёнными полюсами. При подключении автоматических выключателей требуется соблюдать полярность.

ВНИМАНИЕ: Ошибочное подключение полюсов приведёт к выходу автоматического выключателя из строя. Недопустимо заменять двухполюсный автоматический выключатель двумя однополюсными.



Аксессуары к ETIMAT P10 и ETIMAT P10 DC

Дополнительный сигнальный контакт PS/SS ETIMAT P10



Описание: PS/SS ETIMAT P10 служит для дистанционной сигнализации состояния контактной группы автоматического выключателя (включен/выключен или аварийно отключен). Ширина модуля составляет 9 мм.

Технические характеристики:

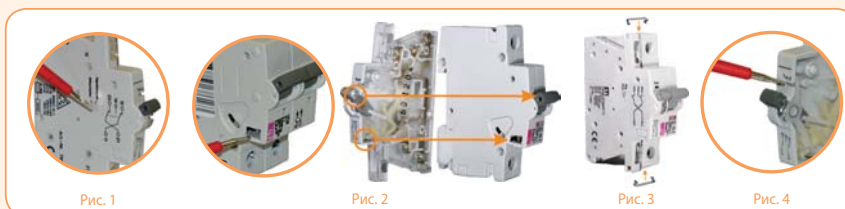
Номинальное напряжение U_n	230V AC/DC, 110V DC
Номинальный ток I_n	1,5A (230V AC15), 6A (230V AC12), 1A (110V DC12), 0,5A (230V DC12)
Степень защиты	IP 20
Рабочая температура	max. 35°C
Температура хранения	-40°C ... +70°C
Сечение подключаемых проводников	max. 1,5 мм ² , max. 0,8 Nm
Контакты	1xNC, 1xNC/NO
Соответствие стандартам	PN - EN 62019

Описание работы и монтажа:

Блок контактов монтируется вместе с автоматическим выключателем на шину TH35. При необходимости замены оба устройства снимаются вместе. Перед монтажом универсального блока контактов необходимо выбрать желаемую функцию - дополнительный контакт ("Aux") или сигнальный контакт ("Sig"), и установить ее поворотом винта с соответствующей маркировкой (Рис.1). На соответствующем автоматическом выключателе предусмотрено отверстие для отключающего штока (Рис.2). Блок контактов соединяется с выключателем с помощью двух фиксирующих скоб, срабатывание обеспечивается отключающей иглой или элементом присоединяющимся к рукоятке (Рис.3). Тестируется блок контактов в сборе с автоматическим выключателем не подключенным к сети. Для этого необходимо вытащить соединительную шпильку на рукоятке выключателя, затем с помощью отвертки активировать функцию TEST блок контакта (Рис.4).

Дополнительный контакт 'Aux'	Состояние авт. выключателя	
	ON	OFF
11-14 NO	1	0
11-12 NC	0	1
21-22 NC	0	1

Сигнальный контакт 'Sig'	Состояние авт. выключателя		
	ON	ручн. откл.	авар. откл.
11-14 NO	1	1	0
11-12 NC	0	0	1
21-22 NC	0	0	1



Блок контактов PS/SS ETIMAT P10

Тип	Код	Контакты	Вес (г)	Упаковка (шт.)
PS/SS ETIMAT P10	768900101	1xNC, 1xNC/NO	40	1/10

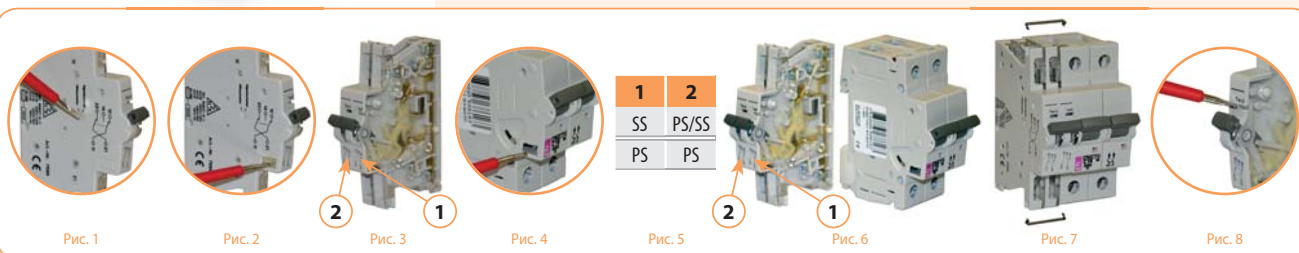
NC - нормально закрытый контакт NO - нормально открытый контакт

Монтаж двух дополнительных сигнальных контактов PS/SS ETIMAT P10



Описание работы и монтажа:

Перед монтажом дополнительного блока контактов его следует перевести в положение соответствующее выбранной функции с помощью поворотного переключателя согласно маркировке (Рис. 1). При установке двух дополнительных блоков контактов, на устройстве, прилегающем непосредственно к автоматическому выключателю (№1 на Рис. 3), необходимо выломать пластиковое окошко (Рис.2). Два дополнительных контакта соединяются вместе (Рис.3). На выключателе также выламывается пластиковое окошко, при этом необходимо следить за тем, чтобы извлекаемый элемент не попал внутрь автоматического выключателя (Рис. 4). Для правильной работы дополнительных контактов следует придерживаться предписаний в таблице (Рис. 5). Важн! Функция дополнительного контакта №2 зависит от выбранной функции дополнительного контакта №1 (Рис. 5). Два дополнительных контакта устанавливаются вместе на выключатель (Рис. 6). Комплект из двух блоков контактов и автоматического выключателя соединяется между собой при помощи двух специальных фиксирующих скоб (не входят в комплект поставки) (Рис. 7). Блок контактов приводится в действие отключающей иглой или соединительной шпилькой между рукоятками. Тестирование дополнительного сигнального контакта (PS) осуществляется с помощью отвертки путем нажатия на механизм срабатывания в окошке "TEST" на блоке контактов (Рис. 8).



Скоба для крепления 2-х блок контактов PS/SS ETIMAT P10

Тип	Описание	Код	Упаковка (шт.)
2x PS/SS ETIMAT P10	Скоба для крепления 2-х блок контактов PS/SS ETIMAT P10	27324022	min 2/10/300

Независимый расцепитель DA ETIMAT P10

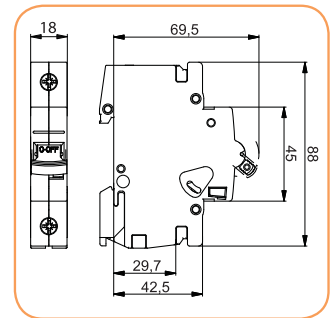
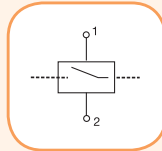
Описание: Независимый расцепитель DA ETIMAT P10 применяется для дистанционного отключения автоматических выключателей серии ETIMAT P10, ETIMAT P10 DC с номинальным током от 0,5 до 63А и монтируется с правой стороны.

Технические характеристики:

Номинальное напряжение U_n (срабатывания)	12 - 60V AC/DC, 110 - 250V AC/DC
Номинальная частота	50/60 Hz
Импульс	<0,5 с.
Сечение подключаемых проводников	1 - 25 мм ² , max. 2 Nm
Степень защиты	IP 20
Рабочая температура	max. 35°C
Температура хранения	-40°C ... +70°C
Соответствие стандартам	EN 60715

Независимый расцепитель DA ETIMAT P10

Тип	Код	Вес (г)	Упаковка (шт.)
DA ETIMAT P10 12-60V AC/DC	770620105	110	1/54
DA ETIMAT P10 110-250V AC/DC	772520104	110	1/54



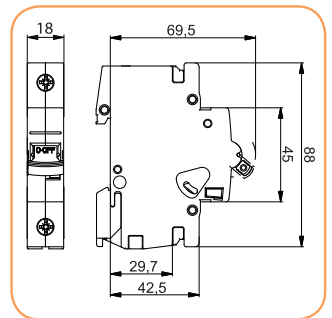
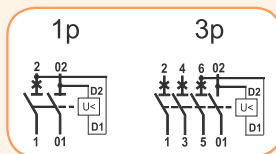
Расцепитель минимального напряжения UA ETIMAT P10

Технические характеристики:

Номинальное напряжение U_n	48/230 V AC
Номинальная частота	50/60 Hz
Диапазон срабатывания	<35% U_n - срабатывает 35% - 70% U_n - вероятность срабатывания 50% >70% U_n - не срабатывает
Потребление электроэнергии	3,8 VA
Степень защиты	IP 20
Соответствие стандартам	IEC/EN 60947-1

Расцепитель минимального напряжения UA ETIMAT P10

Тип	Код	Вес (г)	Упаковка (шт.)
UA ETIMAT P10 / 230V	782520101	96	1/12
UA ETIMAT P10 / 48V	780620102	96	1/12



Заглушка клемм ETIMAT P10

Тип	Код	Вес (г)	Упаковка (шт.)
Заглушка клемм	2159011	2	12

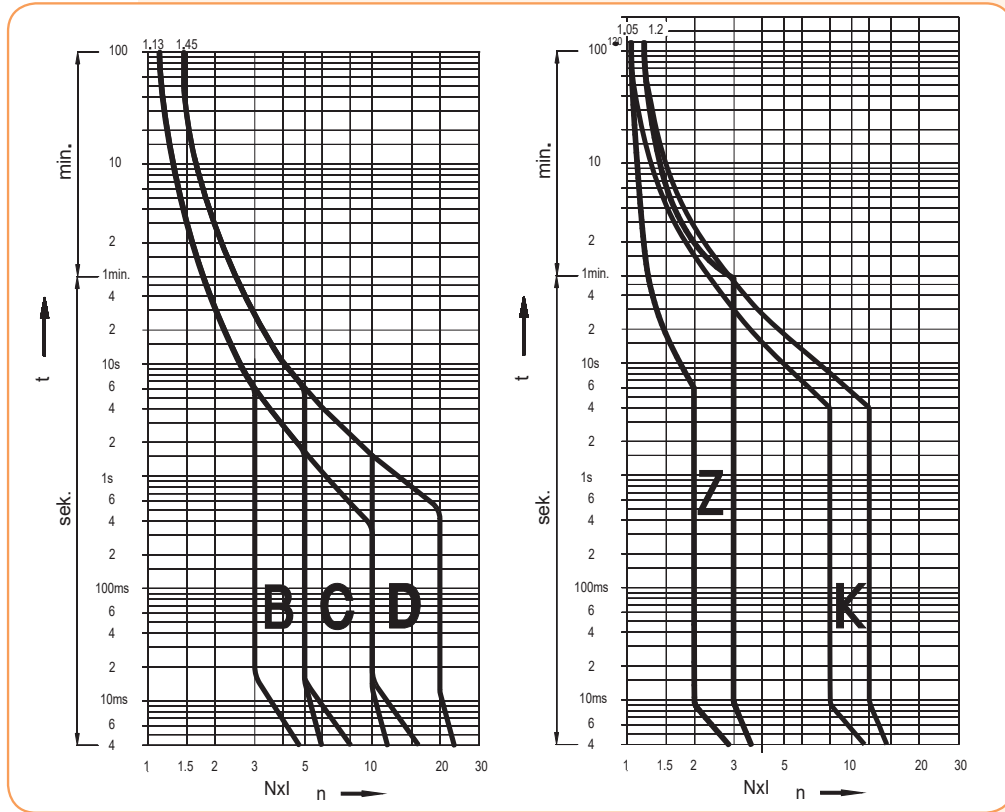
Блокировка ETIMAT P10

Тип	Код	Вес (г)	Упаковка (шт.)
Блокировка	761900104	3	1/1

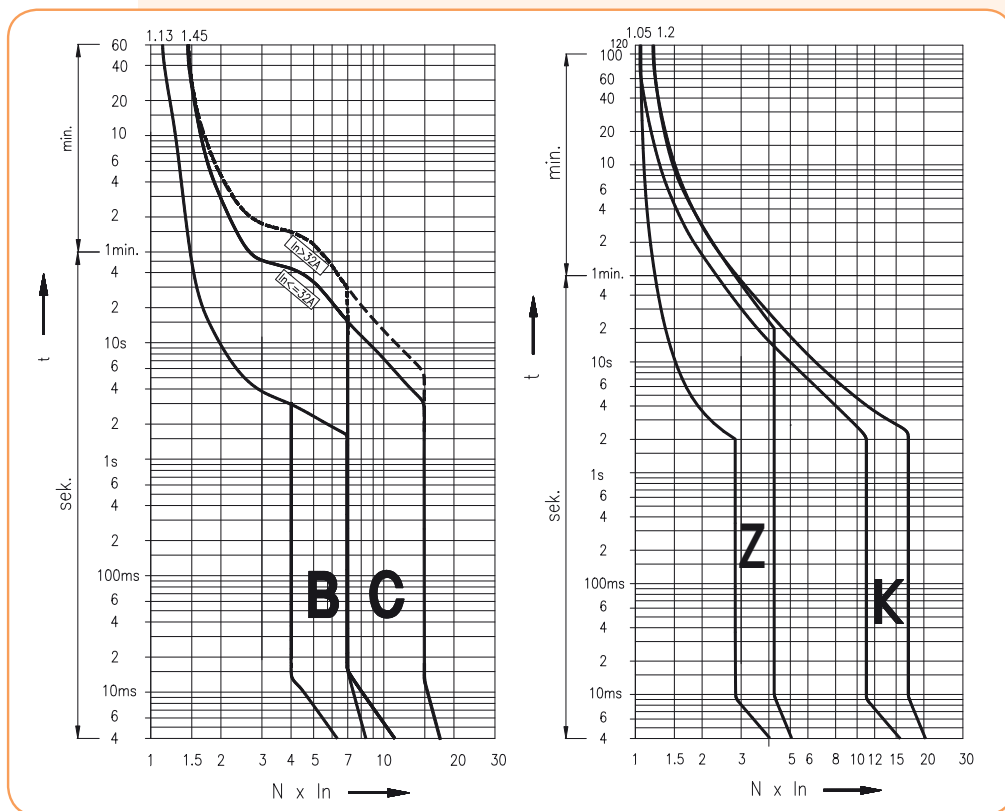


Характеристики отключения ETIMAT P10

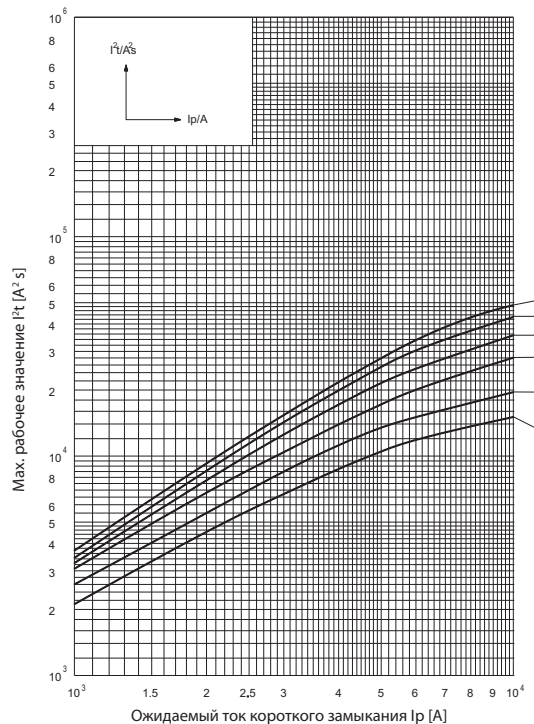
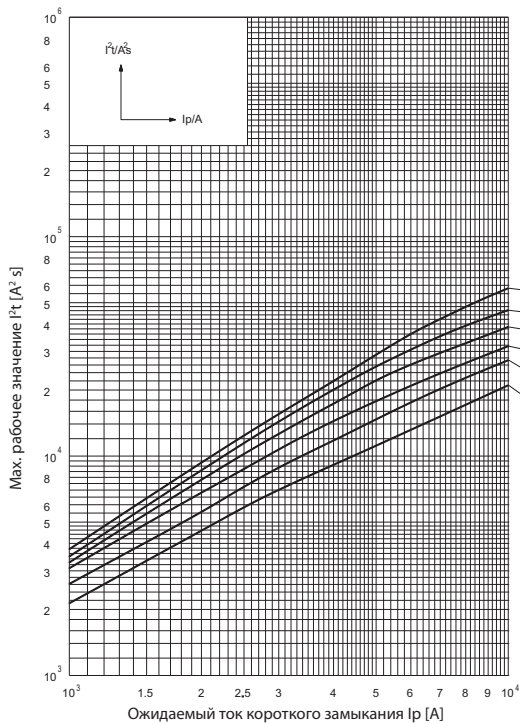
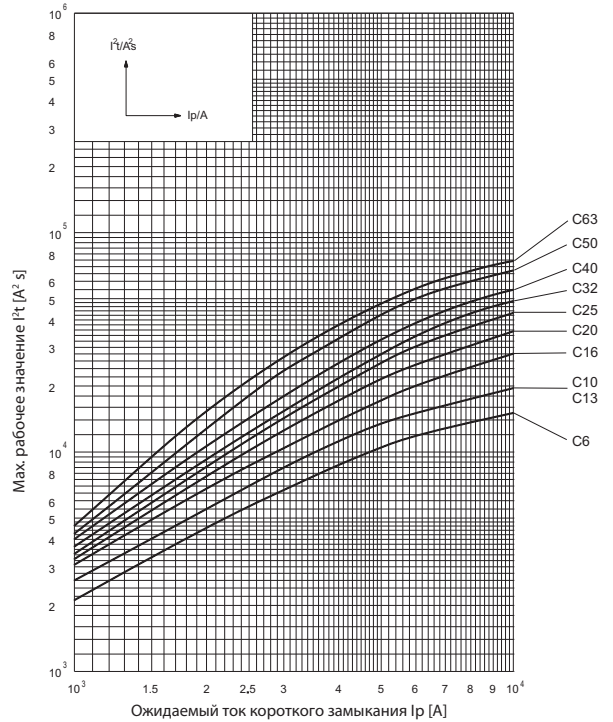
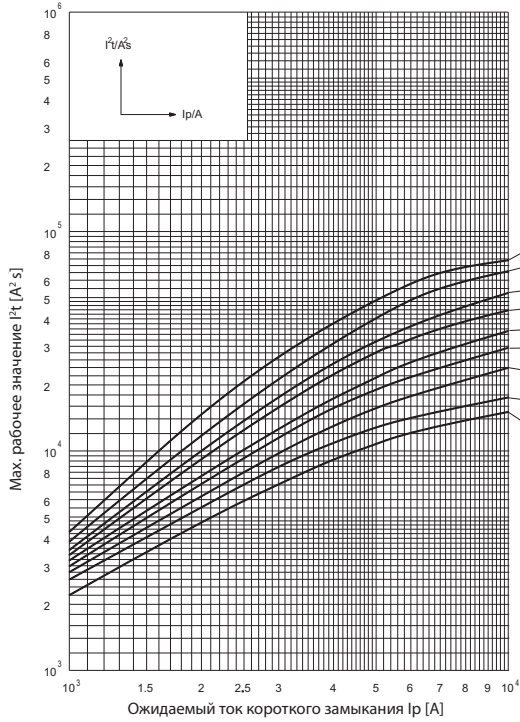
Характеристики отключения I-t при 50/60 Hz



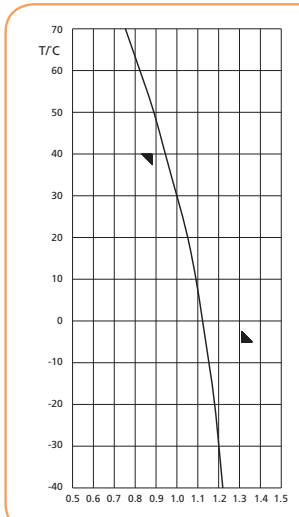
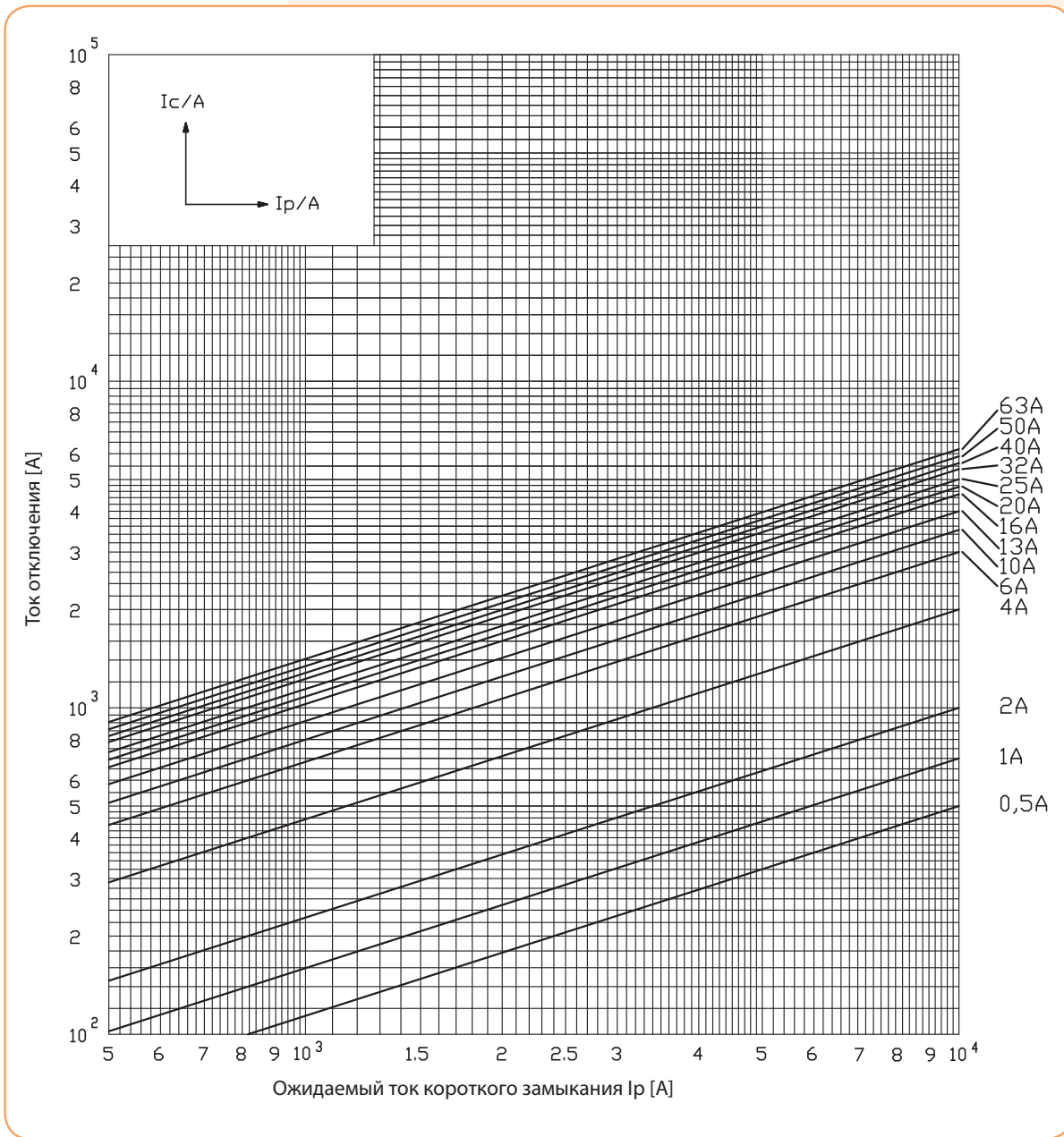
Характеристики отключения ETIMAT P10 DC



Характеристики отключения ETIMAT P10



Характеристики отключения ETIMAT P10



Влияние температуры окружающей среды на характеристики отключения

$$k = \frac{I(x^\circ\text{C})}{I(30^\circ\text{C})}$$

Корректировочный коэффициент влияющий на характеристики отключения
 I(x°C) - значение тока при определенном значении t°C
 I(30°C) - значение тока при температуре 30°C

I _н (A)	Температура окружающей среды T/°C													
	-40	-30	-20	-10	0	10	20	30	40	50	60	70		
0,5	0,61	0,6	0,59	0,57	0,56	0,54	0,52	0,5	0,47	0,44	0,41	0,38		
1	1,22	1,2	1,18	1,15	1,12	1,09	1,05	1	0,94	0,88	0,82	0,75		
1,6	1,95	1,92	1,89	1,84	1,79	1,74	1,68	1,6	1,51	1,42	1,32	1,2		
2	2,44	2,4	2,36	2,30	2,24	2,18	2,1	2	1,88	1,77	1,65	1,5		
4	4,88	4,8	4,72	4,61	4,49	4,36	4,20	4	3,77	3,55	3,29	3		
6	7,32	7,2	7,09	6,91	6,73	6,54	6,31	6	5,66	5,33	4,94	4,5		
10	12,2	12	11,8	11,5	11,2	10,9	10,5	10	9,44	8,89	8,23	7,5		
13	15,9	15,6	15,4	14,9	14,5	14,1	13,6	13	12,2	11,5	10,7	9,75		
16	19,5	19,2	18,9	18,4	17,9	17,4	16,8	16	15,1	14,2	13,2	12		
20	24,4	24	23,6	23	22,4	21,8	21	21	18,8	17,7	16,5	15		
25	30,5	30	2,5	28,8	28	27,2	26,3	25	23,6	22,2	20,6	18,8		
32	39	38,4	37,8	36,9	35,9	34,9	33,6	32	30,2	28,4	26,3	24		
40	48,8	48	47,8	46,1	44,9	43,6	42	40	37,7	35,5	32,9	30		
50	61	60	59,1	57,6	56,1	54,5	52,6	50	47,2	44,4	41,2	37,5		
63	76,9	75,6	74,4	72,6	70,7	68,7	66,2	63	59,4	56	51,9	47,3		

Таблица подбора плавких вставок к автоматическим выключателям ETIMAT P10 для построения селективных схем защиты

ETIMAT P10	gG NH (kA)										
	20	25	32	35	40	50	63	80	100	125	160
B 6	0,5	0,78	1,2	1,4	1,7	2,4	4,6	10	10	10	10
B 10	0,45	0,65	1,1	1,3	1,6	2,2	4,0	10	10	10	10
B 13	0,45	0,65	1,1	1,3	1,6	2,2	4,0	10	10	10	10
B 16		0,55	1,0	1,2	1,5	2,0	3,6	5,5	10	10	10
B 20			0,85	1,2	1,5	1,8	3,1	4,6	10	10	10
B 25				1,1	1,4	1,7	2,9	4,0	10	10	10
B 32					1,3	1,6	2,5	3,4	5,5	10	10
B 40						1,5	2,2	3,1	4,9	10	10
B 50							2,1	2,9	4,0	10	10
B 63								2,5	3,3	5,1	10

ETIMAT P10	gG NH (kA)										
	20	25	32	35	40	50	63	80	100	125	160
C, D, K, Z 6	0,52	0,82	1,3	1,5	2,0	2,7	5,1	10	10	10	10
C, D, K, Z 10	0,47	0,70	1,1	1,4	1,8	2,3	4,0	10	10	10	10
C, D, K, Z 13	0,47	0,70	1,1	1,4	1,8	2,3	4,0	10	10	10	10
C, D, K, Z 16		0,61	0,92	1,2	1,5	1,9	3,2	5,0	10	10	10
C, D, K, Z 20			0,90	1,1	1,4	1,7	2,9	4,2	10	10	10
C, D, K, Z 25				1,0	1,3	1,6	2,7	3,9	10	10	10
C, D, K, Z 32					1,2	1,5	2,3	3,4	5,2	10	10
C 40						1,4	2,1	3,0	4,6	10	10
C 50							2,0	2,7	3,8	10	10
C 63								2,3	3,2	5,5	10

Подключение проводников к ETIMAT P10

Сечение подключаемых проводников (мм ²)	Количество одножильных проводников (Cu), жестких				
	1	2	3	4	5
1,5	✓	✓	✓	✓	✗
2,5	✓	✓	✓	✗	✗
4	✓	✓	✓	✗	✗
6	✓	✓	✗	✗	✗
10	✓	✓	✗	✗	✗
16	✓	✗	✗	✗	✗
25	✓	✗	✗	✗	✗

При подключении более двух одножильных проводников необходимо обеспечить надлежащее прижимное давление на каждый из них!

Сечение подключаемых проводников (мм ²)	Количество многожильных проводников (Cu), гибких без кабельных наконечников					
	1	2	3	4	5	6
1,5	✓	✓	✓	✓	✓	✓
2,5	✓	✓	✓	✓	✓	✓
4	✓	✓	✓	✓	✓	✓
6	✓	✓	✓	✗	✗	✗
10	✓	✓	✗	✗	✗	✗
16	✓	✗	✗	✗	✗	✗
25	✓	✗	✗	✗	✗	✗

Комбинация одножильных и многожильных проводников не допускается!

Соппротивление и потери мощности

Характеристика	I _N [A]	R [mΩ]	ΔP [W]
C, D, K, Z	0,5	5700	1,43
	1	1540	1,54
	2	365	1,46
	3	168	1,5
	4	104	1,66
B, C, D, K, Z	6	47	1,68
	10	21	2,1
	13	13,1	2,21
	16	9,7	2,48
	20	6,8	2,70
B, C	25	5,0	3,13
	32	3,1	3,2
	40	2,4	3,80
	50	1,7	4,25
	63	1,23	4,90