

# Распределительные щиты для фотоэлектрических систем PV

## Распределительные щиты PV 12-модульные на 1 или 2 ввода



**Применение** - Распределительные щиты PV специально разработаны для использования в системах защиты солнечных батарей и имеют два варианта комплектации - на 13А и 25А. Щиты комплектуются ограничителями перенапряжения ETITEC PV, а также выключателями нагрузки LS SMA. Данная комплектация щитов обеспечивает защиту солнечных батарей от токов короткого замыкания и перегрузки, а также от импульсного перенапряжения. Щиты имеют один или два ввода, что соответственно позволяет подключать одну или две секции солнечных панелей.

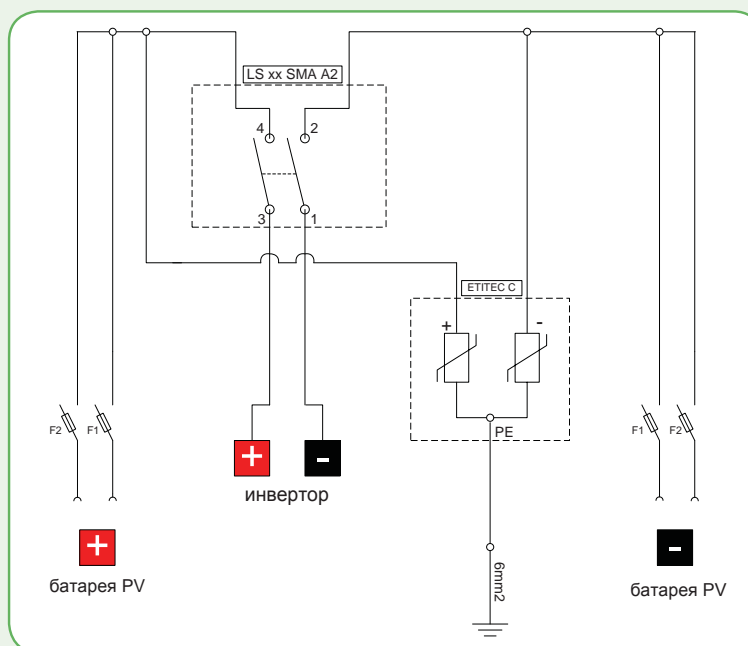
### Технические характеристики

Номинальное напряжение	500V, 1000V DC
Номинальные токи	13A, 25A DC
Соответствие стандартам	PN-IEC 60364-7-712, PN-EN 69439-1
Степень защиты	IP65
Класс изоляции	II
Рабочий диапазон температур	-25 °C до +60°C
Цвет	Ral 7035

### Распределительные щиты PV на 1 или 2 ввода

Количество модулей (размеры)	Un (V) DC	Тип / категория защиты	Кол-во вводов	Тип 13A DC	Код	Тип 25A DC	Код	Вес (кг)	Н.У. (шт.)
12 модулей (318 x 258 x 142mm)	500V DC	тип 1 / B	1	PV500/13/B/1	1103001	PV500/25/B/1	1103017	1,86	1
			2	PV500/13/B/2	1103002	PV500/25/B/2	1103018	1,98	
		тип 2 / C	1	PV500/13/C/1	1103005	PV500/25/C/1	1103021	1,86	
			2	PV500/13/C/2	1103006	PV500/25/C/2	1103022	1,98	
	1000V DC	тип 1 / B	1	PV1000/13/B/1	1103009	PV1000/25/B/1	1103025	1,86	
			2	PV1000/13/B/2	1103010	PV1000/25/B/2	1103026	1,98	
		тип 2 / C	1	PV1000/13/C/1	1103013	PV1000/25/C/1	1103029	1,86	
			2	PV1000/13/C/2	1103014	PV1000/25/C/2	1103030	1,98	

Схема электрическая

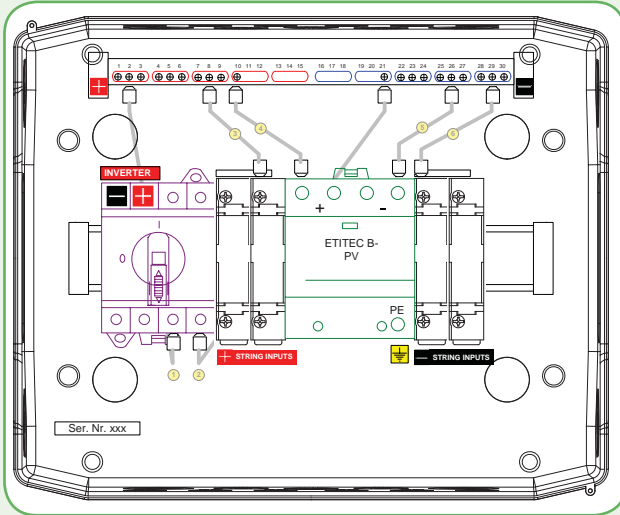


Категория (тип) защиты ETITEC:	Сечение провода
Тип B	16mm <sup>2</sup>
Тип C	6mm <sup>2</sup>

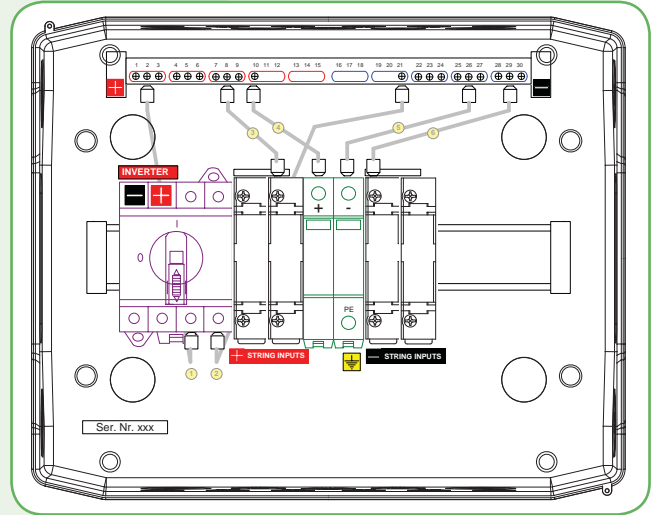
**Обозначение:**



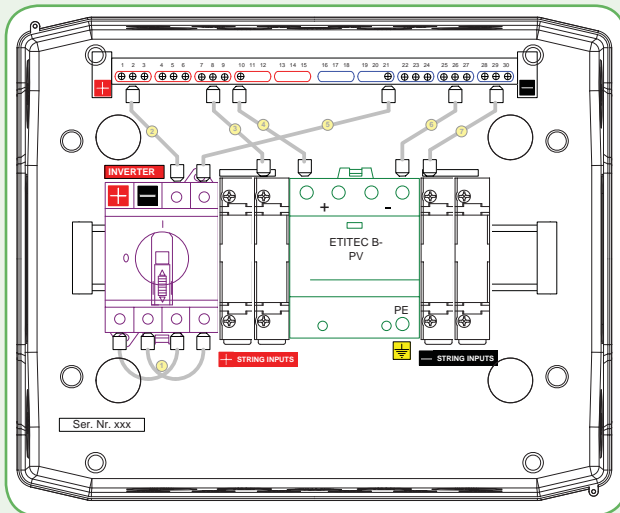
## Схемы внутреннего распределения устройств в щитах PV 12



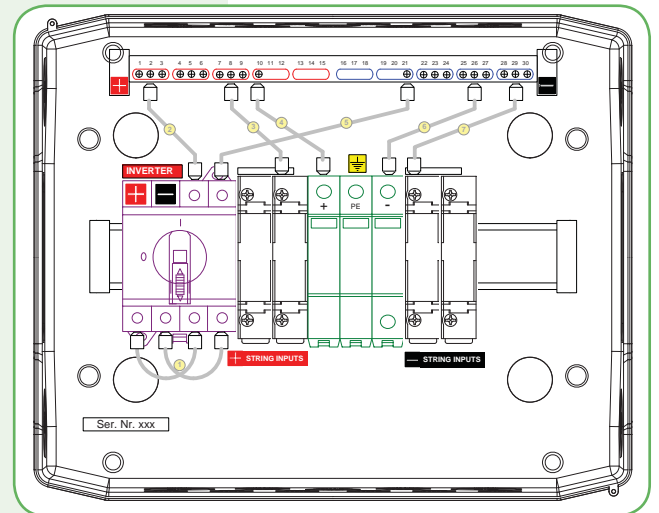
PV500/B/25/2



PV500/C/25/2



PV1000/B/25/2



PV1000/C/25/2