

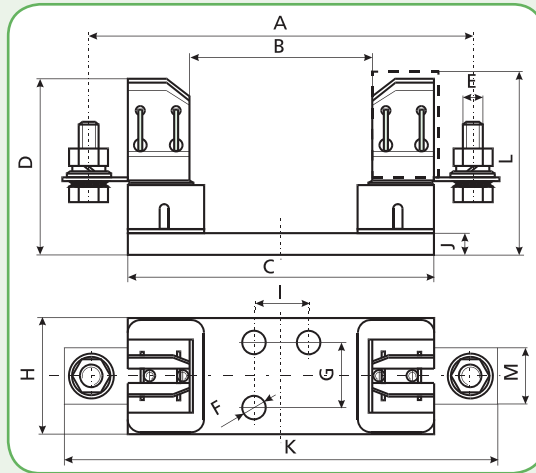
## Держатели предохранителей PK DC

### Технические характеристики

|                         |                           |
|-------------------------|---------------------------|
| Номинальное напряжение  | 1000V DC                  |
| Номинальные токи        | 160A, 250A, 400A          |
| Соответствие стандартам | PN-EN 60269, PN-IEC 60269 |

### Держатели предохранителей PK DC

| Тип    | $I_N$ (A) | Код     | Вес (г) | Упаковка (шт.) |
|--------|-----------|---------|---------|----------------|
| PK0 DC | 160       | 4122033 | 258     | 3/90           |
| PK1 DC | 250       | 4122025 | 598     | 3/42           |
| PK3 DC | 400       | 4122023 | 1202    | 3/24           |



| Тип    | Габаритные размеры (мм) |    |     |     |     |       |    |    |    |     |     |    |
|--------|-------------------------|----|-----|-----|-----|-------|----|----|----|-----|-----|----|
|        | A                       | B  | C   | D   | E   | F     | G  | H  | I  | J   | K   | M  |
| PK0 DC | 193                     | 74 | 130 | 60  | M8  | Ø7,5  | 30 | 33 | 25 | 4,5 | 170 | 20 |
| PK1 DC | 175                     | 80 | 141 | 81  | M10 | Ø10,5 | 30 | 55 | 25 | 10  | 200 | 26 |
| PK3 DC | 210                     | 80 | 166 | 104 | M12 | Ø10,5 | 30 | 65 | 25 | 10  | 240 | 30 |



## Съемник ножевых предохранителей DC 1100V

**Применение** - Съемник ножевых предохранителей GP1200 предназначен для безопасной установки и извлечения ножевых предохранителей из держателя. Напряжение изоляции съемника 1200V DC

### Съемник ножевых предохранителей 1100V DC

| Тип    | Код     | Вес (г) | Упаковка (шт.) |
|--------|---------|---------|----------------|
| GP1200 | 4941112 | 400     | 1              |

