

# Дифференциальные автоматические выключатели KZS-2M, KZS-4M

## Дифференциальные автоматические выключатели KZS-2M 1+N

Отключающая способность <b>10 kA</b>	Номинальный ток <b>6-40 A</b>	Номинальный ток утечки <b>0,01 - 0,5 A</b>	Тип <b>A, AC</b>	Характеристики отключения <b>B, C</b>
--------------------------------------	-------------------------------	--	------------------	---------------------------------------

**Описание:** Выключатель является комбинацией дифференциального реле и автоматического выключателя.

**Применение** - Дифференциальные автоматические выключатели служат для защиты электрических цепей от токов короткого замыкания, перегрузок и токов утечки.

### Технические характеристики:

Номинальное напряжение $U_N$	230 V AC
Номинальный ток $I_N$	6-40 A
Номинальный ток утечки $I_{\Delta N}$	10, 30, 100, 300, 500 mA
Номинальная отключающая способность	10 kA
Степень защиты IP	IP 20
Тип	A, AC
Характеристика отключения	B, C
Сечение подключаемых проводников	1-25 мм <sup>2</sup> max. 3Nm
Соответствие стандартам	PN-EN 61009, PN-IEC 61009

### KZS-2M (10 kA) тип A $I_{\Delta N} = 10 \text{ mA}$

$I_N$ (A)	$I_{\Delta N}$ (mA)	Тип	Код B	Тип	Код C	Вес (г)	Упаковка (шт.)
6	10	KZS-2M B 6/0,01 10kA	2173211	KZS-2M C 6/0,01 10kA	2173231	225	1/54
10	10	KZS-2M B10/0,01 10kA	2173212	KZS-2M C10/0,01 10kA	2173232	225	1/54
13	10	KZS-2M B13/0,01 10kA	2173213	KZS-2M C13/0,01 10kA	2173233	225	1/54
16	10	KZS-2M B16/0,01 10kA	2173214	KZS-2M C16/0,01 10kA	2173234	225	1/54
20	10	KZS-2M B20/0,01 10kA	2173215	KZS-2M C20/0,01 10kA	2173235	225	1/54
25	10	KZS-2M B25/0,01 10kA	2173216	KZS-2M C25/0,01 10kA	2173236	225	1/54
32	10	KZS-2M B 32/0,01 10kA	2173217	KZS-2M C 32/0,01 10kA	2173237	225	1/54
40	10	KZS-2M B40/0,01 10kA	2173218	KZS-2M C40/0,01 10kA	2173238	225	1/54

### KZS-2M (10 kA) тип A $I_{\Delta N} = 30 \text{ mA}$

$I_N$ (A)	$I_{\Delta N}$ (mA)	Тип	Код B	Тип	Код C	Вес (г)	Упаковка (шт.)
6	30	KZS-2M B 6/0,03 10kA	2173201	KZS-2M C 6/0,03 10kA	2173221	225	1/54
10	30	KZS-2M B10/0,03 10kA	2173202	KZS-2M C10/0,03 10kA	2173222	225	1/54
13	30	KZS-2M B13/0,03 10kA	2173203	KZS-2M C13/0,03 10kA	2173223	225	1/54
16	30	KZS-2M B16/0,03 10kA	2173204	KZS-2M C16/0,03 10kA	2173224	225	1/54
20	30	KZS-2M B20/0,03 10kA	2173205	KZS-2M C20/0,03 10kA	2173225	225	1/54
25	30	KZS-2M B25/0,03 10kA	2173206	KZS-2M C25/0,03 10kA	2173226	225	1/54
32	30	KZS-2M B32/0,03 10kA	2173207	KZS-2M C32/0,03 10kA	2173227	225	1/54
40	30	KZS-2M B40/0,03 10kA	2173208	KZS-2M C40/0,03 10kA	2173228	225	1/54

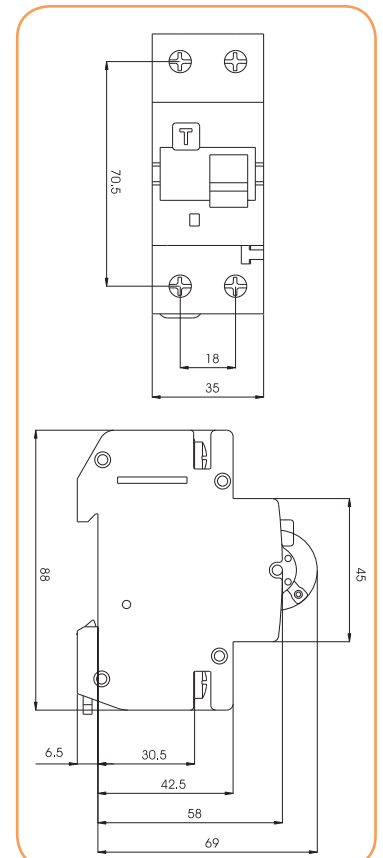
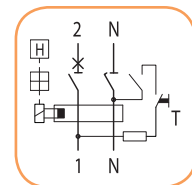
### KZS-2M (10 kA) тип AC $I_{\Delta N} = 30 \text{ mA}$

$I_N$ (A)	$I_{\Delta N}$ (mA)	Тип	Код B	Тип	Код C	Вес (г)	Упаковка (шт.)
6	30	KZS-2M B 6/0,03 10kA	2173101	KZS-2M C 6/0,03 10kA	2173121	225	1/54
10	30	KZS-2M B10/0,03 10kA	2173102	KZS-2M C10/0,03 10kA	2173122	225	1/54
13	30	KZS-2M B13/0,03 10kA	2173103	KZS-2M C13/0,03 10kA	2173123	225	1/54
16	30	KZS-2M B16/0,03 10kA	2173104	KZS-2M C16/0,03 10kA	2173124	225	1/54
20	30	KZS-2M B20/0,03 10kA	2173105	KZS-2M C20/0,03 10kA	2173125	225	1/54
25	30	KZS-2M B25/0,03 10kA	2173106	KZS-2M C25/0,03 10kA	2173126	225	1/54
32	30	KZS-2M B32/0,03 10kA	2173107	KZS-2M C32/0,03 10kA	2173127	225	1/54
40	30	KZS-2M B40/0,03 10kA	2173108	KZS-2M C40/0,03 10kA	2173128	225	1/54

### Тип защиты:

→ Тип A: защита от переменных и пульсирующих токов утечки;

→ Тип AC: защита от переменных токов утечки;





**KZS-2M (10 kA) тип А I<sub>Δn</sub> = 100 mA**

I <sub>N</sub> (A)	I <sub>ΔN</sub> (mA)	Тип	Код В	Тип	Код С	Вес (г)	Упаковка (шт.)
6	100	KZS-2M В 6/0,1 10kA	2173701	KZS-2M С 6/0,1 10kA	2173721	225	1/54
10	100	KZS-2M В10/0,1 10kA	2173702	KZS-2M С10/0,1 10kA	2173722	225	1/54
13	100	KZS-2M В13/0,1 10kA	2173703	KZS-2M С13/0,1 10kA	2173723	225	1/54
16	100	KZS-2M В16/0,1 10kA	2173704	KZS-2M С16/0,1 10kA	2173724	225	1/54
20	100	KZS-2M В20/0,1 10kA	2173705	KZS-2M С20/0,1 10kA	2173725	225	1/54
25	100	KZS-2M В25/0,1 10kA	2173706	KZS-2M С25/0,1 10kA	2173726	225	1/54
32	100	KZS-2M В32/0,1 10kA	2173707	KZS-2M С32/0,1 10kA	2173727	225	1/54
40	100	KZS-2M В40/0,1 10kA	2173708	KZS-2M С40/0,1 10kA	2173728	225	1/54



**KZS-2M (10 kA) тип А I<sub>Δn</sub> = 300 mA**

I <sub>N</sub> (A)	I <sub>ΔN</sub> (mA)	Тип	Код В	Тип	Код С	Вес (г)	Упаковка (шт.)
6	300	KZS-2M В 6/0,3 10kA	2173401	KZS-2M С 6/0,3 10kA	2173421	225	1/54
10	300	KZS-2M В10/0,3 10kA	2173402	KZS-2M С10/0,3 10kA	2173422	225	1/54
13	300	KZS-2M В13/0,3 10kA	2173403	KZS-2M С13/0,3 10kA	2173423	225	1/54
16	300	KZS-2M В16/0,3 10kA	2173404	KZS-2M С16/0,3 10kA	2173424	225	1/54
20	300	KZS-2M В20/0,3 10kA	2173405	KZS-2M С20/0,3 10kA	2173425	225	1/54
25	300	KZS-2M В25/0,3 10kA	2173406	KZS-2M С25/0,3 10kA	2173426	225	1/54
32	300	KZS-2M В32/0,3 10kA	2173407	KZS-2M С32/0,3 10kA	2173427	225	1/54
40	300	KZS-2M В40/0,3 10kA	2173408	KZS-2M С40/0,3 10kA	2173428	225	1/54



**KZS-2M (10 kA) тип AC I<sub>Δn</sub> = 300 mA**

I <sub>N</sub> (A)	I <sub>ΔN</sub> (mA)	Тип	Код В	Тип	Код С	Вес (г)	Упаковка (шт.)
6	300	KZS-2M В 6/0,3 10kA	2173301	KZS-2M С 6/0,3 10kA	2173321	225	1/54
10	300	KZS-2M В10/0,3 10kA	2173302	KZS-2M С10/0,3 10kA	2173322	225	1/54
13	300	KZS-2M В13/0,3 10kA	2173303	KZS-2M С13/0,3 10kA	2173323	225	1/54
16	300	KZS-2M В16/0,3 10kA	2173304	KZS-2M С16/0,3 10kA	2173324	225	1/54
20	300	KZS-2M В20/0,3 10kA	2173305	KZS-2M С20/0,3 10kA	2173325	225	1/54
25	300	KZS-2M В25/0,3 10kA	2173306	KZS-2M С25/0,3 10kA	2173326	225	1/54
32	300	KZS-2M В32/0,3 10kA	2173307	KZS-2M С32/0,3 10kA	2173327	225	1/54
40	300	KZS-2M В40/0,3 10kA	2173308	KZS-2M С40/0,3 10kA	2173328	225	1/54

**KZS-2M (10 kA) тип А I<sub>Δn</sub> = 500 mA**

I <sub>N</sub> (A)	I <sub>ΔN</sub> (mA)	Тип	Код В	Тип	Код С	Вес (г)	Упаковка (шт.)
6	500	KZS-2M В 6/0,5 10kA	2173901	KZS-2M С 6/0,5 10kA	2173921	225	1/54
10	500	KZS-2M В10/0,5 10kA	2173902	KZS-2M С10/0,5 10kA	2173922	225	1/54
13	500	KZS-2M В13/0,5 10kA	2173903	KZS-2M С13/0,5 10kA	2173923	225	1/54
16	500	KZS-2M В16/0,5 10kA	2173904	KZS-2M С16/0,5 10kA	2173924	225	1/54
20	500	KZS-2M В20/0,5 10kA	2173905	KZS-2M С20/0,5 10kA	2173925	225	1/54
25	500	KZS-2M В25/0,5 10kA	2173906	KZS-2M С25/0,5 10kA	2173926	225	1/54
32	500	KZS-2M В32/0,5 10kA	2173907	KZS-2M С32/0,5 10kA	2173927	225	1/54
40	500	KZS-2M В40/0,5 10kA	2173908	KZS-2M С40/0,5 10kA	2173928	225	1/54

**KZS-2M G/KV (10 kA) тип А I<sub>Δn</sub> = 30 mA**

I <sub>N</sub> (A)	I <sub>ΔN</sub> (mA)	Тип	Код В	Тип	Код С	Вес (г)	Упаковка (шт.)
4	30	KZS-2M G/KV В 4/0,03 10kA	2174100	KZS-2M G/KV С 4/0,03 10kA	2174120	225	1/54
6	30	KZS-2M G/KV В 6/0,03 10kA	2174101	KZS-2M G/KV С 6/0,03 10kA	2174121	225	1/54
10	30	KZS-2M G/KV В10/0,03 10kA	2174102	KZS-2M G/KV С10/0,03 10kA	2174122	225	1/54
13	30	KZS-2M G/KV В13/0,03 10kA	2174103	KZS-2M G/KV С13/0,03 10kA	2174123	225	1/54
16	30	KZS-2M G/KV В16/0,03 10kA	2174104	KZS-2M G/KV С16/0,03 10kA	2174124	225	1/54
20	30	KZS-2M G/KV В20/0,03 10kA	2174105	KZS-2M G/KV С20/0,03 10kA	2174125	225	1/54
25	30	KZS-2M G/KV В25/0,03 10kA	2174106	KZS-2M G/KV С25/0,03 10kA	2174126	225	1/54
32	30	KZS-2M G/KV В32/0,03 10kA	2174107	KZS-2M G/KV С32/0,03 10kA	2174127	225	1/54
40	30	KZS-2M G/KV В40/0,03 10kA	2174108	KZS-2M G/KV С40/0,03 10kA	2174128	225	1/54

Дифференциальные автоматические выключатели

Дифференциальные автоматические выключатели KZS-R 1+N

Отключающая способность <b>10 kA</b>	Номинальный ток <b>6-32 A</b>	Номинальный ток утечки <b>0,01 - 0,03 A</b>	Тип <b>A</b>	Характеристики отключения <b>B, C</b>
--------------------------------------	-------------------------------	---	--------------	---------------------------------------

**Описание:** KZS-R - дифференциальный автоматический выключатель со средним положением рукоятки "trip". Положение "trip" сигнализирует о срабатывании защиты от короткого замыкания, перегрузки и токов утечки. После аварийного отключения для взвода рукоятки необходимо сначала перевести рукоятку в положение "off", а затем в положение "on". Для дистанционной сигнализации положения контактной группы возможно применение дополнительного контакта PS/SS KZS-R.

**Технические характеристики:**

Номинальное напряжение $U_N$	230 V AC
Номинальный ток $I_N$	6-32 A
Номинальный ток утечки $I_{\Delta N}$	10, 30 mA
Номинальная отключающая способность	10 kA
Степень защиты IP	IP 20
Тип	A
Характеристика отключения	B, C
Сечение подключаемых проводников	1-25 мм <sup>2</sup> max. 2Nm
Соответствие стандартам	EN 61009, IEC 61009

**KZS-R (10 kA) тип A  $I_{\Delta N} = 10 \text{ mA}$**

$I_N$ (A)	$I_{\Delta N}$ (mA)	Тип	Код B	Тип	Код C	Вес (г)	Упаковка (шт.)
6	10	KZS-R B 6/0,01 10kA	740610107	KZS-R C 6/0,01 10kA	740611108	290	1/10
10	10	KZS-R B10/0,01 10kA	741010100	KZS-R C10/0,01 10kA	741011101	290	1/10
13	10	KZS-R B13/0,01 10kA	741310109	KZS-R C13/0,01 10kA	741311100	290	1/10
16	10	KZS-R B16/0,01 10kA	741610108	KZS-R C16/0,01 10kA	741611109	290	1/10

**KZS-R (10 kA) тип A  $I_{\Delta N} = 30 \text{ mA}$**

$I_N$ (A)	$I_{\Delta N}$ (mA)	Тип	Код B	Тип	Код C	Вес (г)	Упаковка (шт.)
6	30	KZS-R B 6/0,03 10kA	740615102	KZS-R C 6/0,03 10kA	740616103	290	1/10
10	30	KZS-R B10/0,03 10kA	741015105	KZS-R C10/0,03 10kA	741016106	290	1/10
13	30	KZS-R B13/0,03 10kA	741315104	KZS-R C13/0,03 10kA	741316105	290	1/10
16	30	KZS-R B16/0,03 10kA	741615103	KZS-R C16/0,03 10kA	741616104	290	1/10
20	30	KZS-R B20/0,03 10kA	742015106	KZS-R C20/0,03 10kA	742016107	290	1/10
25	30	KZS-R B25/0,03 10kA	742515101	KZS-R C25/0,03 10kA	742516102	290	1/10
32	30	KZS-R B 32/0,03 10kA	743215103	KZS-R C 32/0,03 10kA	743216104	290	1/10

Дополнительный сигнальный контакт PS/SS KZS-R

**Технические характеристики:**

Номинальное напряжение $U_N$	230V AC/DC, 110V DC
Номинальный ток $I_N$	6A (230V AC12), 1A (110V DC12), 0,5A (230V DC12)
Степень защиты	IP 20
Рабочая температура	max. 35°C
Температура хранения	-40°C ... +70°C
Сечение подключаемых проводников	max. 1,5 мм <sup>2</sup> , max. 0,8 Nm
Контакты	1xNC, 1xNC/NO
Соответствие стандартам	PN - EN 62019

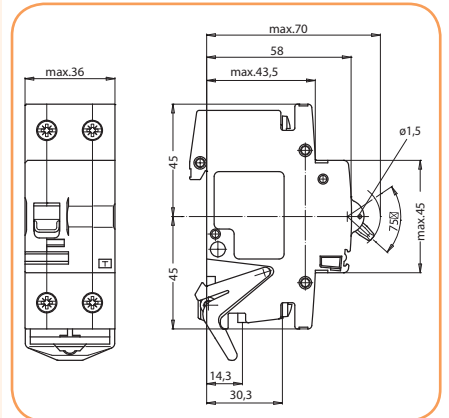
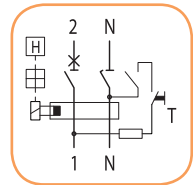
**Блок контактов PS/SS KZS-R**

Тип	Код	Контакты	Вес (г)	Упаковка (шт.)
PS/SS KZS-R	769900102	1xNC, 1xNC/NO	40	1/10

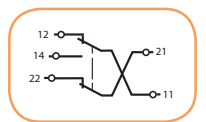
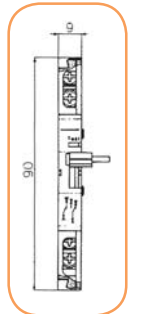
NC - нормально закрытый контакт NO - нормально открытый контакт

Дополнительный контакт 'Aux'	Состояние авт. выключателя		Сигнальный контакт 'Sig'	Состояние авт. выключателя		
	ON	OFF		ON	ручн. откл.	авар. откл.
11-14 NO	1	0	11-14 NO	1	1	0
11-12 NC	0	1	11-12 NC	0	0	1
21-22 NC	0	1	21-22 NC	0	0	1

Информация по монтажу на стр. 38



**Описание:** PS/SS KZS-R служит для дистанционной сигнализации состояния контактной группы автоматического выключателя (включен/выключен или аварийно отключен). Ширина модуля составляет 9 мм.



## Дифференциальные автоматические выключатели KZS-4M 3P+N

Отключающая способность <b>6 kA</b>	Номинальный ток <b>6-32 A</b>	Номинальный ток утечки <b>0,03 - 0,5 A</b>	Тип <b>A, AC</b>	Характеристики отключения <b>B, C</b>
-------------------------------------	-------------------------------	--	------------------	---------------------------------------

### Тип защиты:

- Тип А: защита от переменных и пульсирующих токов утечки;
- Тип АС: защита от переменных токов утечки;



**Описание:** Выключатель является комбинацией дифференциального реле и автоматического выключателя.  
**Применение -** Дифференциальные автоматические выключатели служат для защиты электрических цепей от токов короткого замыкания, перегрузок и токов утечки.

### Технические характеристики:

Номинальное напряжение $U_N$	400 V AC
Номинальный ток $I_N$	6-32 A
Номинальный ток утечки $I_{\Delta N}$	30, 100, 300, 500 mA
Номинальная отключающая способность	6 kA
Степень защиты IP	IP 20
Тип	A, AC
Характеристика отключения	B, C
Сечение подключаемых проводников	1-25 мм <sup>2</sup> max. 3Nm
Соответствие стандартам	EN 61009-1

### KZS-4M 3p+N (6 kA) тип А $I_{\Delta n} = 30 \text{ mA}$

$I_N$ (A)	$I_{\Delta N}$ (mA)	Тип	Код В	Тип	Код С	Вес (г)	Упаковка (шт.)
6	30	KZS-4M B 6/0,03 6kA	2174901	KZS-4M C 6/0,03 6kA	2174921	515	1/27
10	30	KZS-4M B 10/0,03 6kA	2174902	KZS-4M C 10/0,03 6kA	2174922	515	1/27
13	30	KZS-4M B 13/0,03 6kA	2174903	KZS-4M C 13/0,03 6kA	2174923	515	1/27
16	30	KZS-4M B 16/0,03 6kA	2174904	KZS-4M C 16/0,03 6kA	2174924	515	1/27
20	30	KZS-4M B 20/0,03 6kA	2174905	KZS-4M C 20/0,03 6kA	2174925	515	1/27
25	30	KZS-4M B 25/0,03 6kA	2174906	KZS-4M C 25/0,03 6kA	2174926	515	1/27
32	30	KZS-4M B 32/0,03 6kA	2174907	KZS-4M C 32/0,03 6kA	2174927	515	1/27

### KZS-4M 3p+N (6 kA) тип АС $I_{\Delta n} = 30 \text{ mA}$

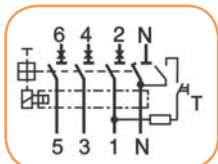
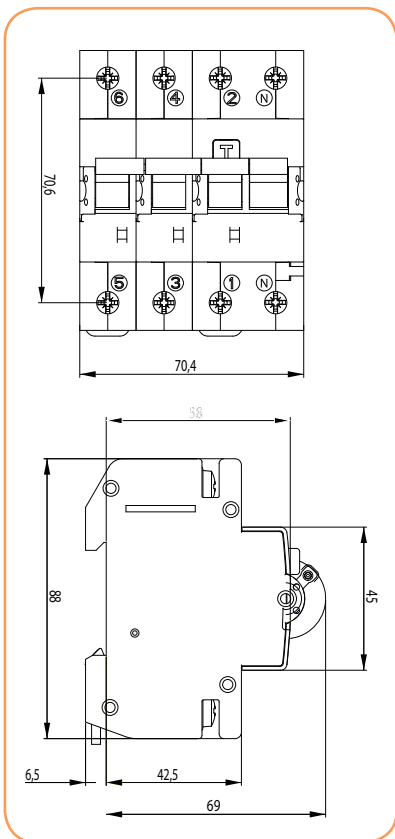
$I_N$ (A)	$I_{\Delta N}$ (mA)	Тип	Код В	Тип	Код С	Вес (г)	Упаковка (шт.)
6	30	KZS-4M B 6/0,03 6kA	2174001	KZS-4M C 6/0,03 6kA	2174021	515	1/27
10	30	KZS-4M B 10/0,03 6kA	2174002	KZS-4M C 10/0,03 6kA	2174022	515	1/27
13	30	KZS-4M B 13/0,03 6kA	2174003	KZS-4M C 13/0,03 6kA	2174023	515	1/27
16	30	KZS-4M B 16/0,03 6kA	2174004	KZS-4M C 16/0,03 6kA	2174024	515	1/27
20	30	KZS-4M B 20/0,03 6kA	2174005	KZS-4M C 20/0,03 6kA	2174025	515	1/27
25	30	KZS-4M B 25/0,03 6kA	2174006	KZS-4M C 25/0,03 6kA	2174026	515	1/27
32	30	KZS-4M B 32/0,03 6kA	2174007	KZS-4M C 32/0,03 6kA	2174027	515	1/27

### KZS-4M 3p+N (6 kA) тип А $I_{\Delta n} = 100 \text{ mA}$

$I_N$ (A)	$I_{\Delta N}$ (mA)	Тип	Код В	Тип	Код С	Вес (г)	Упаковка (шт.)
6	100	KZS-4M B 6/0,1 6kA	2174401	KZS-4M C 6/0,1 6kA	2174421	515	1/27
10	100	KZS-4M B 10/0,1 6kA	2174402	KZS-4M C 10/0,1 6kA	2174422	515	1/27
13	100	KZS-4M B 13/0,1 6kA	2174403	KZS-4M C 13/0,1 6kA	2174423	515	1/27
16	100	KZS-4M B 16/0,1 6kA	2174404	KZS-4M C 16/0,1 6kA	2174424	515	1/27
20	100	KZS-4M B 20/0,1 6kA	2174405	KZS-4M C 20/0,1 6kA	2174425	515	1/27
25	100	KZS-4M B 25/0,1 6kA	2174406	KZS-4M C 25/0,1 6kA	2174426	515	1/27
32	100	KZS-4M B 32/0,1 6kA	2174407	KZS-4M C 32/0,1 6kA	2174427	515	1/27

### KZS-4M 3p+N (6 kA) тип А $I_{\Delta n} = 300 \text{ mA}$

$I_N$ (A)	$I_{\Delta N}$ (mA)	Тип	Код В	Тип	Код С	Вес (г)	Упаковка (шт.)
6	300	KZS-4M B 6/0,3 6kA	2174501	KZS-4M C 6/0,3 6kA	2174521	515	1/27
10	300	KZS-4M B 10/0,3 6kA	2174502	KZS-4M C 10/0,3 6kA	2174522	515	1/27
13	300	KZS-4M B 13/0,3 6kA	2174503	KZS-4M C 13/0,3 6kA	2174523	515	1/27
16	300	KZS-4M B 16/0,3 6kA	2174504	KZS-4M C 16/0,3 6kA	2174524	515	1/27
20	300	KZS-4M B 20/0,3 6kA	2174505	KZS-4M C 20/0,3 6kA	2174525	515	1/27
25	300	KZS-4M B 25/0,3 6kA	2174506	KZS-4M C 25/0,3 6kA	2174526	515	1/27
32	300	KZS-4M B 32/0,3 6kA	2174507	KZS-4M C 32/0,3 6kA	2174527	515	1/27



## Дифференциальные автоматические выключатели

**KZS-4M 3р+N (6 kA) тип А I<sub>Δn</sub> = 500 mA**

I <sub>N</sub> (A)	I <sub>ΔN</sub> (A)	Тип	Код В	Тип	Код С	Вес (г)	Упаковка (шт.)
6	500	KZS-4M В 6/0,5 6kA	2174601	KZS-4M С 6/0,5 6kA	2174621	515	1/27
10	500	KZS-4M В10/0,5 6kA	2174602	KZS-4M С10/0,5 6kA	2174622	515	1/27
13	500	KZS-4M В13/0,5 6kA	2174603	KZS-4M С13/0,5 6kA	2174623	515	1/27
16	500	KZS-4M В16/0,5 6kA	2174604	KZS-4M С16/0,5 6kA	2174624	515	1/27
20	500	KZS-4M В20/0,5 6kA	2174605	KZS-4M С20/0,5 6kA	2174625	515	1/27
25	500	KZS-4M В25/0,5 6kA	2174606	KZS-4M С25/0,5 6kA	2174626	515	1/27
32	500	KZS-4M В32/0,5 6kA	2174607	KZS-4M С32/0,5 6kA	2174627	515	1/27

**Дифференциальные автоматические выключатели KZS-4M В 2P**

Отключающая способность <b>10 kA</b>	Номинальный ток <b>6-40 А</b>	Номинальный ток утечки <b>0,03 - 0,3 А</b>	Тип <b>В</b>	Характеристики отключения <b>В, С</b>
--------------------------------------	-------------------------------	--	--------------	---------------------------------------

**Технические характеристики:**

Номинальное напряжение U <sub>N</sub>	230 V AC
Номинальный ток I <sub>N</sub>	6-40 А
Номинальный ток утечки I <sub>ΔN</sub>	30, 100, 300 mA
Номинальная отключающая способность	10 kA
Степень защиты IP	IP 20
Тип	А, АС
Характеристика отключения	В, С
Сечение подключаемых проводников	1-25 мм <sup>2</sup> max. 3Nm
Соответствие стандартам	IEC/EN 61009, IEC/EN 61009-1, IEC/EN 62423


**KZS-4M 2р (10 kA) тип В I<sub>Δn</sub> = 30 mA**

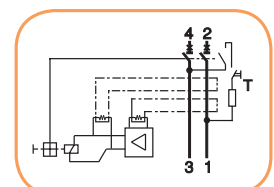
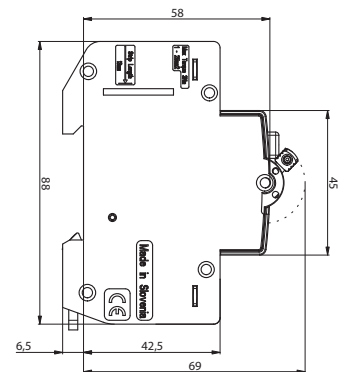
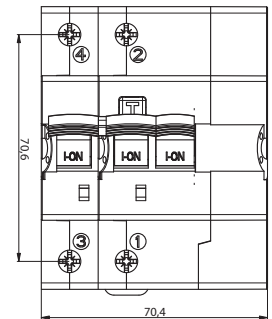
I <sub>N</sub> (A)	I <sub>ΔN</sub> (mA)	Тип	Код В	Тип	Код С	Вес (г)	Упаковка (шт.)
6	30	KZS-4M В 6/0,03 10kA-B	2174511	KZS-4M С 6/0,03 10kA-B	2174531	369	1/27
10	30	KZS-4M В10/0,03 10kA-B	2174512	KZS-4M С10/0,03 10kA-B	2174532	369	1/27
13	30	KZS-4M В13/0,03 10kA-B	2174513	KZS-4M С13/0,03 10kA-B	2174533	369	1/27
16	30	KZS-4M В16/0,03 10kA-B	2174514	KZS-4M С16/0,03 10kA-B	2174534	369	1/27
20	30	KZS-4M В20/0,03 10kA-B	2174515	KZS-4M С20/0,03 10kA-B	2174535	369	1/27
25	30	KZS-4M В25/0,03 10kA-B	2174516	KZS-4M С25/0,03 10kA-B	2174536	369	1/27
32	30	KZS-4M В32/0,03 10kA-B	2174517	KZS-4M С32/0,03 10kA-B	2174537	369	1/27
40	30	KZS-4M В40/0,03 10kA-B	2174518	KZS-4M С40/0,03 10kA-B	2174538	390	1/27

**KZS-4M 2р (10 kA) тип В I<sub>Δn</sub> = 100 mA**

I <sub>N</sub> (A)	I <sub>ΔN</sub> (mA)	Тип	Код В	Тип	Код С	Вес (г)	Упаковка (шт.)
6	100	KZS-4M В 6/0,1 10kA-B	2174611	KZS-4M С 6/0,1 10kA-B	2174631	369	1/27
10	100	KZS-4M В10/0,1 10kA-B	2174612	KZS-4M С10/0,1 10kA-B	2174632	369	1/27
13	100	KZS-4M В13/0,1 10kA-B	2174613	KZS-4M С13/0,1 10kA-B	2174633	369	1/27
16	100	KZS-4M В16/0,1 10kA-B	2174614	KZS-4M С16/0,1 10kA-B	2174634	369	1/27
20	100	KZS-4M В20/0,1 10kA-B	2174615	KZS-4M С20/0,1 10kA-B	2174635	369	1/27
25	100	KZS-4M В25/0,1 10kA-B	2174616	KZS-4M С25/0,1 10kA-B	2174636	369	1/27
32	100	KZS-4M В32/0,1 10kA-B	2174617	KZS-4M С32/0,1 10kA-B	2174637	369	1/27
40	100	KZS-4M В40/0,1 10kA-B	2174618	KZS-4M С40/0,1 10kA-B	2174638	390	1/27

**KZS-4M 2р (10 kA) тип В I<sub>Δn</sub> = 300 mA**

I <sub>N</sub> (A)	I <sub>ΔN</sub> (mA)	Тип	Код В	Тип	Код С	Вес (г)	Упаковка (шт.)
6	300	KZS-4M В 6/0,3 10kA-B	2174811	KZS-4M С 6/0,3 10kA-B	2174831	369	1/27
10	300	KZS-4M В10/0,3 10kA-B	2174812	KZS-4M С10/0,3 10kA-B	2174832	369	1/27
13	300	KZS-4M В13/0,3 10kA-B	2174813	KZS-4M С13/0,3 10kA-B	2174833	369	1/27
16	300	KZS-4M В16/0,3 10kA-B	2174814	KZS-4M С16/0,3 10kA-B	2174834	369	1/27
20	300	KZS-4M В20/0,3 10kA-B	2174815	KZS-4M С20/0,3 10kA-B	2174835	369	1/27
25	300	KZS-4M В25/0,3 10kA-B	2174816	KZS-4M С25/0,3 10kA-B	2174836	369	1/27
32	300	KZS-4M В32/0,3 10kA-B	2174817	KZS-4M С32/0,3 10kA-B	2174837	369	1/27
40	300	KZS-4M В40/0,3 10kA-B	2174818	KZS-4M С40/0,3 10kA-B	2174838	390	1/27





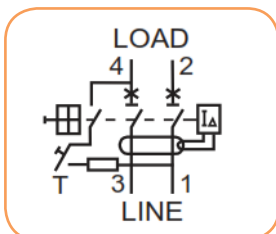
Дифференциальные автоматические выключатели KZS-2M2p EDI с LED индикацией

Отключающая способность <b>10 kA</b>	Номинальный ток <b>6-25 A</b>	Номинальный ток утечки <b>0,03 A</b>	Тип <b>A</b>	Характеристики отключения <b>B, C</b>
--------------------------------------	-------------------------------	--------------------------------------	--------------	---------------------------------------



Технические характеристики:

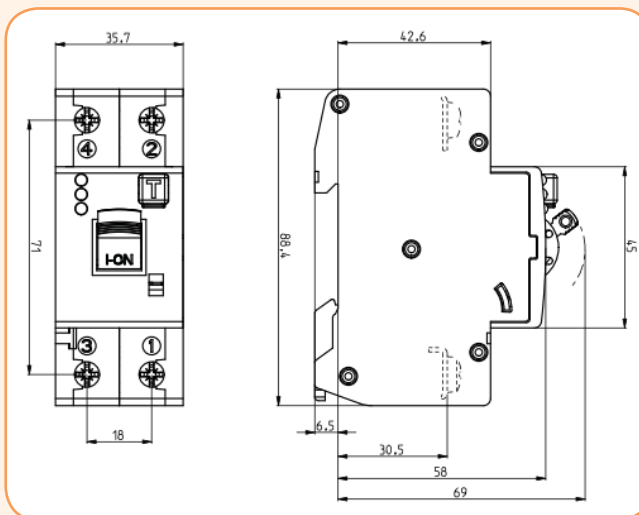
Номинальное напряжение $U_N$	230 V AC
Номинальный ток $I_N$	6-25 A
Номинальная частота $f_n$	50 Hz
Минимальное напряжение питания $U_{min}$	90 V
Минимальное напряжение для LED индикации $U_{min}$	150 V
Номинальный ток утечки $I_{\Delta N}$	30 mA
Номинальная отключающая способность	10 kA
Класс ограничения энергии	3
Тип	A
Характеристика отключения	B, C
Сечение подключаемых проводников	1-25 мм <sup>2</sup> max. 3Nm
Рабочая температура	-25°C... +40°C
Соответствие стандартам	PN-EN 61009-2, PN-IEC 61009 -1



ВАЖНО! Подключение питания снизу!

KZS-2M2p EDI (10 kA) тип A  $I_{\Delta N} = 30 \text{ mA}$

$I_N$ (A)	$I_{\Delta N}$ (mA)	Тип	Код B	Тип	Код C	Вес (г)	Упаковка (шт.)
6	30	KZS-2M2p EDI B6/0,03 10kA	2172401	KZS-2M2p EDI C6/0,03 10kA	2172411	205	1/54
10	30	KZS-2M2p EDI B10/0,03 10kA	2172402	KZS-2M2p EDI C10/0,03 10kA	2172412	205	1/54
13	30	KZS-2M2p EDI B13/0,03 10kA	2172403	KZS-2M2p EDI C13/0,03 10kA	2172413	205	1/54
15	30	KZS-2M2p EDI B15/0,03 10kA	2172404	KZS-2M2p EDI C15/0,03 10kA	2172414	205	1/54
16	30	KZS-2M2p EDI B16/0,03 10kA	2172406	KZS-2M2p EDI C16/0,03 10kA	2172416	205	1/54
20	30	KZS-2M2p EDI B20/0,03 10kA	2172407	KZS-2M2p EDI C20/0,03 10kA	2172417	205	1/54
25	30	KZS-2M2p EDI B25/0,03 10kA	2172408	KZS-2M2p EDI C25/0,03 10kA	2172418	205	1/54



KZS EDI - "ON"  
Включен  
(индикация отсутствует)



KZS EDI - "OFF"  
Отключен вручную  
(горит зеленый LED)



KZS EDI - "OFF"  
Отключен от срабатывания  
диф. защиты  
(горит желтый LED)



KZS EDI - "OFF"  
Отключен от срабатывания  
тепловой или  
электромагнитной защиты  
(горит красный LED)