

Держатели предохранителей

Держатели предохранителей РК и РК1 - однополюсные

Применение - Держатели предохранителей предназначены для установки в распределительные щиты и на шины электропитания. Выполнены из высококачественной керамики и легированной стали, защищены от коррозии.

Технические характеристики:

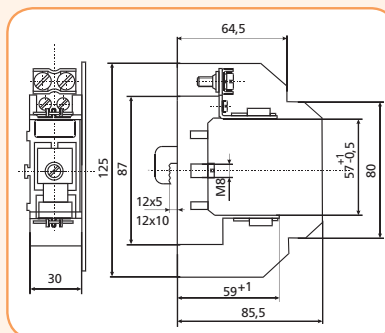
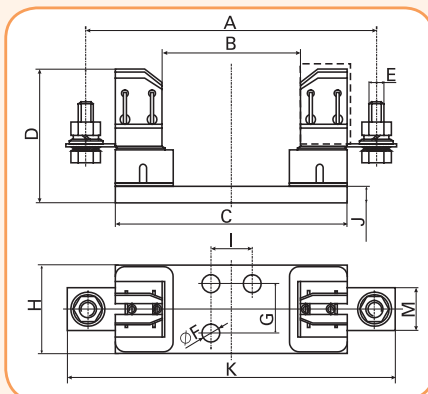
Номинальное напряжение U_N	~690 V
Номинальный ток I_N	160 - 1250 A
Класс изоляции	C - VDE 0110
Пиковый ток	PK 00 - 25 kA, PK 1- 40 kA, PK 2 - 50 kA, PK 3 - 60 kA
Соответствие стандартам	PN-EN 60269, IEC 269, DIN VDE 0636,

Держатели предохранителей РК, РК1, PPR - однополюсные

Тип	I_N (A)	Код	Вес (г)	Упаковка (шт.)
PK 00 M8 - 2xM6	160	4122001	170	3/120
PK 00 M8 - M8	160	4121007	170	3/120
PK 00 2xM6 - 2xM6	160	4122007	170	3/120
PK 0 M8 - 2xM6	160	4122009	258	3/90
PK 0 M8 - M8	160	4122002	258	3/90
PK 0 2xM6 - 2xM6	160	4122008	258	3/90
PK 1	250	4122003	598	3/42
PK 2	400	4122004	995	3/30
PK 3	630	4122005	1202	3/24
PK 4	1250	4122006	3030	1/7
PK1 1	250	4122010	624	3/42
PK1 2	400	4122011	1033	3/30
PK1 3	630	4122012	1241	3,24
PPR 00	125	4121003	137	3/75

Держатели предохранителей РК, РК1 (размеры)

Тип	Размеры (мм)												
	A	B	C	D	E (клеммы)	F	G	H	I	J	K	L	M
PK 00 M8 - 2xM6	100	57	84	60	M8 - 2xM6	Ø7,5			25	4,5	115		20
PK 00 M8 - M8	100	57	84	60	M8 - M8	Ø7,5			25	4,5	115		20
PK 00 2xM6 - 2xM6	100	57	84	60	2xM6 - 2xM6	Ø7,5			25	4,5	115		20
PK 0 M8 - 2xM6	150	74	130	60	M8 - 2xM6	Ø7,5		33	25	4,5	170		20
PK 0 M8 - M8	150	74	130	60	M8 - M8	Ø7,5		33	25	4,5	170		20
PK 0 2xM6 - 2xM6	150	74	130	60	2xM6 - 2xM6	Ø7,5		33	25	4,5	170		20
PK 1	175	80	141	81	M10 - M10	Ø10,5	30	55	25	10	200		26
PK 2	200	80	166	102	M10 - M10	Ø10,5	30	65	25	10	225		30
PK 3	210	80	166	102	M12 - M12	Ø10,5	30	65	25	10	240		30
PK 4	270	100	220	143	M12 - M12	Ø13	30	102	25	12	310		50
PK1 1	175	80	141	81	M10 - M10	Ø10,5	30	55	25	10	200	87	26
PK1 2	200	80	166	102	M10 - M10	Ø10,5	30	65	25	10	225	98	30
PK1 3	210	80	166	102	M12 - M12	Ø10,5	30	65	25	10	240	108	30



Номинальные токи
160-1250 A

Номинальное напряжение
690V



PK 00 M8-M8



PK 00 2M6x2M6



PK 1...3



PK 4



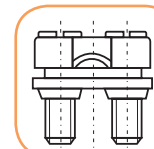
PK1 1...3



PPR 00



Клемма M8
(6-50 мм² Cu)



Клемма 2xM6
(6-70 мм² Cu)

Держатели предохранителей РК и РК1 - трехполюсные



PK 00/3



PK 1/3...3/3



PKI 1/3...3/3



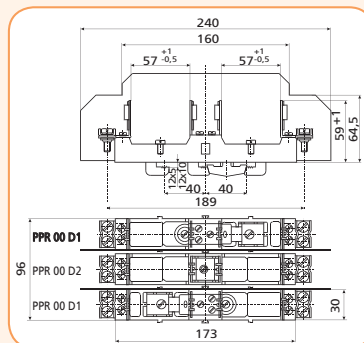
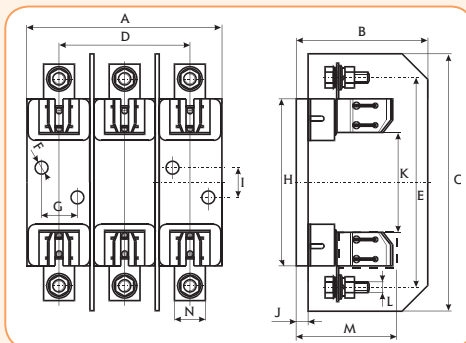
PPR 00 D

Держатели предохранителей РК, РК1, PPR D - трехполюсные

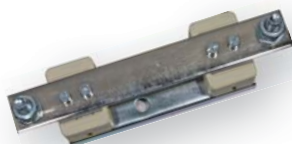
Тип	I_N (A)	Код	Вес (г)	Упаковка (шт.)
PK 00/3 M8 - 2xM6	160	4132001	555	1/25
PK 00/3 M8 - M8	160	4132008	555	1/25
PK 00/3 2xM6 - 2xM6	160	4132015	555	1/25
PK 0/3 M8 - 2xM6	160	4132007	650	1/18
PK 0/3 M8 - M8	160	4132002	650	1/18
PK 0/3 2xM6 - 2xM6	160	4132016	650	1/18
PK 1/3	250	4132003	1900	1/10
PK 2/3	400	4132004	3035	1/6
PK 3/3	630	4132005	3800	1/6
PK I 1/3	250	4132009	1990	1/10
PKI 2/3	400	4132010	2990	1/6
PKI 3/3	630	4132011	3890	1/10
PPR 00 D	125	4121004	776	1/15

Держатели предохранителей РК, РК1 - трехполюсные

Тип	Размеры (мм)													
	A	B	C	D	E	F	G	H	I	J	K	L (клемма)	M	N
PK 00/3 M8 - 2xM6	96	91,5	125	61	100	Ø7,5		84	25	4,5	57	M8 - 2xM6		20
PK 00/3 M8 - M8	96	91,5	125	61	100	Ø7,5		84	25	4,5	57	M8 - M8		20
PK 00/3 2xM6 - 2xM6	96	91,5	125	61	100	Ø7,5		84	25	4,5	57	2xM6 - 2xM6		20
PK 0/3 M8 - 2xM6	104	91,5	175	70	150	Ø7,5		130	25	4,5	47	M8 - 2xM6		20
PK 0/3 M8 - M8	104	91,5	175	70	150	Ø7,5		130	25	4,5	47	M8 - M8		20
PK 0/3 2xM6 - 2xM6	104	91,5	175	70	150	Ø7,5		130	25	4,5	47	2xM6 - 2xM6		20
PK 1/3	160	110	210	106	175	Ø10,5	30	141	25	10	80	M10 - M10		26
PK 2/3	184	120	240	122,5	200	Ø10,5	30	166	25	10	80	M10 - M10		30
PK 3/3	208	120	240	148	210	Ø10,5	30	166	25	10	80	M12 - M12		30
PK I 1/3	160	110	210	106	175	Ø10,5	30	141	25	10	80	M10 - M10		87
PKI 2/3	184	120	240	122,5	200	Ø10,5	30	166	25	10	80	M10 - M10	98	30
PKI 3/3	208	120	240	148	210	Ø10,5	30	166	25	10	80	M12 - M12	108	30



Шина нейтральная



Шины нейтральные PP, PK

Тип	I_N (A)	Код	Вес (г)	Упаковка (шт.)	Размеры (мм)					
					A	B	C	D	E	F
PP 00/0	160	4941401	224	3/120	115	33	26	100	25	5
PK 00/0	160	4941402	224	3/120	115	30	26,5	100	25	4,5
PK 1/0	250	4941404	590	3/42	200	55	38	175	25	10
PK 2/0	400	4941405	920	3/30	225	65	40	200	25	10
PK 3/0	630	4941406	920	3/24	240	65	40	210	25	10

