

## Держатели предохранителей

### Держатели предохранителей NH

Номинальные токи  
**125-1250 A**

Номинальное напряжение  
**690V**

#### Особенности:

Держатели NVPP 00 изготовлены из термостойкого материала, медные контакты гальванически покрыты серебром.

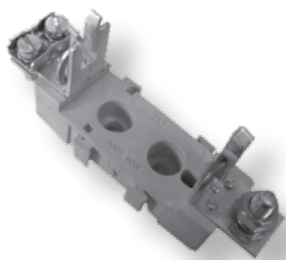
- возможность монтажа на шину TH 35 (под заказ),
- наборная конструкция держателя,
- низкие потери мощности,
- возможность присоединения изолирующей крышки, а также защитной крышки (защищающей от прикосновения к токоведущим частям с возможностью пломбирования),
- пиковый ток 25kA,
- механический ресурс 250 циклов.

**Применение** - Держатели предохранителей служат для установки плавких вставок и включения их в цепь питания распределительных и питающих устройств.

#### Технические характеристики:

Номинальное напряжение $U_N$	~690 V
Номинальный ток $I_N$	160 A
Класс изоляции	C - VDE 0110
Пиковый ток	25 kA
Соответствие стандартам	EN 60269, IEC 269, DIN VDE 0636

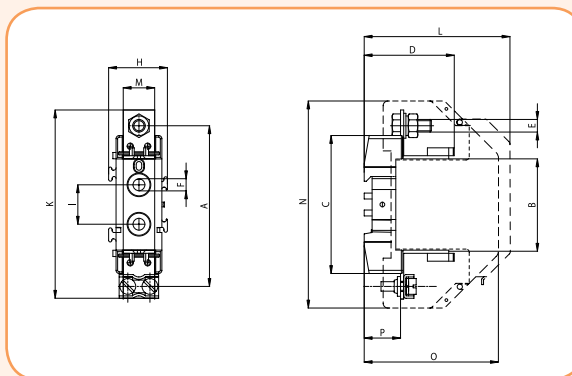
### Держатели предохранителей NVPP 00 - однополюсные



NVPP 00



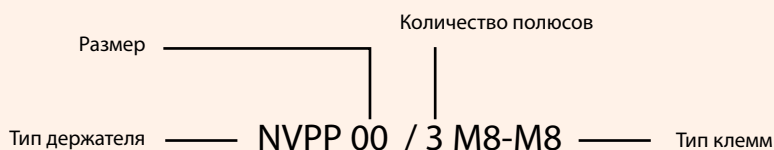
NVPPIP 00



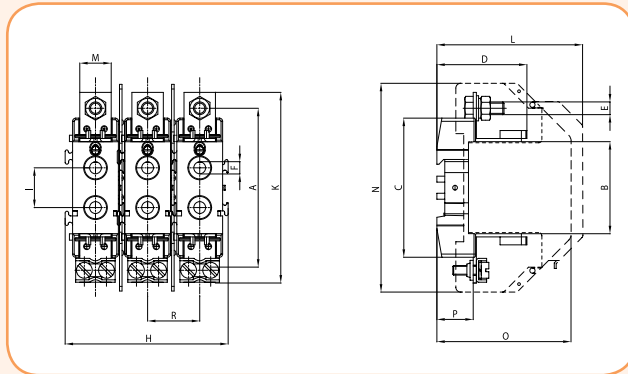
#### Держатели предохранителей NVPP 00 - однополюсные

Тип	$I_N$ (A)	Код	Вес (г)	Упаковка (шт.)	Размеры (мм)													
					A	B	C	D	F	H	I	K	L	M	N	O	P	
NVPP 00 M8-2M6	160	04124101	147	3/111	100	56,5	87,5	57	7,5	37	25	120	-	20				23
NVPP 00 M8-M8	160	04124102	147	3/111	100	56,5	87,5	57	7,5	37	25	120	-	20				23
NVPP 00 2M6-2M6	160	04124103	147	3/111	100	56,5	87,5	57	7,5	37	25	120	-	20				23
NVPPIP 00 M8-2M6	160	04124105	187	3,75	100	56,5	87,5	57	7,5	37	25	120	-	20	132	84,5		23
NVPPIP 00 M8-M8	160	04124106	187	3,75	100	56,5	87,5	57	7,5	37	25	120	-	20	132	84,5		23
NVPPIP 00 2M6-2M6	160	04124107	187	3,75	100	56,5	87,5	57	7,5	37	25	120	-	20	132	84,5		23
NVPPIP 00 M8-2M6	160	04124130	204	3,75	100	56,5	87,5	57	7,5	37	25	120	90	20	132	84,5		23
NVPPIP 00 M8-M8	160	04124131	204	3,75	100	56,5	87,5	57	7,5	37	25	120	90	20	132	84,5		23
NVPPIP 00 2M6-2M6	160	04124132	204	3,75	100	56,5	87,5	57	7,5	37	25	120	90	20	132	84,5		23

- NVPP - базовое исполнение держателя,
- NVPPPI - держатель с изолирующей крышкой,
- NVPPPIP - держатель с изолирующей крышкой и защитной прозрачной крышкой,
- NVPPPN - базовое исполнение держателя, с установкой на шину TH 35,
- NVPPPINI - держатель с изолирующей крышкой, с установкой на шину TH 35,
- NVPPPINIP - держатель с изолирующей крышкой и защитной прозрачной крышкой, с установкой на шину TH 35.



## Держатели предохранителей NVPP 00 - трехполюсные



### Держатели предохранителей NVPP 00 - трехполюсные

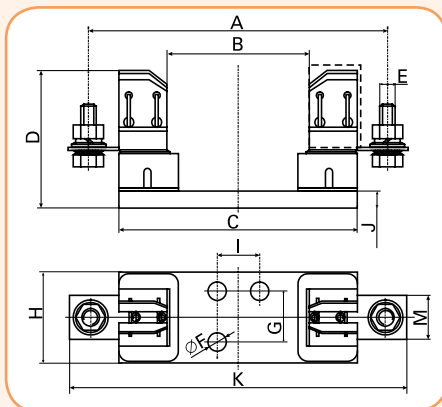
Тип	I <sub>N</sub> (A)	Код	Вес (г)	Упаковка (шт.)	Размеры (мм)												
					A	B	C	D	F	H	I	K	L	M	N	O	P
NVPP 00/3 M8-2M6	160	04131101	490	1/25	100	56,5	87,5	57	7,5	104	25	120	-	20	130		33
NVPP 00 M8-M8	160	04131102	490	1/25	100	56,5	87,5	57	7,5	104	25	120	-	20	130		33
NVPP 00/3 2M6-2M6	160	04131103	490	1/25	100	56,5	87,5	57	7,5	104	25	120	-	20	130		33
NVPP1 00/3 M8-2M6	160	04131105	560	1/25	100	56,5	87,5	57	7,5	104	25	120	-	20	132	84,5	33
NVPP1 00/3 M8-M8	160	04131106	560	1/25	100	56,5	87,5	57	7,5	104	25	120	-	20	132	84,5	33
NVPP1 00/3 2M6-2M6	160	04131107	560	1/25	100	56,5	87,5	57	7,5	104	25	120	-	20	132	84,5	33
NVPP1P 00/3 M8-2M6	160	04131130	610	1/25	100	56,5	87,5	57	7,5	104	25	120	90	20	132	84,5	33
NVPP1P 00/3 M8-M8	160	04131131	610	1/25	100	56,5	87,5	57	7,5	104	25	120	90	20	132	84,5	33
NVPP1P 00/3 2M6-2M6	160	04131132	610	1/25	100	56,5	87,5	57	7,5	104	25	120	90	20	132	84,5	33

## Держатели предохранителей РК и РК1 - однополюсные

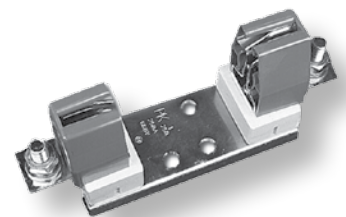
**Применение** - Держатели предохранителей предназначены для установки в распределительные щиты и на шины электропитания. Выполнены из высококачественной керамики и легированной стали, защищены от коррозии.

### Технические характеристики:

Номинальное напряжение U <sub>N</sub>	~690 V
Номинальный ток I <sub>N</sub>	125 - 1250 A
Класс изоляции	C - VDE 0110
Пиковый ток	PK 00 - 25 kA, PK 1- 40 kA, PK 2 - 50 kA, PK 3 - 60 kA
Соответствие стандартам	PN-EN 60269, IEC 269, DIN VDE 0636,



PK



PK1