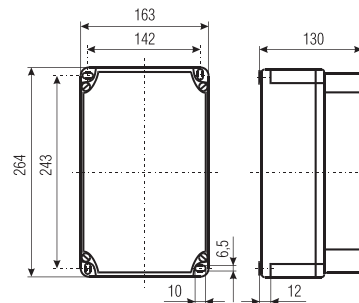


Cutii de distribuție

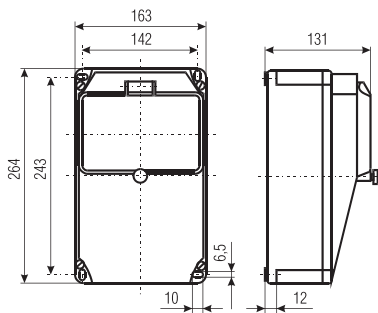
Date tehnice

Material	termoplast de mare calitate
Clasificare a protecției	
-mecanică	execuție impermeabilă IP57
-electrică	protecție prin izolare

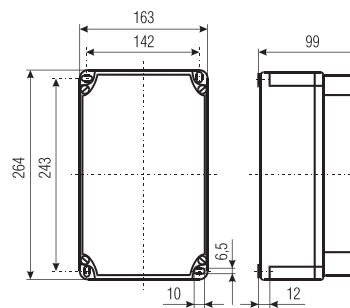
SPOJ - VN, SPOJ - VP



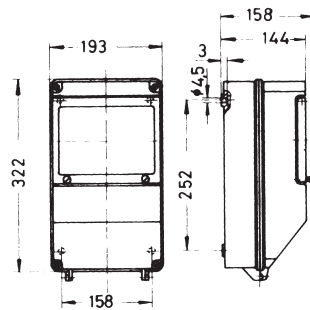
KOMBI 264 x 163 x 131



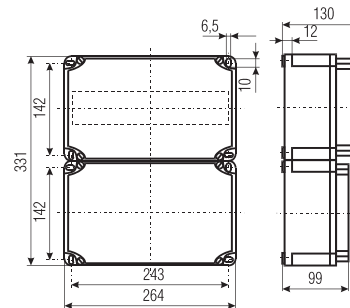
SPOJ - NN, SPOJ - NP



KOMBI 322 x 193 x 158



SPOJ - D



Prize și fișe industriale

Date tehnice

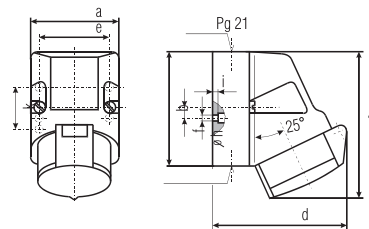
Tensiune nominală Un	24 V, 230 V, 400 V
Frecvență nominală fn	50 Hz
Curent nominal In	16 A, 32 A, 63 A, 125 A
Număr de poli	2, 3, 4, 5
Standarde și reglementări	IEC 60309, EN 60309, VDE 0623

SPOJ

Priză de perete IP 447

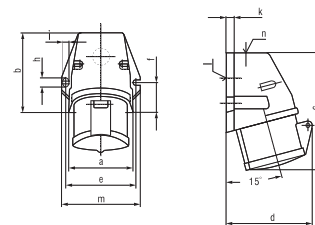
IP 447

I _n [A]	număr de poli	dimensiuni							
		A	B	C	D	E	F	H	I
16	2P	70	80	113	80	55	11	5,2	5



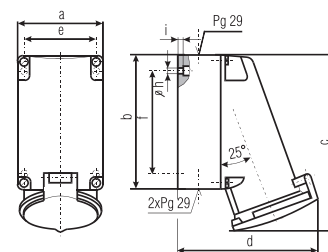
IP 447

I _n [A]	număr de poli	dimensiuni										
		A	B	C	D	E	F	H	I	K	L	M
16	2P+⊥	60	90	130	85	62	34	9	6	8	21	72
16	3P+⊥	72,4	90	130	96	77	33,5	9	5,5	9	21	87
16	3P+N+⊥	72,4	90	131	98	77	33,5	9	5,5	9	21	87
32	3P+⊥	79,1	92	142	103	84	30	9	5,5	9	21	94
32	3P+N+⊥	79,1	92	142	106	84	30	9	5,5	9	21	94
32	3P+N+⊥+schuko	79,1	92	142	106	84	30	9	5,5	9	21	94



IP 447

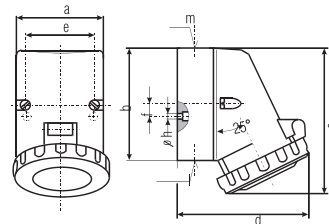
I _n [A]	număr de poli	dimensiuni							
		A	B	C	D	E	F	H	I
63	3P+⊥	118	170	223	168	104	136	6,1	6
63	3P+N+⊥	118	170	223	168	104	136	6,1	6



Priză de perete IP 677

IP 677

I _n [A]	număr de poli	dimensiuni									
		A	B	C	D	E	F	H	L	M	
16	2P+⊥	64	87	115	103	51	20	4,1	Pg13,5	Pg16	
16	3P+⊥	75	100	130	110	59	11	5,1	Pg13,5	Pg16	
16	3P+N+⊥	75	100	130	105	59	11	5,1	Pg13,5	Pg16	
32	3P+⊥	83	126	160	129	65	11	5,5	2xPg21	Pg21	
32	3P+N+⊥	83	126	160	135	65	11	5,5	2xPg21	Pg21	



Priză de perete IP 677

IP 677

I _n [A]	număr de poli	dimensiuni									
		A	B	C	D	E	F	H	I	L	M
63	3P+⊥	118	170	228	176	104	136	6,1	6	2Pg29	Pg29
63	3P+N+⊥	118	170	228	176	104	136	6,1	6	2Pg29	Pg29
125	3P+⊥	160	260	330	168	140	240	8,3	10	-	Pg42
125	3P+N+⊥	160	260	330	168	140	240	8,3	10	-	Pg42

