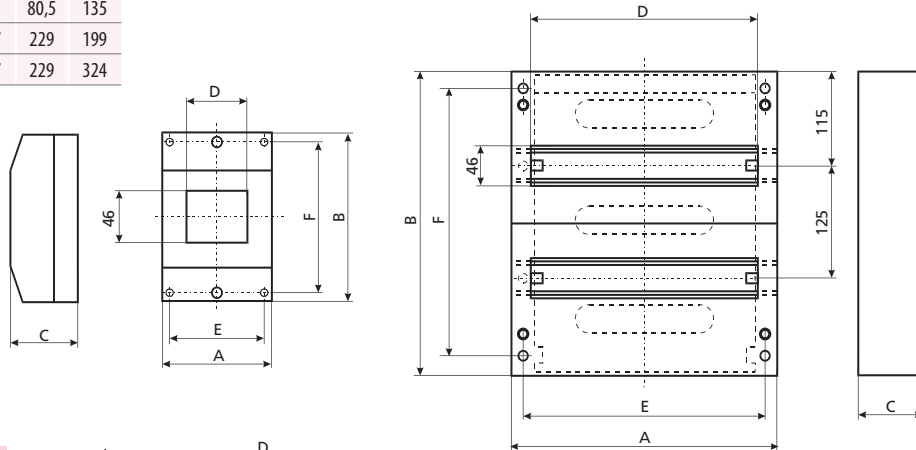


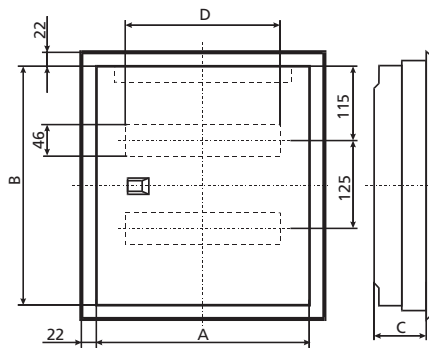
Tablou de distribuție montat pe perete

tip	dimensiuni [mm]					
	A	B	C	D	E	F
DIDO NE 4	100	150	58	72	80,5	135
DIDO NE 12	250	225	70,5	217	229	199
DIDO ND 12	250	350	70,5	217	229	324



Tablou de distribuție încastat

tip	dimensiuni [mm]			
	A	B	C	D
DIDO PE 12 înalt	294	217	90	217
DIDO PE 12 scund	294	217	70	217
DIDO DP 12 înalt	294	335	90	217
DIDO PD 12 scund	294	335	70	217



Tablou de distribuție DIDO GLOBAL

Date tehnice

Proiectare în concordanță cu	IEC/EN 60439-3, EN 50298	
Grad de protecție fără ușă	IP 30 (EN 60529)	
Grad de protecție cu ușă	IP 40 (EN 60529)	
Clasă de protecție	II	
Tensiune nominală	400V AC / 50Hz	
Tensiune de izolație	400 V AC	
Curent nominal	63A	
Potrivit pentru structuri de rețea	TN, TT, IT	
Pierdere de putere maxim permisă când este montat numărul maxim de aparate	1 rând	19 W
	2 rânduri	32 W
	3 rânduri	41 W
	4 rânduri	49 W

Tablou de distribuție încastat

tip	dimensiuni [mm]	
	A	B
DIDO GLOBAL PE 14	309	339
DIDO GLOBAL PD 28	434	464
DIDO GLOBAL PT 42	559	589
DIDO GLOBAL PȘ 56	684	714

Material

Componente			
Capac	PS		
Suport terminal	PPO		
Cutie ce se încastrează	PS		
Ușă/cadru de ușă	tablă oțel (tratat împotriva coroziunii), culoare albă RAL 9016		
Distanța între șinele DIN	125 mm		
Număr de terminale N-PE		N	PE
	1 rând	13	13
	2 rânduri	13	17
	3 rânduri	27	27
	4 rânduri	27	27
Dispozitiv suport șină	șină DIN 35x7,5 mm tablă de oțel galvanizată în concordanță cu EN 50022		

