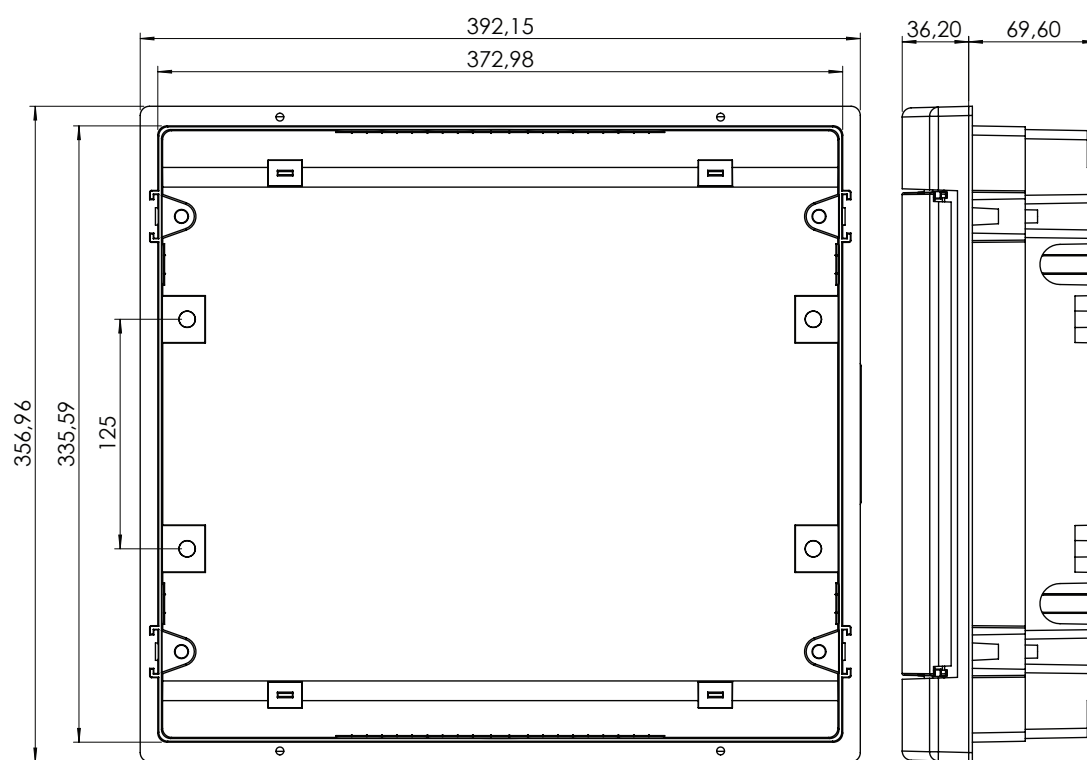


## DIDO



încăstrat

## Tablou de distribuție de uz casnic DIDO-ECH

## Technical data

Degree of protection	IP 65
Insulation class	II
Colour	RAL 7035
Double insulation	<input type="checkbox"/>
Standard	IEC60670-24
Installation temperature	-20° / +60°C

## Număr de terminale PE - N :

4-G	2x4	4 PE / 4 N
8-G	2x8	8PE / 10 N
12-PT	2x10	10 PE / 10 N
24-PT	2x15	15 PE / 15 N
36-PT	2x15	15 PE / 15 N

## Dimensiuni

tip	dimensiuni [mm]		
	H	W	D
ECH-4G	201	128	120
ECH-8G	201	202	120
ECH-12PT	256	319	144
ECH-24PT	384	319	144
ECH-36PT	535	319	144

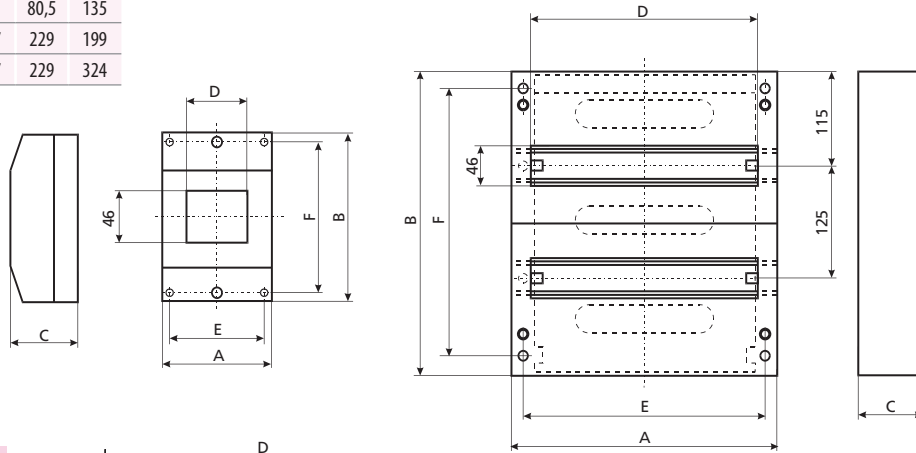
## Tablou de distribuție de uz casnic DIDO

## Date tehnice

Tensiune nominală Un	400 V
Curent nominal In	63 A
Grad de protecție	IP 30
Dublă izolație	<input type="checkbox"/>
Culoare	RAL 9016
Material	ABS, rezistent la impact
Standard	DIN 43871, DIN 57603, IEC 670

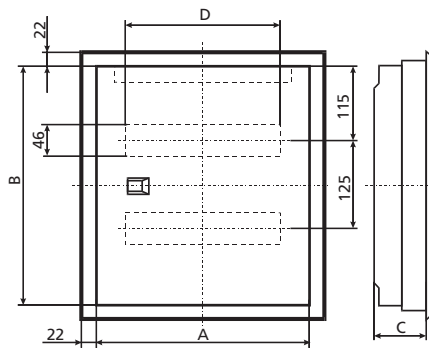
**Tablou de distribuție montat pe perete**

tip	dimensiuni [mm]					
	A	B	C	D	E	F
DIDO NE 4	100	150	58	72	80,5	135
DIDO NE 12	250	225	70,5	217	229	199
DIDO ND 12	250	350	70,5	217	229	324



**Tablou de distribuție încastat**

tip	dimensiuni [mm]			
	A	B	C	D
DIDO PE 12 înalt	294	217	90	217
DIDO PE 12 scund	294	217	70	217
DIDO DP 12 înalt	294	335	90	217
DIDO PD 12 scund	294	335	70	217



**Tablou de distribuție DIDO GLOBAL**

**Date tehnice**

Proiectare în concordanță cu	IEC/EN 60439-3, EN 50298	
Grad de protecție fără ușă	IP 30 (EN 60529)	
Grad de protecție cu ușă	IP 40 (EN 60529)	
Clasă de protecție	II	
Tensiune nominală	400V AC / 50Hz	
Tensiune de izolație	400 V AC	
Curent nominal	63A	
Potrivit pentru structuri de rețea	TN, TT, IT	
Pierdere de putere maxim permisă când este montat numărul maxim de aparate	1 rând	19 W
	2 rânduri	32 W
	3 rânduri	41 W
	4 rânduri	49 W

**Tablou de distribuție încastat**

tip	dimensiuni [mm]	
	A	B
DIDO GLOBAL PE 14	309	339
DIDO GLOBAL PD 28	434	464
DIDO GLOBAL PT 42	559	589
DIDO GLOBAL PȘ 56	684	714

**Material**

Componente			
Capac	PS		
Suport terminal	PPO		
Cutie ce se încastrează	PS		
Ușă/cadru de ușă	tablă oțel (tratat împotriva coroziunii), culoare albă RAL 9016		
Distanța între șinele DIN	125 mm		
Număr de terminale N-PE		N	PE
	1 rând	13	13
	2 rânduri	13	17
	3 rânduri	27	27
	4 rânduri	27	27
Dispozitiv suport șină	șină DIN 35x7,5 mm tablă de oțel galvanizată în concordanță cu EN 50022		

