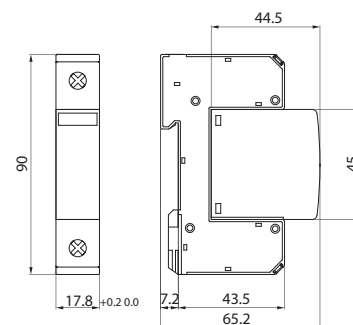


## Descărcătoare la supratensiune grupa D

## Date Tehnice ETITEC D

Tip	275	440
În conformitate cu	IEC-61643-1	
Categoria IEC/VDE	III / D	
Tensiune maximă de funcționare continuă (AC/DC) Uc	275/350 V	440/580 V
Combinajie val (1.2/50-8/20) Uoc/Isc	10 kV/5 kA	10 kV/5 kA
Curent maxim de descărcare (8/20) I <sub>max</sub>	10 kA	10 kA
Nivel de protecție de până la Ioc/Isc	1,4 kV	1,8 kV
Urmă de curent I <sub>f</sub>	-	
Timp de răspuns t <sub>A</sub>	< 25 ns	
Curent rezidual la Uc IPE	< 1,5 mA	
Decuplare termică	✓	
Cuplu	max. 4.5Nm	
Siguranță fuzibilă amonte curent maxim nominal (dacă alimentarea > 125A)	125 A gL	
Rezistență la scurt-circuit	10 kA / 50 Hz	
Interval de temperatură	- 40°C ... +80°C	
Secțiune transversală a conductoarelor de conexiune	monofilar 35mm <sup>2</sup> ; multifilar 25mm <sup>2</sup>	
Montare	în interior pe șină 35mm	
Grad de protecție	IP20	
Material carcasă	termoplast; grad de stingere UL 94 V-0	
Dimensiuni	DIN 43880 1 TE	
<b>Date suplimentare pentru ETITEC D-RC</b>		
Semnalizare la distanță	✓	
Capacitate de comutație	AC: 250 V/0.5 A; 125 V/3 A	
Secțiune transversală a conductoarelor de conexiune	max. 1.5 mm <sup>2</sup>	
Cuplu	0,25 Nm	



ETITEC D RC

