

ETISWITCH

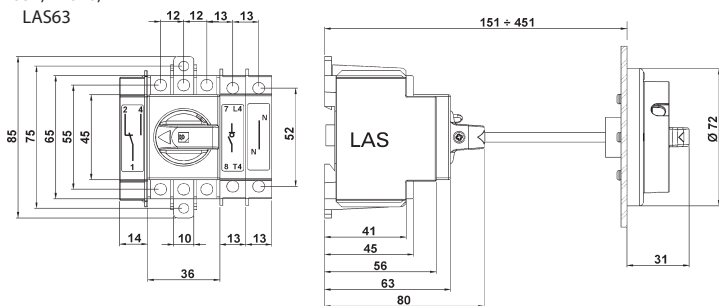
Switch disconnectors LAS

Comutatoare generale LAS

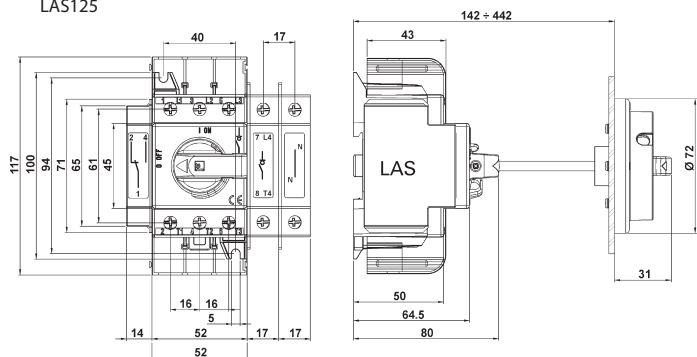
Tip		LAS 16	LAS 25	LAS 32	LAS 40	LAS 63	LAS 80	LAS 100	LAS125	
										16A
Tensiune nominală de izolare	Ui (V)	800	800	800	800	800	800	800	800	
Rezistența la impulsul de tensiune	Uimp (kV)	8	8	8	8	8	8	8	8	
Curent nominal termic la 40°C	Ith (A)	16	25	32	40	63	80	100	125	
Curent nominal										
AC-21A	415V (A)	16	25	32	40	63	80	100	125	
	500V (A)	16	25	32	40	63	80	100	125	
	690V (A)	16	25	32	40	63	80	100	125	
AC-22A	415V (A)	16	25	32	40	63	80	100	125	
	500V (A)	16	25	32	40	63	80	100	100	
	690V (A)	16	25	32	40	40	40	40	40	
AC-23A	415V (A)	16	25	32	40	40	80	80	80	
	500V (A)	16	25	32	40	40	63	63	63	
	690V (A)	16	25	25	25	25	32	32	32	
Capacitate nominală de închidere la 415V AC23	(A)	160	250	320	400	400	800	800	800	
Capacitate nominală de deschidere la 415V AC23	(A)	128	200	256	320	320	640	640	640	
Putere nominală în funcționare AC23	415V (kW)	7,5	11	14	15	15	37	37	37	
	500V (kW)	7,5	11	14	15	18,5	35	35	35	
	690V (kW)	7,5	11	14	15	18,5	24	24	24	
Curent de scurtcircuit de durată 1 sec	(400V) (kA)	1,1	1,1	1,1	1,1	1,1	1,5	1,5	1,5	
Siguranță fuzibilă montată amonte	(A)	16	25	32	40	63	80	100	125	
Curent scurtcircuit (I max)	(kA)	3,8	4,5	5	5,7	5,7	9,9	9,9	9,9	
Durată de viață mecanică	cicluri	50000	50000	50000	50000	50000	30000	30000	30000	
Durată de viață electrică	cicluri	3000	3000	3000	3000	3000	1500	1500	1000	
Pierdere de putere pe pol	(W)	0,1	0,1	0,2	0,3	0,8	1,3	2,0	3,1	
Secțiune cablu	mm ²	16	16	16	16	16-25	16-50	25-50	35-50	
Contacte auxiliare AC 15/415V	A	3	3	3	3	3	3	3	3	
Greutate	3P kg	0,13	0,13	0,13	0,13	0,13	0,25	0,25	0,25	
Greutate	4P kg	0,16	0,16	0,16	0,16	0,16	0,32	0,32	0,32	

Notă: Datele tehnice pentru separatoarele generale montaj pe așă LAS_D sunt la fel ca pentru LAS16-63.

LAS16, LAS25,
LAS32, LAS40,
LAS63



LAS80,
LAS100,
LAS125



Separatoare generale cu ușă de montaj LAS_D

