

# JM

Obudowy KVS

Skrzynki KH

Listwy bezpiecznikowe L

Listwowe rozłączniki bezpiecznikowe SL

Rozłączniki bezpiecznikowe skrzynkowe KETO

Podstawy bezpiecznikowe

Zaciski kablówwe i transformatorowe

Rozłączniki z bezpiecznikami SASIL i SASIL PLUS

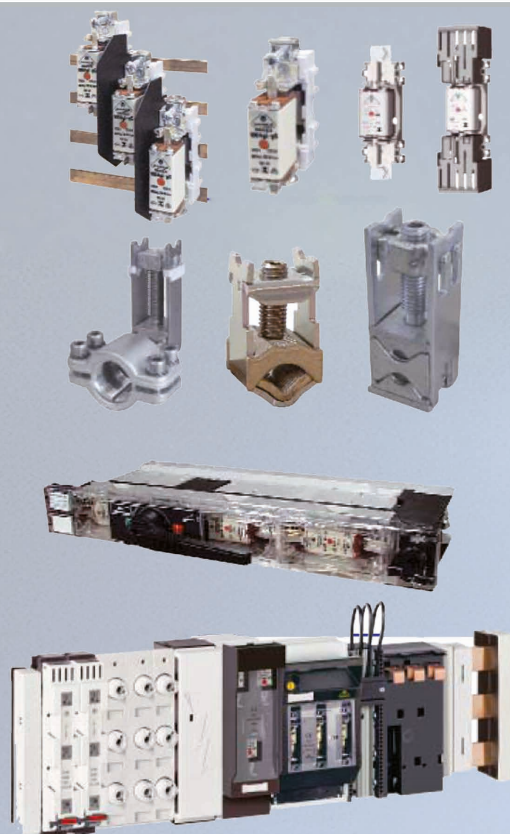
COSMO - system na szyny o rozstawie 60mm

Rozłączniki i przełączniki izolacyjne

Rozłączniki izolacyjne SALIT

Rozłączniki z bezpiecznikami SASIT

Przekładniki prądowe



**ETI**

Energia pod kontrolą

Uprzejmie informujemy, że w roku 2010 firma ETI Polam zawarła umowę kooperacyjną z firmą Jean Mueller Polska w wyniku której obsługą hurtowni w zakresie sprzedaży wyrobów firmy Jean Mueller będzie zajmować się firma ETI Polam. Firma Jean Mueller Polska będzie natomiast sprzedawać dodatkowo wyroby koncernu ETI. Poniżej podane są grupy wyrobów firmy Jean Mueller Polska dostępne w ofercie firmy ETI Polam. Szczegółowy katalog wyrobów wysyłamy na życzenie klientów.

## JM



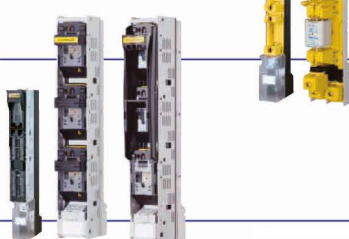
## Szafki poliestrowe

- Szafki KVS/222, KVS-10, NKVS850 i 1100, HAS, EHF, EURO-HAS
- Cokoły uniwersalne
- Dane techniczne szafek
- Osprzęt do szafek



## Skrzynki

- Skrzynki KH00 i KH12
- Dane techniczne i schematy
- Osprzęt do skrzynek



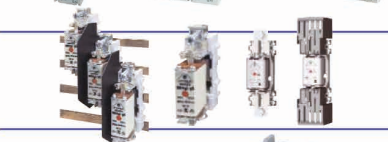
## Listwy bezpiecznikowe typu L

- Listwy bezpiecznikowe typu L
- Sprzęgłowe listwy bezpiecznikowe typu LT3-3S
- Schematy i dane techniczne



## Listwowe rozłączniki bezpiecznikowe typu SL

- Listwowe rozłączniki bezpiecznikowe typu SL
- Sprzęgłowe listwowe rozłączniki bezpiecznikowe typu SLT3-3S
- Schematy i dane techniczne
- Akcesoria i osprzęt



## Rozłączniki pokrywowe typu KETO

- Rozłączniki pokrywowe typu KETO do montażu na płytach
- Rozłączniki pokrywowe KETO do montażu na szynach zbiorczych
- Rozłączniki pokrywowe TL
- Dane techniczne
- Akcesoria dla rozłączników KETO i schematy



## Podstawy bezpiecznikowe

- Podstawy bezpiecznikowe 1- i 3-polowe



## Zaciski kablowe i transformatorowe

- Zaciski ramkowe, na szyny zbiorcze, typu V, pryzmowe, obejmowe
- Zaciski transformatorowe
- Listwowe zaciski szeregowo
- Dane techniczne zacisków



## Rozłączniki z bezpiecznikami SASIL i SASILplus

- Rozłączniki SASIL na szyny o rozstawie 60 i 185 mm
- Rozłączniki SASILplus na szyny o rozstawie 60 i 185 mm



## C|O|S|M|O - system na szyny o rozstawie 60 mm

- Elementy systemu C|O|S|M|O
- Schematy elementów systemu C|O|S|M|O
- Dane techniczne



## Rozłączniki izolacyjne SALIT

- Rozłączniki izolacyjne SALIT
- Akcesoria i osprzęt
- Dane techniczne
- Schematy



## Rozłączniki z bezpiecznikami SASIT

## Przekładniki prądowe

- Przekładniki prądowe na płytę, na szynę i na kabel klasy 1 i 0,5



## Inne produkty

- Wkładki bezpiecznikowe, urządzenia pomiarowe, rozłączniki wysokoprądowe

## Informacje techniczne

## Rozłączniki bezpiecznikowe skrzynkowe KETO i LTL (1 i 3 - biegunowe)

### Zastosowanie

Rozłączniki bezpiecznikowe skrzynkowe KETO i LTL niskiego napięcia o wielkościach 00 – 4a są przeznaczone do montowania na powierzchni płaskiej oraz do montażu bezpośredniego na szynach zbiorczych prądowych o rozstawie 60 mm. Typoszereg rozłączników charakteryzuje się większą ilością funkcji ułatwiających obsługę i zwiększających jej bezpieczeństwo. Z uwagi na modułową strukturę typoszeregu rozłączniki można w zależności od zastosowania łatwo skonfigurować w miejscu montażu dzięki bogatemu wyposażeniu w elementy dodatkowe (np.: adaptory do montażu na szyny prądowe, różne zaciski do przewodów itp.). Rozłączniki wielkości 4a występują jako rozłączalne jednobiegunowo .. 3X (każdy biegun oddzielnie) oraz rozłączalne trójbiegunowo ..3X3(wszystkie bieguny jednocześnie).

### Dane techniczne

Napięcie znamionowe łączeniowe $U_c$	AC	690 V
Prądy znamionowe łączeniowe $I_N$	AC	160 A, 250 A, 400 A, 630 A, 1250 A, 1600 A
Prądy znamionowe łączeniowe $I_N$	DC (440V)	100 A, 200 A, 315 A, 500 A, 1000 A
Napięcie znamionowe udarowe $U_{imp}$		8 kV
Prąd znamionowy zwarciozy załączalny $I_k$		50 kA (AC), 25 kA (DC)
Kategorie pracy		AC-22B, DC-21B

Uwaga: Szczegółowe dane techniczne rozłączników skrzynkowych zawarte są na str. 583

### Rozłączniki bezpiecznikowe skrzynkowe KETO i LTL (3-biegunowe)

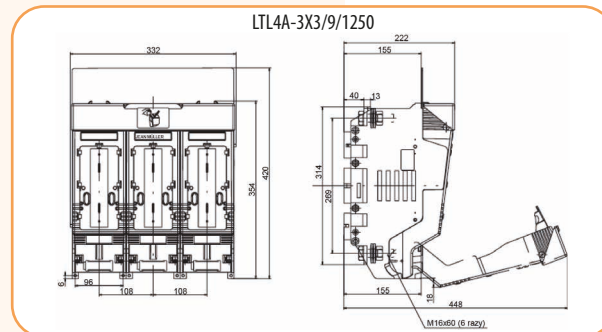
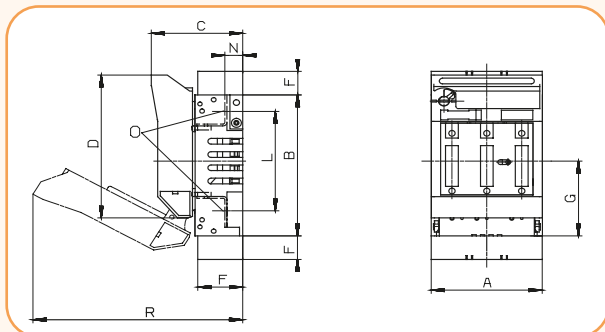
Typ	$I_N$ (A)	Nr kodowy	Waga (kg)	Pakowanie (szt.)	Wymiary (mm)										
					A	B	C	D	E	F	G	R	L	N	O
KETO-00-3/F	160	T500113002	0,72	1	105,5	149	90	151	45	25	79	196	120	17	M8
KETO-1-3/F	250	T100113002	2,50	1	184	230	120	216	68	44	110	295	177	24	M10
KETO-2-3/F	400	T200113002	3,10	1	210	256	135	241	82	70	128	335	205	24	M10
KETO-3-3/F	630	T300113002	4,80	1	254	270	145	241	96	80	138	348	219	30,5	M10
LTL4A-3X3/9/1250	1250	T4911000	15,7	1	Patrz rysunek poniżej										
LTL4A-3X/9/1250*	1250	T4911002	15,7	1	Patrz rysunek poniżej										

\* 3X - Rozłączanie jednobiegunowe (każdy biegun oddzielnie)



KETO-1-3/F

### Rysunek wymiarowy

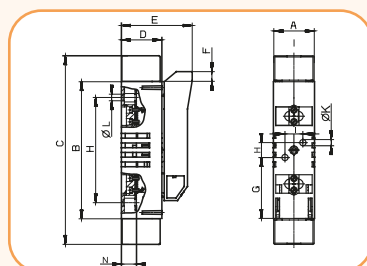


## Rozłączniki bezpiecznikowe skrzynkowe KETO i LTL (1-biegunowe)

### Rozłączniki bezpiecznikowe skrzynkowe KETO i LTL (1-biegunowe)

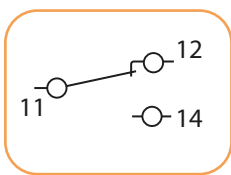
Typ	$I_N$ (A)	Nr kodowy	Waga (g)	Pakowanie (szt.)	Wymiary (mm)										
					A	B	C	D	E	F	G	R	L	N	O
KETO-00-1/F/HAT	160	T500111002	0,45	1	49	149	86	-	45	25	79	196	120	17	M8
KETO-1-1/F	250	T100111002	1,50	1	69	230	317	68	119	16,5	102	295	177	24	M10
KETO-3-1/F	630	T300111002	1,90	1	91	270	431	96	147	9	122	348	220	30,5	M10
LTL4A-1X/9/1250	1250	T4911004	5,30	1	116	315	217	275	154	-	185	437	270	40	M16
LTL4A-1X/9/1600	1600	T4911005	5,50	1	116	315	217	275	154	-	185	437	270	40	M16

### Rysunek wymiarowy



KETO-1-1/F

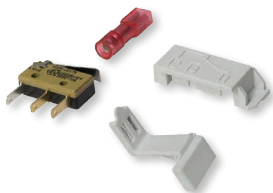
Mikrołącznik sygnalizacji zadziałania wkładek topikowych



Układ styków mikrołącznika K...



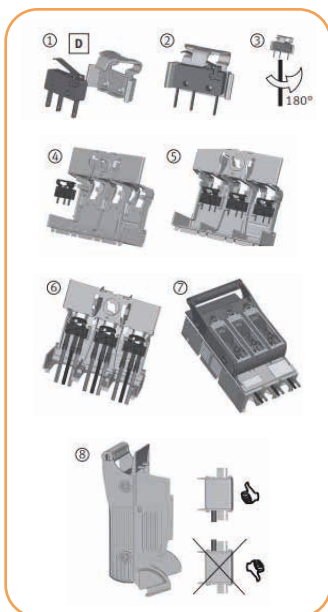
K-Melder-00



K-KETO-123



K/EV-LTL4a



Sposób montażu mikrołączników do sygnalizacji zadziałania wkładek topikowych

Zastosowanie

Mikrołączniki K-KETO-123 oraz K-Melder-00 sygnalizacji zadziałania wkładek topikowych przeznaczony jest do montowania go w rozłączniku bezpiecznikowym KETO 1- lub 3-biegunowym w celu uzyskania sygnalizacji zadziałania wkładek topikowych z wybijaćkiem. Wkładki te pokazano w niniejszym katalogu na str. 504.

Dane techniczne

Prąd znamionowy łączeniowy $I_N$	AC	8A/250V
	DC	0,6A/110V

Mikrołączniki sygnalizacji zadziałania wkładek topikowych

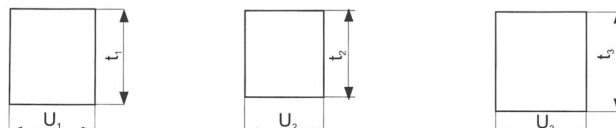
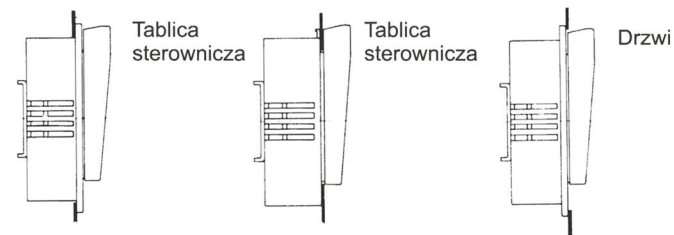
Typ	Nr kodowy	Do stos. w rozłączniku	Waga (kg)	Pakowanie (szt.)
K-Melder-00	T8052170	KETO-00-3/F KETO-00-1/F/HAT	80	1
K-KETO-123	T8092170	KETO-1-3/F KETO-2-3/F KETO-3-3/F KETO-1-1/F KETO-3-1/F	90	1
K/EV-LTL4a	T8420057	LTL4a-3X3/9/1250* LTL4A-1X/9/1250**	80	1

\* do tego rozłącznika montuje się 3 szt. mikrołączników

\*\* do tego rozłącznika montuje się 1 mikrołącznik

Wskazówki do montażu rozłączników KETO

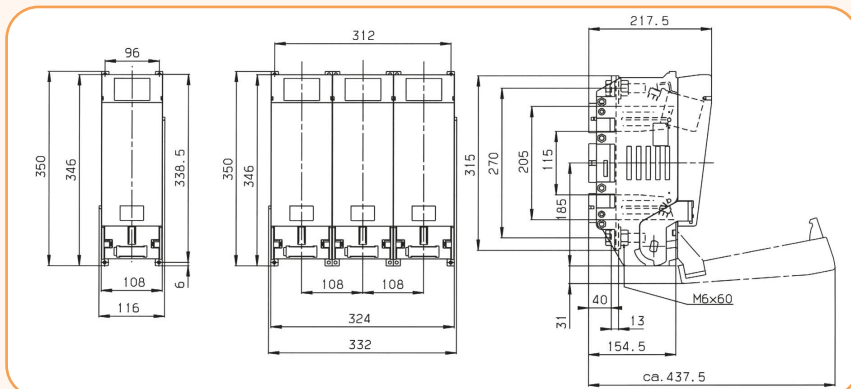
Wskazówki montażu  
montaż A z osłoną    montaż B bez osłony    montaż D z osłoną



Wykrój tablicy sterowniczej    Wykrój tablicy sterowniczej    Wykrój drzwi

Wielk.	t <sub>1</sub>	U <sub>1</sub>	t <sub>2</sub>	U <sub>2</sub>	t <sub>3</sub>	U <sub>3</sub>
00	151	108	123	103	190	116
1	232	186	182	180	292	197
2	258	212	198	204	292	222
3	272	256	200	252	292	266

Rysunek wymiarowy rozłączników LTL4A...



**Rozłączniki bezpiecznikowe KETO i LTL - wielkości 00, 1, 2, 3, 4A**
**Dane techniczne (zgodność z normą IEC/EN 60947-3)**

Wielkość		00					1					
<b>Parametry techniczne</b>												
Napięcie znamionowe	$U_e$	V	400 AC	500 AC	690 AC	250 DC	440 DC	400 AC	500 AC	690 AC	250 DC	440 DC
Prąd znamionowy*	$I_e$	A	160	160	160	160	160	250	250	250	250	250
Prąd cieplny z wkładką topikową*	$I_{th}$	A	160					250				
Prąd cieplny ze zworą*	$I_{th}$	A	210					325				
Częstotliwość znamionowa	f	Hz	40-60	40-60	40-60	/	/	40-60	40-60	40-60	/	/
Napięcie znamionowe izolacji	$U_i$	V	1000 AC					1000 AC				
Całkowita strata mocy przy $I_{th}$ (bez wkładki topikowej)	$P_v$	W	1P - 3W, 3P - 9W					1P - 5W, 3P - 15W				
Strata mocy przy 80% $I_{th}$ (bez wkładki topikowej)**	$P_v$	W	1P - 1,9W, 3P - 5,8W					1P - 3,2W, 3P - 9,6W				
Napięcie znamionowe udarowe wytrzymywane	$U_{imp}$	kV	8					8				
Kategoria użytkowania***			AC-23B	AC-22B	AC-21B	DC-22B	DC-21B	AC-23B	AC-22B	AC-21B	DC-22B	DC-21B
Warunkowy znamionowy prąd zwarciowy****, *****		kA	120 (500V), 100 (690V)					120 (500V), 100 (690V)				
Prąd znamionowy krótkotrwały wytrzymywany	$I_{cw}$	kA	5/1s					8,6/1s				
<b>Wkładki topikowe</b>												
Wielkość - DIN 43 620	-	-	000/00					1				
Maksymalny prąd znamionowy (gG)	$I_n$	A	160	160	160	160	160	250	250	250	250	250
Maksymalne dopuszczalne straty mocy na wkładkę topikową	$P_a$	W	12					23				
<b>Przyłącze kablowe</b>												
Przyłącze płaskie			M8					M10				
Moment dokręcania	$M_a$	Nm	12-15					30-35				
<b>Stopień ochrony, od frontu urządzenia</b>												
W stanie pracy	-	-	IP20					IP20				
<b>Warunki pracy</b>												
Temperatura otoczenia *****	$T_{amb}$	°C	-25 ... +55					-25 ... +55				
Montaż	-	-	Poziomy, pionowy									

\*Zgodnie z EN 60439 należy uwzględnić współczynnik jednoczesności przy zabudowie kilku/kilkunastu aparatów w rozdzielnicę niskiego napięcia

\*\*Wielkość do wymiany aparatów wg DIN EN 61439-1 pkt 10.10.4.2.

\*\*\*Należy zachować minimalną odległość do uziemionych przewodzących części: Z boku: 20mm/ z góry: 50 mm

\*\*\*\*a) z boku: 50 mm/ z góry: 100 mm

\*\*\*\*\*Sprawdzone z wkładkami topikowymi NH o charakterystyce gG

\*\*\*\*\*35°C temperatura normalna, przy 55°C ze zredukowanym prądem roboczym

Dane techniczne dotyczące rozłączników wielkości 4A - dostępne na życzenie

**Dane techniczne (zgodność z normą IEC/EN 60947-3)**

Wielkość		2					3					
<b>Parametry techniczne</b>												
Napięcie znamionowe	U <sub>e</sub>	V	400 AC	500 AC	690 AC	250 DC	440 DC	400 AC	500 AC	690 AC	250 DC	440 DC
Prąd znamionowy*	I <sub>e</sub>	A	400	400	400	400	400	630	630	630	630	630
Prąd cieplny z wkładką topikową*	I <sub>th</sub>	A	400					630				
Prąd cieplny ze zworą*	I <sub>th</sub>	A	520					910				
Częstotliwość znamionowa	f	Hz	40-60	40-60	40-60	/	/	40-60	40-60	40-60	/	/
Napięcie znamionowe izolacji	U <sub>i</sub>	V	1000 AC					1000 AC				
Całkowita strata mocy przy I <sub>th</sub> (bez wkładki topikowej)	P <sub>v</sub>	W	1P - 9W, 3P - 28W					1P - 17W, 3P - 51W				
Strata mocy przy 80% I <sub>th</sub> (bez wkładki topikowej)**	P <sub>v</sub>	W	1P - 6 W, 3P - 17,9 W					1P - 10,9 W, 3P - 32,6 W				
Napięcie znamionowe udarowe wytrzymywane	U <sub>imp</sub>	kV	8					8				
Kategoria użytkowania***			AC-23B	AC-22B	AC-21B	DC-22B	DC-21B	AC-23B	AC-22B	AC-21B	DC-22B	DC-21B
Warunkowy znamionowy prąd zwarcia****, *****		kA	120 (500V), 100 (690V)					120 (500V), 100 (690V)				
Prąd znamionowy krótkotrwały wytrzymywany	I <sub>cw</sub>	kA	15/1s					15/1s				
<b>Wkładki topikowe</b>												
Wielkość - DIN 43 620	-	-	2					3				
Maksymalny prąd znamionowy (gG)	I <sub>n</sub>	A	400	400	400	400	400	630	630	630	630	630
Maksymalne dopuszczalne straty mocy na wkładkę topikową	P <sub>a</sub>	W	34					48				
<b>Przyłącze kablowe</b>												
Przyłącze płaskie			M10					M10 / M12				
Moment dokręcania	Ma	Nm	30-35					30-35				
Stopień ochrony, od frontu urządzenia	T <sub>amb</sub>	°C	-25 ... +55					-25 ... +55				
Zakładany tryb pracy	-	-						Praca ciągła				
Montaż	-	-						Poziomy, pionowy				
Maksymalna wysokość montażu	-	m n.p.m.						≤ 2000				
Stopień zabrudzenia	-	-						3				
Kategoria przepięcia	-	-	III					III				

\*Zgodnie z EN 60439 należy uwzględnić współczynnik jednoczesności przy zabudowie kilku/kilkunastu aparatów w rozdzielni niskiego napięcia

\*\*Wielkość do wymiany aparatów wg DIN EN 61439-1 pkt 10.10.4.2.

\*\*\*Należy zachować minimalną odległość do uziemionych przewodzących części: Z boku: 20mm/z góry: 50 mm

\*\*\*\* a) z boku: 50 mm/z góry: 100 mm

\*\*\*\*\* Sprawdzone z wkładkami topikowymi NH o charakterystyce gG

\*\*\*\*\* 35°C temperatura normalna, przy 55°C ze zredukowanym prądem roboczym

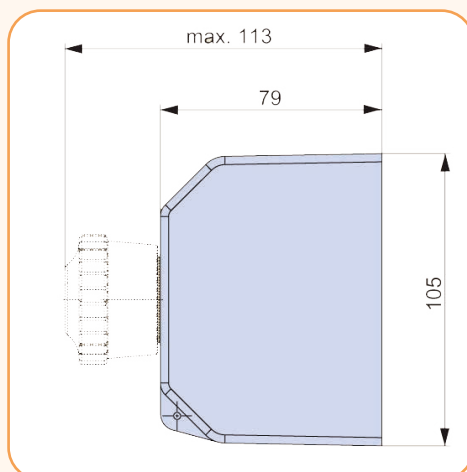
Dane techniczne dotyczące rozłączników wielkości 4A - dostępne na życzenie

## Gniazdo bezpiecznikowe i główka systemu D III (750 V - 1200 V)

## Gniazdo 1 - biegunowe UZ 750 V-1200 V

$I_N$ (A)	Typ	Nr kodowy	Wielkość	Waga (g)	Pakowanie (szt.)
63	UZ63/Z/750-1200V	D8353869	DIII	85	1

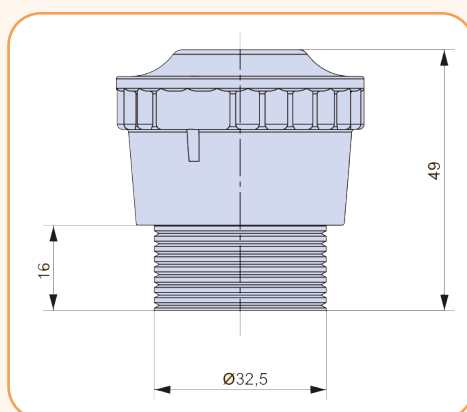
Uwaga: Do powyższego gniazda nadają się wstawki kalibrowe VDII i VDIII pokazane na stronie 441 niniejszego katalogu



UZ63/Z/750-1200V

## Główka bezpiecznikowa DIII 750 V - 1200 V

$I_N$ (A)	Typ	Nr kodowy	Gwint	Waga (g)	Pakowanie (szt.)
63	K3/Z/750-1200V	D8353814	Z33	35	5



K3/Z/750-1200V

## Uchwyt izolacyjny do wkładek topikowych NH/WT (00C, 00, 1C, 1, 2C, 2, 3C, 3)

## Uchwyt izolacyjny

Typ	$I_N$ (A)	Nr kodowy	Waga (g)	Pakowanie (szt.)
GPSHE/A*	2-630	U8950038	440	1/30

\* Ochrona łokcia wykonana ze skóry,  $U_i=1000V$



GPSHE/A

## Rozłączniki bezpiecznikowe listwowe SL

### Zastosowanie

Rozłączniki bezpiecznikowe listwowe SL przeznaczone są do montowania na zbiorczych szynach prądowych o standardowym rozstawie 185 mm oraz 100 mm. Wykonane są jako rozłączane jednobiegunowo - 1P (każdy biegun oddzielnie) oraz trójbiegunowo - 3P (wszystkie bieguny jednocześnie). Rozłączniki wyposażone są w styki prądowe nowej konstrukcji - styk DELTA, które zapewniają wysoką wytrzymałość dynamiczną podczas przełączania oraz optymalne prowadzenie łuku elektrycznego podczas przełączeń pod obciążeniem.

### Dane techniczne

Napięcie znamionowe $U_N$	AC	500 V
Prądy znamionowe łączeniowe $I_N$	AC	160 A, 250 A, 400 A, 630 A
Prądy znamionowe łączeniowe $I_N$	DC (440 V)	100 A, 200 A, 315 A, 500 A
Prąd znamionowy zwarciovy $I_k$		50 kA (AC), 25 kA (DC)
Kategorie pracy		AC-22B, DC-21B

### Rozłączniki bezpiecznikowe listwowe SL

Typ	$I_N$ (A)	Nr kodowy	Waga (kg)	Pakowanie (szt.)
SL00-3X3/100/F	160	L5051001	2,39	1
SL00-3X/185/F	160	L5461001	2,49	1
SL1-3X/3A	250	L193100195	5,43	1
SL1-3X3/3A	250	L103100195	5,57	1
SL2-3X/3A	400	L293100195	5,43	1
SL2-3X3/3A	400	L203100195	5,57	1
SL3-3X/3A	630	L3931001	6,44	1
SL3-3X3/3A	630	L303100195	6,58	1

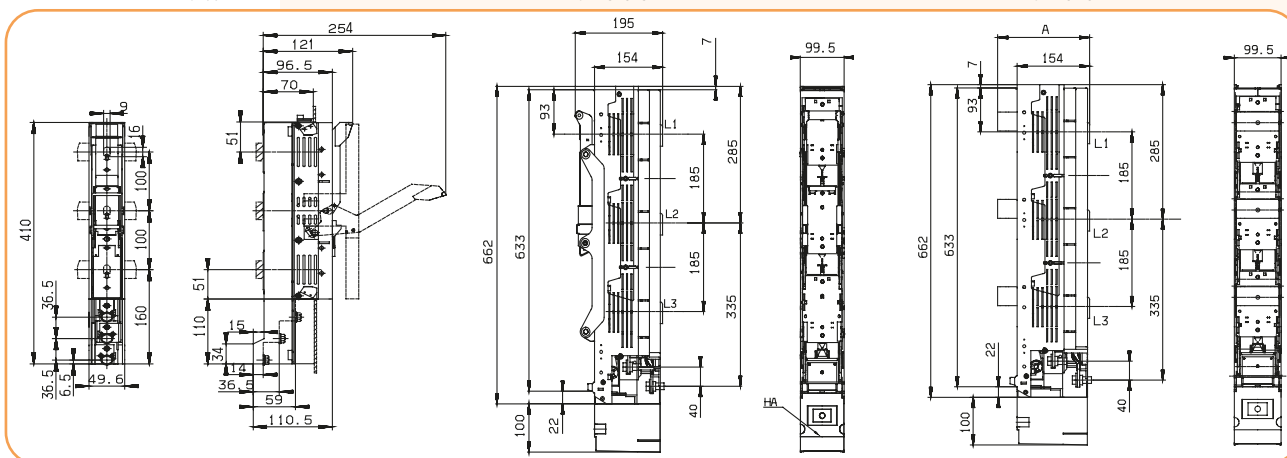


SL00-3X3 SL...3X SL...3X3

SL00

SL1-3-3X3

SL 1-3-3X



W powyższym katalogu podane są tylko główne typy rozłączników z podstawowym wyposażeniem. Dodatkowe rodzaje rozłączników wraz z dodatkowym osprzętem podane są w katalogu szczegółowym na rozłączniki bezpiecznikowe, o które należy pytać w ETI Polam.

## Podstawy bezpiecznikowe pionowe 3 - trójbiegunowe



L1-3/3A/HA

### Podstawy bezpiecznikowe L - pionowe 3-trójbiegunowe

Typ	Nr kodowy	Wielkość	Rozstaw szyn (mm)	Rodzaj przyłącza	Waga (kg)	Pakowanie (szt.)
L00-3/100/F/HA	L5651001	00	100	śruba M8/2xM5	0,8	1
L1-3/3A/HA	L1631001	1	185	śruba M10	1,2	1
L1-3/9/KM2G-F/HA	L1696004	1	185	zacisk ramkowy V do 240 mm <sup>2</sup>	1,4	1
L2-3/3A/HA	L2631001	2	185	śruba M12	1,3	1
L2-3/9/KM2G-F/HA	L2696004	2	185	zacisk ramkowy V do 240 mm <sup>2</sup>	1,5	1
L3-3/3A/HA	L3631001	3	185	śruba M12	1,7	1
L3-3/9/KM2G-F/HA	L3696013	3	185	zacisk ramkowy V do 240 mm <sup>2</sup>	1,8	1