

ETICEE

Gniazda i wtyczki przemysłowe -seria IP44, IP54 770

Gniazda i wtyczki przemysłowe -seria IP67 773

GNIAZDA I WTYCZKI PRZEMYSŁOWE CEE



ETICEE

ETI

Energia pod kontrolą

Gniazda i wtyczki przemysłowe -seria IP44, IP54

Zalety:

- niezawodne i bezpieczne
- temperatura pracy -25°C do +40°C
- wysoka odporność temperaturowa do 125°C
- konstrukcja wyrobów uniemożliwia współpracę elementów przewidzianych do pracy przy różnych napięciach roboczych - kolory

Zastosowanie

Gniazda i wtyczki przemysłowe są często stosowane w budownictwie, przemyśle elektrycznym, konstrukcyjnym, chemicznym i kosmetycznym, farmaceutycznym i służbie zdrowia, rolnictwie, przemyśle spożywczym i włókienniczym, a także w kinach, teatrach, urządzeniach sportowych i ośrodkach wypoczynkowych.

Dane techniczne:

Prąd znamionowy I_n	16, 32, 63, 125 A
Napięcie znamionowe U_n	230 V, 250 V, 400 V
Częstotliwość znamionowa f_n	50 - 60 Hz
Temperatura pracy	od -25°C do +40°C
Normy	PN-IEC 60309 - 1, 2

Seria IP44



ES 1643



ES 1632



EZ 1643



EZ 3232



EZCZ 1653

Gniazda przenośne -IP44

Typ	Nr kodowy	Opis	Waga (kg)	Pakowanie (szt.)
ES 1632	004482000	16A, 230V, 2P+PE, Gniazdo przenośne IP44	0,17	12
ES 1643	004482001	16A, 400V, 3P+PE, Gniazdo przenośne IP44	0,18	12
ES 1653	004482002	16A, 400V, 3P+N+PE, Gniazdo przenośne IP44	0,20	12
ES 3232	004482003	32A, 230V, 2P+PE, Gniazdo przenośne IP44	0,24	10
ES 3243	004482004	32A, 400V, 3P+PE, Gniazdo przenośne IP44	0,29	9
ES 3253	004482005	32A, 400V, 3P+N+PE, Gniazdo przenośne IP44	0,31	9

Gniazda stałe -IP44

Typ	Nr kodowy	Opis	Waga (kg)	Pakowanie (szt.)
EZ 1632	004482034	16A, 230V, 2P+PE, Gniazdo stałe IP44	0,19	9
EZ 1643	004482035	16A, 400V, 3P+PE, Gniazdo stałe IP44	0,21	9
EZ 1653	004482036	16A, 400V, 3P+N+PE, Gniazdo stałe IP44	0,22	9
EZ 3232	004482037	32A, 230V, 2P+PE, Gniazdo stałe IP44	0,26	12
EZ 3243	004482038	32A, 400V, 3P+PE, Gniazdo stałe IP44	0,30	6
EZ 3253	004482039	32A, 400V, 3P+N+PE, Gniazdo stałe IP44	0,35	6

Gniazda kombi -IP44

Typ	Nr kodowy	Opis	Waga (kg)	Pakowanie (szt.)
EZCZ-S 1643	004482050	16A, 400V/230V, Gniazdo kombi 3P+PE plus EE 16S Schuko IP44	0,34	6
EZCZ-S 1653	004482051	16A, 400V/230V, Gniazdo kombi 3P+N+PE plus EE 16S Schuko IP44	0,36	6
EZCZ-S 3243	004482052	32A, 400V/230V, Gniazdo kombi 3P+PE, plus EE 16S Schuko IP44	0,42	4
EZCZ-S 3253	004482053	32A, 400V/230V, Gniazdo kombi 3P+N+PE plus EE 16S Schuko IP44	0,45	4
EZCZ 1643	004482054	16A, 400V/230V, Gniazdo kombi 3P+PE plus EE 16 IP44	0,34	6
EZCZ 1653	004482055	16A, 400V/230V, Gniazdo kombi 3P+N+PE plus EE 16 IP44	0,36	6
EZCZ 3243	004482056	32A, 400V/230V, Gniazdo kombi 3P+PE, plus EE 16 IP44	0,42	4
EZCZ 3253	004482057	32A, 400V/230V, Gniazdo kombi 3P+N+PE plus EE 16 IP44	0,45	4

Gniazda tablicowe - IP54

Typ	Nr kodowy	Opis	Waga (kg)	Pakowanie (szt.)
EE 1632	004482076	16A, 230V, 2P+PE, Gniazdo tablicowe, IP54	0,12	12
EE 1643	004482077	16A, 400V, 3P+PE, Gniazdo tablicowe, IP54	0,12	12
EE 1653	004482078	16A, 400V, 3P+N+PE, Gniazdo tablicowe, IP54	0,14	12
EE 3232	004482079	32A, 230V, 2P+PE, Gniazdo tablicowe, IP54	0,18	12
EE 3243	004482080	32A, 400V, 3P+PE, Gniazdo tablicowe, IP54	0,19	12
EE 3253	004482081	32A, 400V, 3P+N+PE, Gniazdo tablicowe, IP54	0,21	12

Gniazda tablicowe proste - IP54

Typ	Nr kodowy	Opis	Waga (kg)	Pakowanie (szt.)
EER 1632	004482128	16A, 230V, 2P+PE, Gniazdo tablicowe proste, IP54	0,13	6
EER 1643	004482092	16A, 400V, 3P+PE, Gniazdo tablicowe proste, IP54	0,15	6
EER 1653	004482093	16A, 400V, 3P+N+PE, Gniazdo tablicowe proste, IP54	0,16	6
EER 3243	004482094	32A, 400V, 3P+PE, Gniazdo tablicowe proste, IP54	0,21	12
EER 3253	004482095	32A, 400V, 3P+N+PE, Gniazdo tablicowe proste, IP54	0,23	12

Gniazda tablicowe proste z puszką podtynkową - IP44

Typ	Nr kodowy	Opis	Waga (kg)	Pakowanie (szt.)
EZB 16	004482096	16A, 250V, Gniazdo tablicowe proste z puszką podtynkową IP44	0,18	8
EZB 165	004482097	16A, 250V, Gniazdo tablicowe proste (Schuko) z puszką podtynkową IP44	0,18	8
EZB 1643	004482098	16A, 400V, Gniazdo tablicowe proste z puszką podtynkową IP44	0,28	8
EZB 1653	004482099	16A, 400V, Gniazdo tablicowe proste z puszką podtynkową IP44	0,28	8
EZB 3243	004482100	32A, 400V, Gniazdo tablicowe proste z puszką podtynkową IP44	0,33	8
EZB 3253	004482101	32A, 400V, Gniazdo tablicowe proste z puszką podtynkową IP44	0,34	8

Gniazda tablicowe proste z puszką natynkową - IP44

Typ	Nr kodowy	Opis	Waga (kg)	Pakowanie (szt.)
EZBN 16	004482102	16A, 250V, Gniazdo tablicowe proste z puszką natynkową IP44	0,221	8
EZBN 165	004482103	16A, 250V, Gniazdo tablicowe proste (Schuko) z puszką natynkową IP44	0,221	8
EZBN 1643	004482104	16A, 400V, Gniazdo tablicowe proste z puszką natynkową IP44	0,317	8
EZBN 1653	004482105	16A, 400V, Gniazdo tablicowe proste z puszką natynkową IP44	0,328	8
EZBN 3243	004482106	32A, 400V, Gniazdo tablicowe proste z puszką natynkową IP44	0,37	8
EZBN 3253	004482107	32A, 400V, Gniazdo tablicowe proste z puszką natynkową IP44	0,39	8



EE 1632



EE 1643



EER 1632



EER 1643



EZB 16



EZBN 16



EV 1632



EV 3253



EVO 1653



ER 1632



ER 3253



ERR 1632



ERR 1643

Wtyczki -IP44

Typ	Nr kodowy	Opis	Waga (kg)	Pakowanie (szt.)
EV 1632	004482016	16A, 230V, 2P+PE, Wtyczka IP44	0,128	14
EV 1643	004482017	16A, 400V, 3P+PE, Wtyczka IP44	0,145	14
EV 1653	004482018	16A, 400V, 3P+N+PE, Wtyczka IP44	0,159	14
EV 3232	004482019	32A, 230V, 2P+PE, Wtyczka IP44	0,193	10
EV 3243	004482020	32A, 400V, 3P+PE, Wtyczka IP44	0,235	10
EV 3253	004482021	32A, 400V, 3P+N+PE, Wtyczka IP44	0,261	10

Wtyczki ze zwrotnicą faz -IP44

Typ	Nr kodowy	Opis	Waga (kg)	Pakowanie (szt.)
EVO 1653	004482022	16A, 400V, 3P+N+PE, Wtyczka ze zwrotnicą faz IP44	0,156	14
EVO 3253	004482023	32A, 400V, 3P+N+PE, Wtyczka ze zwrotnicą faz IP44	0,259	10

Wtyki tablicowe kątowe -IP44

Typ	Nr kodowy	Opis	Waga (kg)	Pakowanie (szt.)
ER 1632	004482129	16A, 230V, 2P+PE, Wtyk tablicowy kątowy, IP44	0,122	12
ER 1643	004482130	16A, 400V, 3P+PE, Wtyk tablicowy kątowy, IP44	0,144	12
ER 1653	004482131	16A, 400V, 3P+N+PE, Wtyk tablicowy kątowy, IP44	0,153	12
ER 3232	004482109	32A, 230V, 2P+PE, Wtyk tablicowy kątowy, IP44	0,122	12
ER 3243	004482132	32A, 400V, 3P+PE, Wtyk tablicowy kątowy, IP44	0,196	12
ER 3253	004482133	32A, 400V, 3P+N+PE, Wtyk tablicowy kątowy, IP44	0,234	12

Wtyki tablicowe proste -IP44

Typ	Nr kodowy	Opis	Waga (kg)	Pakowanie (szt.)
ERR 1632	004482108	16A, 230V, 2P+PE, Wtyk tablicowy prosty, IP44	0,093	6
ERR 1643	004482110	16A, 400V, 3P+PE, Wtyk tablicowy prosty IP44	0,113	6
ERR 1653	004482111	16A, 400V, 3P+N+PE, Wtyk tablicowy prosty IP44	0,127	6
ERR 3243	004482112	32A, 400V, 3P+PE, Wtyk tablicowy prosty IP44	0,156	6
ERR 3253	004482113	32A, 400V, 3P+N+PE, Wtyk tablicowy prosty IP44	0,179	6
ERRO 1653	004482114	16A, 400V, 3P+N+PE, Wtyk odbiornikowy prosty ze zwrotnicą faz IP44	0,127	6
ERRO 3253	004482115	32A, 400V, 3P+N+PE, Wtyk odbiornikowy prosty ze zwrotnicą faz IP44	0,183	6

Gniazda i wtyczki przemysłowe

Wtyki odbiornikowe stałe -IP44

Typ	Nr kodowy	Opis	Waga (kg)	Pakowanie (szt.)
EP 1632	004482058	16A, 230V, 2P+PE, Wtyk odbiornikowy stały IP44	0,156	9
EP 1643	004482059	16A, 400V, 3P+PE, Wtyk odbiornikowy stały IP44	0,17	9
EP 1653	004482060	16A, 400V, 3P+N+PE, Wtyk odbiornikowy stały IP44	0,184	9
EP 3232	004482061	32A, 230V, 2P+PE, Wtyk odbiornikowy stały IP44	0,202	12
EP 3243	004482062	32A, 400V, 3P+PE, Wtyk odbiornikowy stały IP44	0,249	6
EP 3253	004482063	32A, 400V, 3P+N+PE, Wtyk odbiornikowy stały IP44	0,273	6
EPO 1653	004482064	16A, 400V, 3P+N+PE, Wtyk odbiornikowy stały ze zwrotnicą faz IP44	0,2	9
EPO 3253	004482065	32A, 400V, 3P+N+PE, Wtyk odbiornikowy stały ze zwrotnicą faz IP44	0,291	6



EP 1643



EPO 1653

Gniazda i wtyczki przemysłowe - seria IP67

Seria IP67

Gniazda przenośne -IP67

Typ	Nr kodowy	Opis	Waga (kg)	Pakowanie (szt.)
ESH 1632	004482006	16A, 230V, 2P+PE, Gniazdo przenośne IP67	0,178	10
ESH 1643	004482007	16A, 400V, 3P+PE, Gniazdo przenośne IP67	0,189	10
ESH 1653	004482008	16A, 400V, 3P+N+PE, Gniazdo przenośne IP67	0,224	10
ESH 3232	004482009	32A, 230V, 2P+PE, Gniazdo przenośne IP67	0,298	12
ESH 3243	004482010	32A, 400V, 3P+PE, Gniazdo przenośne IP67	0,285	12
ESH 3253	004482011	32A, 400V, 3P+N+PE, Gniazdo przenośne IP67	0,324	12
ESH 6343	004482012	63A, 400V, 3P+PE, Gniazdo przenośne IP67	0,615	10
ESH 6353	004482013	63A, 400V, 3P+N+PE, Gniazdo przenośne IP67	0,976	2
ESH 12543	004482014	125A, 400V, 3P+PE, Gniazdo przenośne IP67	1,16	2
ESH 12553	004482015	125A, 400V, 3P+N+PE, Gniazdo przenośne IP67	1,25	2



ESH 1643



ESH 12543

Gniazda stałe -IP67

Typ	Nr kodowy	Opis	Waga (kg)	Pakowanie (szt.)
EZH 1632	004482040	16A, 230V, 2P+PE, Gniazdo stałe IP67	0,255	9
EZH 1643	004482041	16A, 400V, 3P+PE, Gniazdo stałe IP67	0,273	9
EZH 1653	004482042	16A, 400V, 3P+N+PE, Gniazdo stałe IP67	0,321	9
EZH 3232	004482043	32A, 230V, 2P+PE, Gniazdo stałe IP67	0,418	12
EZH 3243	004482044	32A, 400V, 3P+PE, Gniazdo stałe IP67	0,42	12
EZH 3253	004482045	32A, 400V, 3P+N+PE, Gniazdo stałe IP67	0,456	12
EZH 6343	004482046	63A, 400V, 3P+PE, Gniazdo stałe IP67	0,802	4
EZH 6353	004482047	63A, 400V, 3P+N+PE, Gniazdo stałe IP67	1,178	4
EZH 12543	004482048	125A, 400V, 3P+PE, Gniazdo stałe IP67	1,9	1
EZH 12553	004482049	125A, 400V, 3P+N+PE, Gniazdo stałe IP67	1,95	1



EZH 1632



EZH 6353



EZH 12543



EEH 1632



EEH 6353



EEH 12553



EVH 1632



EVH 1643



EVH 12553

Gniazda tablicowe - IP67

Typ	Nr kodowy	Opis	Waga (kg)	Pakowanie (szt.)
EEH 1632	004482082	16A, 230V, 2P+PE, Gniazdo tablicowe, IP67	0,134	12
EEH 1643	004482083	16A, 400V, 3P+PE, Gniazdo tablicowe, IP67	0,152	12
EEH 1653	004482084	16A, 400V, 3P+N+PE, Gniazdo tablicowe, IP67	0,176	12
EEH 3232	004482085	32A, 230V, 2P+PE, Gniazdo tablicowe, IP67	0,226	12
EEH 3243	004482086	32A, 400V, 3P+PE, Gniazdo tablicowe, IP67	0,232	12
EEH 3253	004482087	32A, 400V, 3P+N+PE, Gniazdo tablicowe, IP67	0,268	12
EEH 6343	004482088	63A, 400V, 3P+PE, Gniazdo tablicowe, IP67	0,54	8
EEH 6353	004482089	63A, 400V, 3P+N+PE, Gniazdo tablicowe, IP67	0,638	8
EEH 12543	004482090	125A, 400V, 3P+PE, Gniazdo tablicowe, IP67	0,89	2
EEH 12553	004482091	125A, 400V, 3P+N+PE, Gniazdo tablicowe, IP67	0,99	2

Wtyczki -IP67

Typ	Nr kodowy	Opis	Waga (kg)	Pakowanie (szt.)
EVH 1632	004482024	16A, 230V, 2P+PE, Wtyczka IP67	0,129	12
EVH 1643	004482025	16A, 400V, 3P+PE, Wtyczka IP67	0,175	12
EVH 1653	004482026	16A, 400V, 3P+N+PE, Wtyczka IP67	0,198	12
EVH 3232	004482027	32A, 230V, 2P+PE, Wtyczka IP67	0,238	12
EVH 3243	004482028	32A, 400V, 3P+PE, Wtyczka IP67	0,243	12
EVH 3253	004482029	32A, 400V, 3P+N+PE, Wtyczka IP67	0,275	12
EVH 6343	004482030	63A, 400V, 3P+PE, Wtyczka IP67	0,623	8
EVH 6353	004482031	63A, 400V, 3P+N+PE, Wtyczka IP67	0,795	2
EVH 12543	004482032	125A, 400V, 3P+PE, Wtyczka IP67	1,05	2
EVH 12553	004482033	125A, 400V, 3P+N+PE, Wtyczka IP67	1,16	2

Gniazda i wtyczki przemysłowe

Wtyki odbiornikowe stałe -IP67

Typ	Nr kodowy	Opis	Waga (kg)	Pakowanie (szt.)
EPH 1632	004482066	16A, 230V, 2P+PE, Wtyk odbiornikowy stały IP67	0,16	10
EPH 1643	004482067	16A, 400V, 3P+PE, Wtyk odbiornikowy stały IP67	0,198	10
EPH 1653	004482068	16A, 400V, 3P+N+PE, Wtyk odbiornikowy stały IP67	0,226	6
EPH 3232	004482069	32A, 230V, 2P+PE, Wtyk odbiornikowy stały IP67	0,28	12
EPH 3243	004482070	32A, 400V, 3P+PE, Wtyk odbiornikowy stały IP67	0,274	12
EPH 3253	004482071	32A, 400V, 3P+N+PE, Wtyk odbiornikowy stały IP67	0,307	3
EPH 6343	004482072	63A, 400V, 3P+PE, Wtyk odbiornikowy stały IP67	0,848	8
EPH 6353	004482073	63A, 400V, 3P+N+PE, Wtyk odbiornikowy stały IP67	1,016	4
EPH 12543	004482074	125A, 400V, 3P+PE, Wtyk odbiornikowy stały IP67	1,8	1
EPH 12553	004482075	125A, 400V, 3P+N+PE, Wtyk odbiornikowy stały IP67	1,84	1



EPH 1632



EPH 1653



EPH 6353

Akcesoria

Adaptery

Typ	Nr kodowy	Opis	Waga (kg)	Pakowanie (szt.)
EA-1653/43	004482116	Adapter 16A, 5p/4p	0,284	9
EA-3253/43	004482117	Adapter 32A, 5p/4p	0,457	6
EA-1653/43-0	004482118	Adapter ze zwrotnicą faz 16A, 5p/4p	0,284	9
EA-3253/43-0	004482119	Adapter ze zwrotnicą faz 5p/4p	0,47	6
EA 16-32/4	004482120	Adapter 16A/32A 4p	0,343	8
EA 16-32/5	004482121	Adapter 16A/32A 5p	0,386	8
EA 16-32/5-0	004482122	Adapter ze zwrotnicą faz 16A/32A 5p	0,386	8



EA 16-32/5

Gniazda tablicowe

Typ	Nr kodowy	Opis	Waga (kg)	Pakowanie (szt.)
EE 16	004482123	Gniazdo tablicowe 250V/16A IP54	0,041	12
EE 16S	004482124	Gniazdo tablicowe 250V/16A IP 54 SCHUKO	0,043	12
EEH 16	004482125	Gniazdo tablicowe 250V/16A IP67	0,052	12
EEH 16S	004482126	Gniazdo tablicowe 250V/16A IP67 SCHUKO	0,079	12



EE 16



EEH 16S

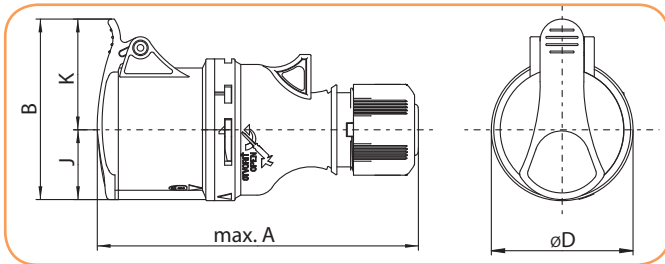


EEVG 16

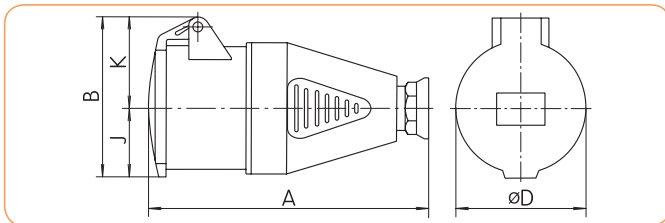
Wtyczka

Typ	Nr kodowy	Opis	Waga (kg)	Pakowanie (szt.)
EEVG 16	004482127	Wtyczka Unischuko IP67	0,12	14

Gniazda przenośne IP44 - Wymiary

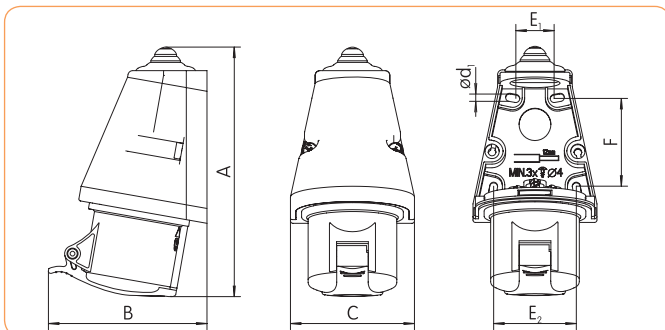


Typ/(mm)	A	B	øD	J	K
ES1632	145	79	64	29	50
ES 1643	145	81,5	56	31,5	50
ES 1653	145	89	64	35	54
ES 3243	175,5	96	65	38	58
ES 3253	179	103	73	41	62

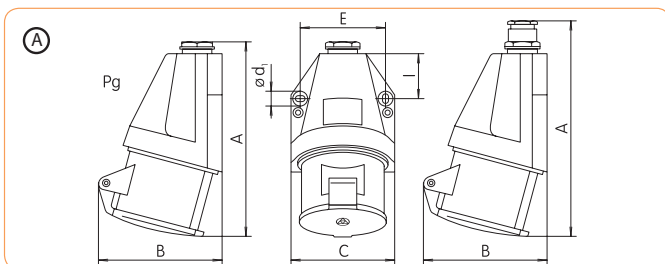


Typ/(mm)	A	B	øD	J	K	Pg
ES 3232	165	93	72	42	51	21

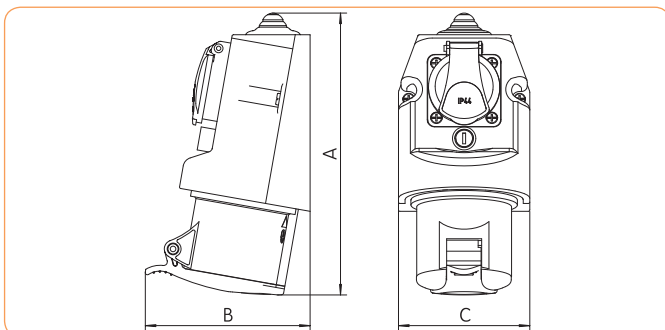
Gniazda stałe i tablicowe IP44 - Wymiary



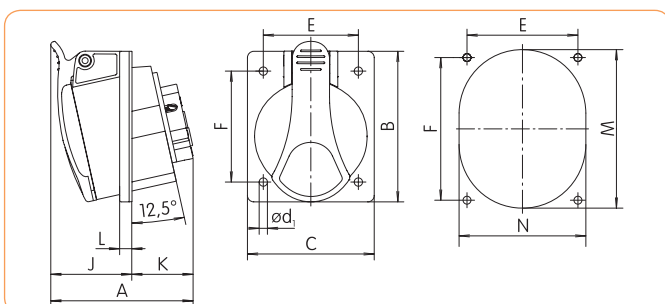
Typ/(mm)	A	B	C	ød ₁	E ₁	E ₂	F
EZ 1632	157	90	78	4	30	53	58
EZ 1643	157	99	78	4	30	53	58
EZ 1653	157	104	78	4	30	53	58
EZ 3243	179	118	88	4	35	61	60
EZ 3253	179	121	88	4	35	61	60



Typ/(mm)	A	B	C	ød ₁	E	I	Pg	Modyfikacja
EZ3232	155	101	82	5,2	67	34	P21	A



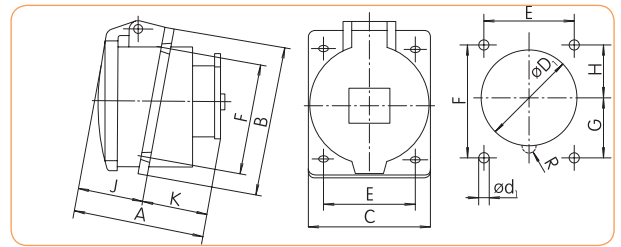
Typ/(mm)	A	B	C
EZCZ (EZCZ-S) 16xx	182	113	90
EZCZ (EZCZ-S) 32xx	193	118	90



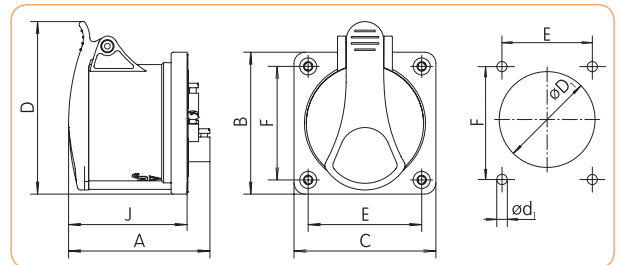
Typ \ (mm)	A	B	C	ød ₁	J	E	F	K	L	M	N
EE 1643	73	85	75	5,2	42	60	60	31	7	66	58
EE 1653	75	85	75	5,2	43	60	60	32	7	72	64
EE 3243	90	95	80	5,2	52	60	70	38	8	78	68
EE 3253	92	95	80	5,2	53	60	70	39	8	84	70

Gniazda i wtyczki przemysłowe

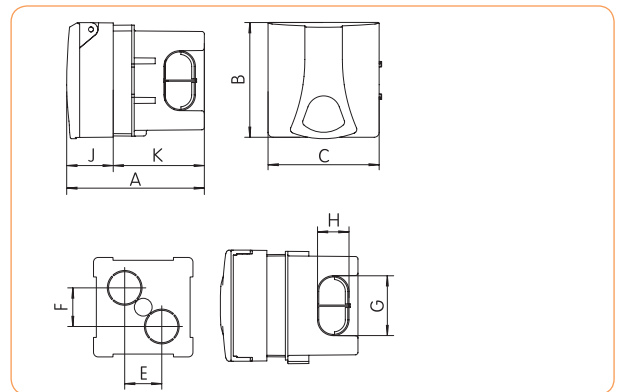
Typ \ (mm)	A	B	C	$\varnothing D_1$	$\varnothing d_1$	E	F	G	H	J	K
EE 1632	61	85	75	56	5,5	60	60	30	30	32	29
EE 3232	84	95	80	68	5,5	60	70	38	32	42	42



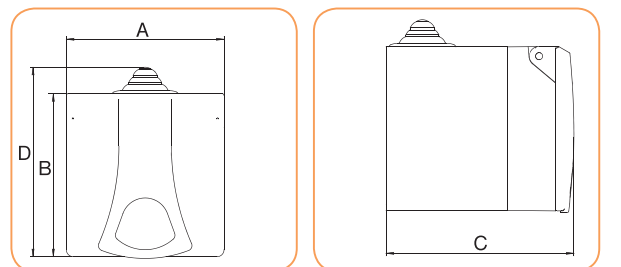
Typ \ (mm)	A	B	C	$\varnothing D_1$	$\varnothing d_1$	D	E	F	J
EER 1632	76	75	75	57	4,2	88	60	60	61
EER 1643	76	75	75	57	4,2	88	60	60	61
EER 1653	77	75	75	57	4,2	91	60	60	63
EER 3243	91	75	75	64	4,2	96	60	60	71
EER 3253	93	75	75	64	4,2	103	60	60	75



Typ \ (mm)	A	B	C	E	F	G	H	J	K
EZB xxxx	115,5	93	90	30	30	48,5	25,5	37,7	73,8

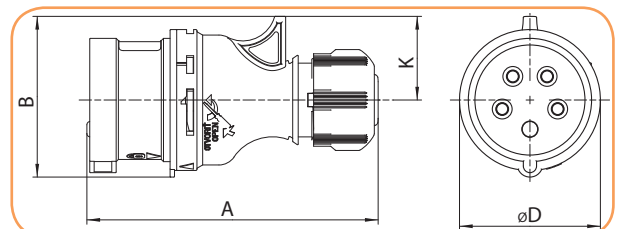


Typ \ (mm)	A	B	C	D
EZBN 16	90	93	106	108
EZBN 16S	90	93	106	108
EZBN 1643	90	93	106	108
EZBN 1653	90	93	106	108
EZBN 3243	90	93	106	108
EZBN 3253	90	93	106	108

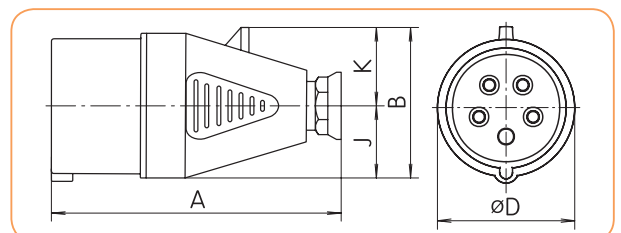


Wtyczki IP44 - Wymiary

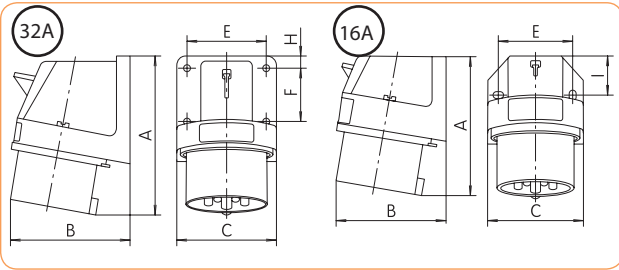
Typ \ (mm)	A	B	$\varnothing D$	K
EV 1632	126	64	64	32
EV 1643	132	66	64	34
EV 1653/ EVO 1653	132	73	64	38
EV 3243	162	79	73	41
EV 3253/ EVO 3253	162	86,5	73	45



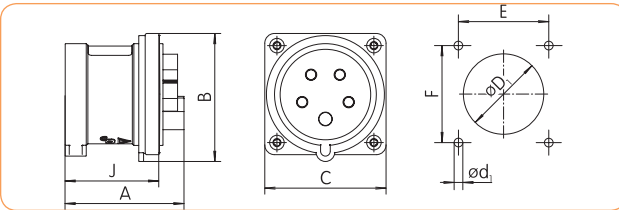
Typ \ (mm)	A	B	$\varnothing D$	J	K	Pg
EV 3232	154	77	72	36	41	P21



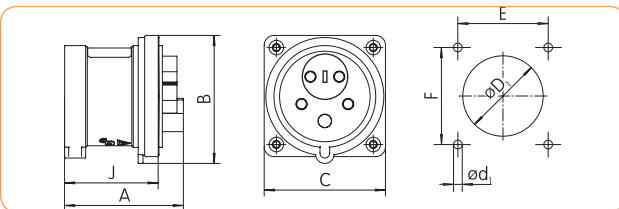
Wtyczki stałe i tablicowe IP44 -Wymiary



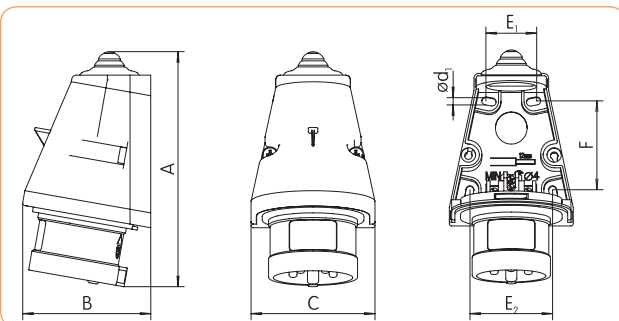
Typ \ (mm)	A	B	C	E	F	I
ER 1632	91	68	57,2	45	–	20
ER 164x	97	77	65,2	50	–	27,5
ER 1653	98	79	65,2	50	–	27,5
ER 3232	128	88	72,5	58	40	9
ER 324x	128	88	72,3	58	40	9
ER 3253	129	90	72,3	58	40	9



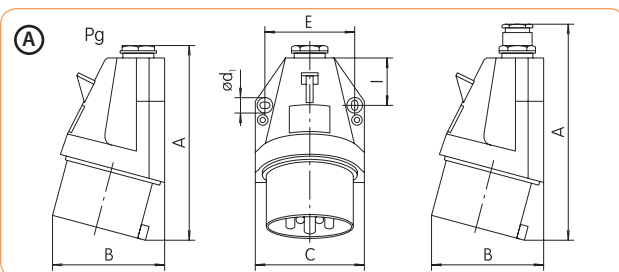
Typ \ (mm)	A	B	C	ϕd_1	ϕD_1	E	F	J
ERR 1632	67	75	75	4,2	57	60	60	48
ERR 1643	66	75	75	4,2	57	60	60	48
ERR 1653	66	75	75	4,2	57	60	60	48
ERR 3243	73	75,3	75	4,2	64	60	60	58
ERR 3253	73	80	75	4,2	64	60	60	58



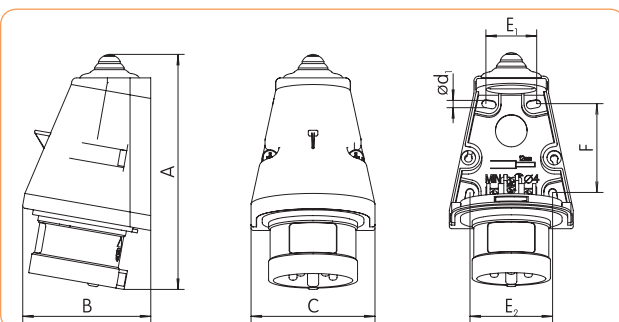
Typ \ (mm)	A	B	C	ϕd_1	ϕD_1	E	F	J
ERRO 1653	66	75	75	4,2	57	60	60	48
ERRO 3253	73	80	75	4,2	64	60	60	58



Typ \ (mm)	A	B	C	ϕd_1	E ₁	E ₂	F
EP 1632	147	81	78	4	30	53	58
EP 1643	146	81	78	4	30	53	58
EP 1653	146	81	78	4	30	53	58
EP 3243	168	95	88	4	35	61	60
EP 3253	168	95	88	4	35	61	60



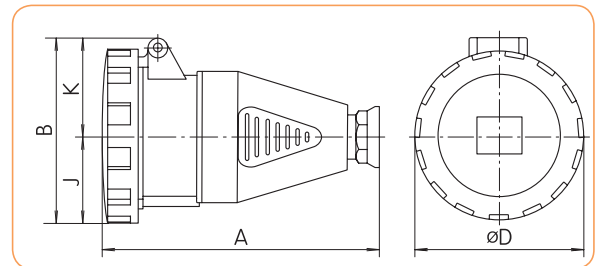
Typ \ (mm)	A	B	C	ϕd_1	E	I	Pg	Modyfikacja
EP 3232	147	105	82	5,2	67	34	P21	A



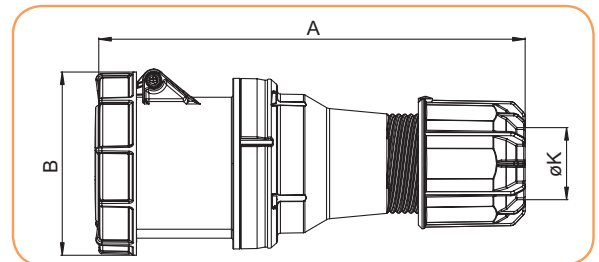
Typ \ (mm)	A	B	C	ϕd_1	E ₁	E ₂	F
EPO 1653	146	81	78	4	30	53	58
EPO 3253	168	95	88	4	35	61	60

Gniazda przenośne IP67 - Wymiary

Typ \ (mm)	A	B	øD	J	K	Pg
ESH 1632	136	78,5	70	35	43,5	16
ESH 1643	142	85,5	78	39	46,5	16
ESH 1653	145	92,5	87	43,5	49	16
ESH 3232	166	101,5	93	46,5	55	21
ESH 3243	166	101,5	93	46,5	55	21
ESH 3253	168	108	100	50	58	21
ESH 6343	224	-	113	196	-	29

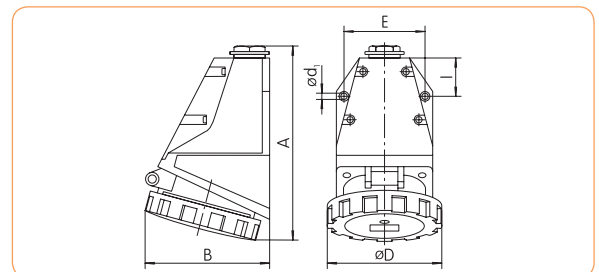


Typ \ (mm)	A	B	øK
ESH 12543	269	114	22,5-50
ESH 12553	269	114	22,5-50

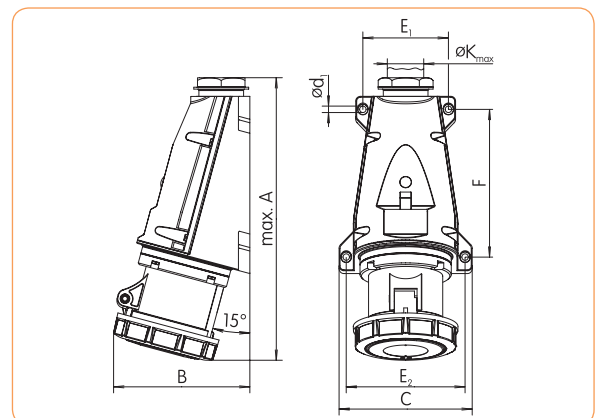


Gniazda stałe i tablicowe IP67 - Wymiary

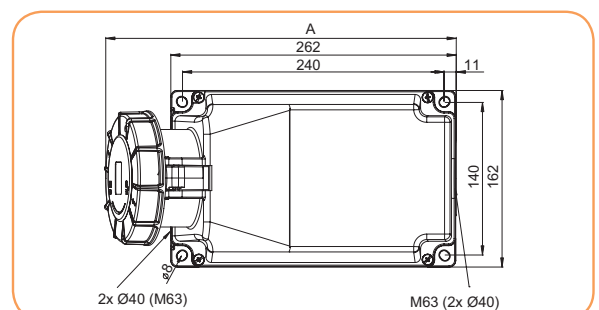
Typ \ (mm)	A	B	D	ød ₁	E	I	Pg
EZH 1632	146	90	78,5	4,8	65,6	32	P16
EZH 1643	148	92	78,5	4,8	65,6	32	P16
EZH 1653	148	96	87	4,8	65,6	32	P16
EZH 3232	173	111	92,5	5,2	71	35,5	P21
EZH 3243	173	111	92,5	5,2	71	35,5	P21
EZH 3253	175	114	100	5,2	71	35,5	P21
EZH 6343	225	131	132	7	114	90,3	P36

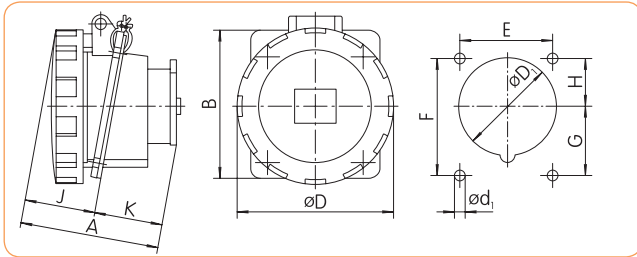


Typ \ (mm)	A	B	C	ød ₁	E ₁	E ₂	F	øK
EZH 6353	300	145	140	6,5	90	125	155	35

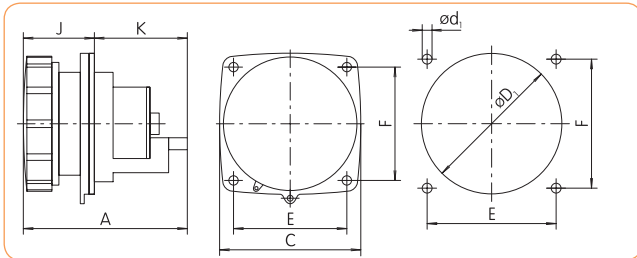


Typ \ (mm)	A	B=wysokość
EZH 12543	322	205
EZH12553	322	205

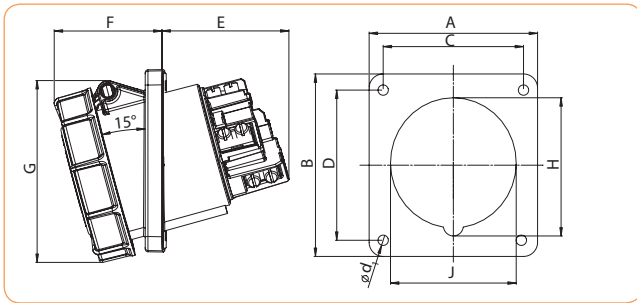




Typ \ (mm)	A	B	øD	øD ₁	ød ₁	E	F	G	H	J	K
EEH 1632	78	85	75	56	5,5	60	60	30	30	39	39
EEH 1643	80	85	78	62	5,5	60	60	31	29	41	39
EEH 1653	81	85	87	65	5,5	60	60	31	29	42	39
EEH 3232	89	95	92,5	68	5,5	60	70	38	32	47	42
EEH 3243	89	95	92,5	68	5,5	60	70	38	32	47	42
EEH 3253	91	95	100	74	5,5	60	70	36	34	49	42

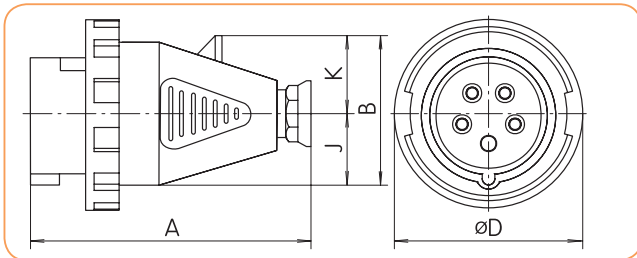


Typ \ (mm)	A	C	ød ₁	øD ₁	E	F	J	K
EEH 634x	131	111	6,8	93	90	90	52	79

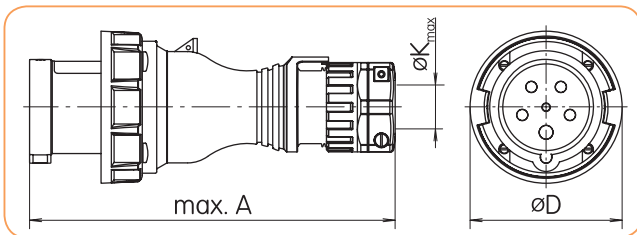


Typ \ (mm)	A	B	C	D	E	F	G	H	J	ød ₁
EEH 12543-p	114	114	90	90	92	77	130	102	90	7
EEH 12553-p	114	114	90	90	92	77	130	102	90	7

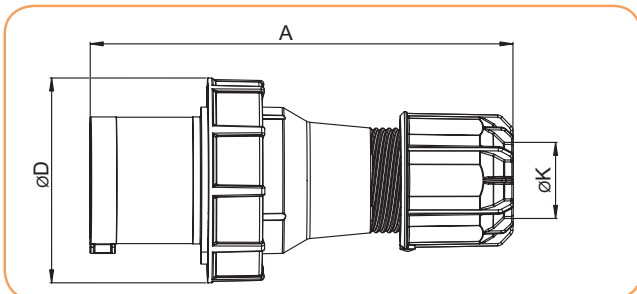
Wtyczki przenośne IP67 - Wymiary



Typ \ (mm)	A	øD	J	K	Pg
EVH 1632	123	70	28,5	31	P16
EVH 1643	129	78	32,5	35	P16
EVH 1653	129	87	32,5	39	P16
EVH 3232	154	92,5	36	41	P21
EVH 3243	154	92,5	36	41	P21
EVH 3253	154	100	36	46	P21
EVH 6343	224	113	195	-	P29



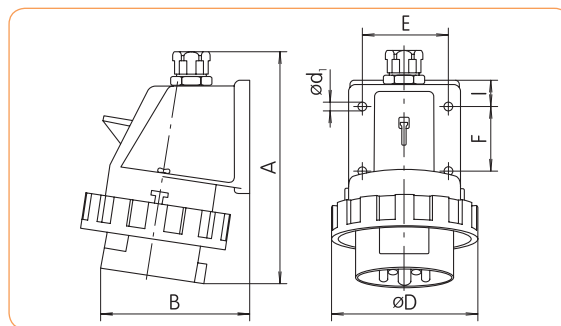
Typ \ (mm)	A	øD	øK
EVH 6353	265	110	32



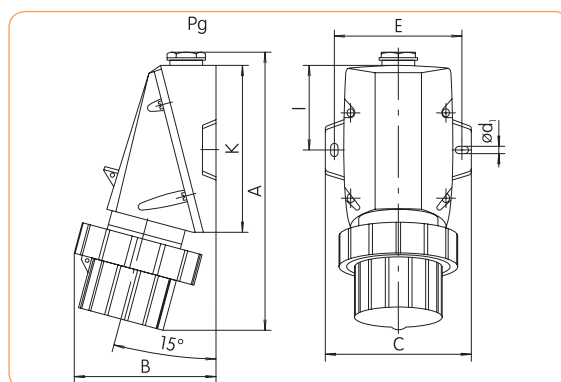
Typ \ (mm)	A	øD	øK
EVH 12543	270	131	22,5-50
EVH 12553	270	131	22,5-50

Wtyki stałe i tablicowe IP67 - Wymiary

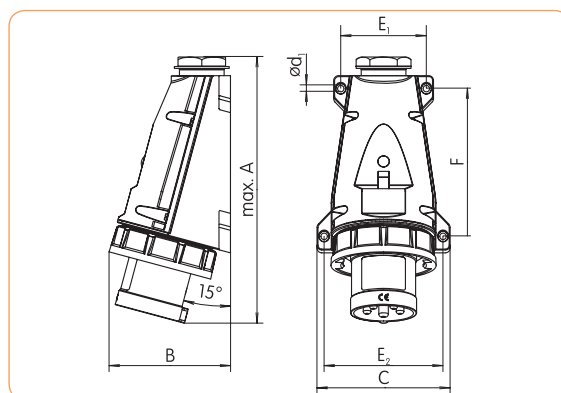
Typ \ (mm)	A	B	ϕd_1	ϕD	E	F	I	Pg
EPH 1632	140	74	4,8	70	45	30	15	P16
EPH 1643	143	92	5,2	78	50	30	18	P16
EPH 1653	143	98	5,2	87	50	30	18	P16
EPH 3243	165	108	5,2	92,5	58	40	20	P21
EPH 3253	165	113	5,2	100	58	40	20	P21



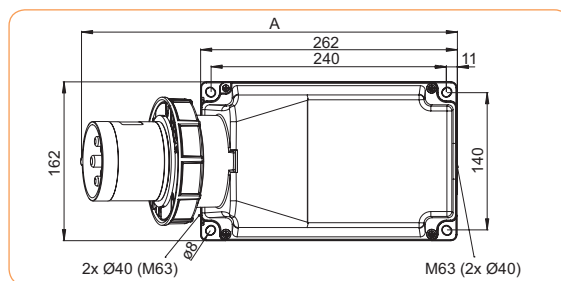
Typ \ (mm)	A	B	C	D_1	E	I	K	Pg
EPH 6343	260	122	103	7	91,5	72,2	144,5	P29
EPH 6345	260	122	103	7	91,5	72,2	144,5	P29



Typ \ (mm)	A	B	C	ϕd_1	E_1	E_2	F	K
EPH 6353	280	130	140	6,5	90	125	155	35

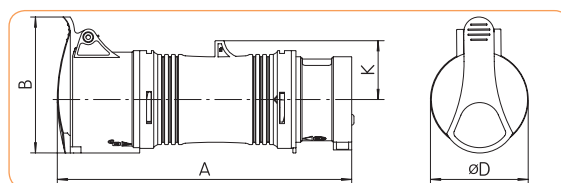


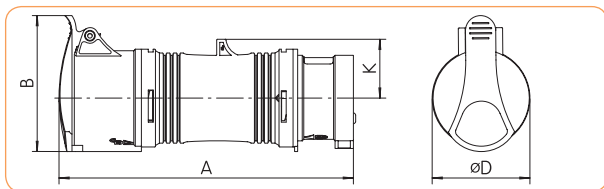
Typ \ (mm)	A	B=wysokość
EPH 12543	387	209
EPH 12553	387	209



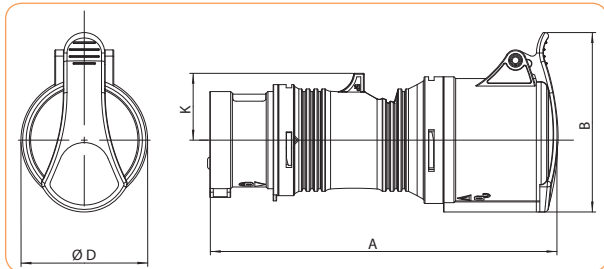
Akcesoria - Wymiary

Typ \ (mm)	A	B	ϕD	K
EA 1653/43	180	82	64	39
EA 3253/43	235	96	73	45

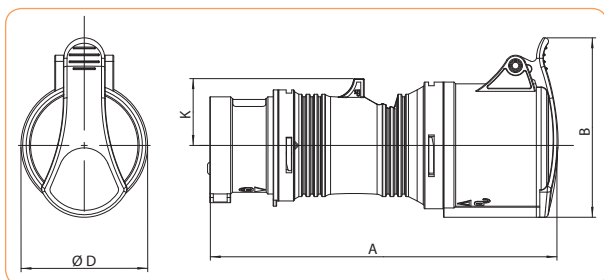




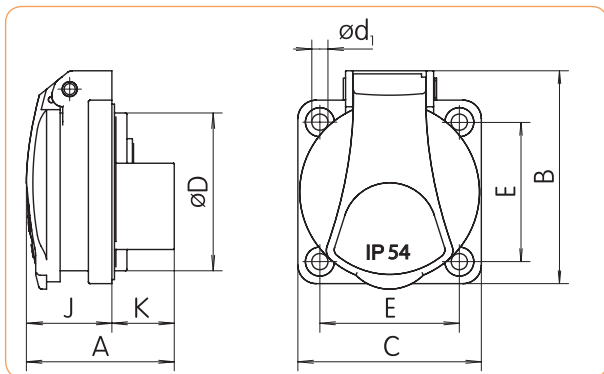
Typ \ (mm)	A	B	ØD	K
EA 1653/43-0	180	82	64	39
EA 3253/43-0	235	96	73	45



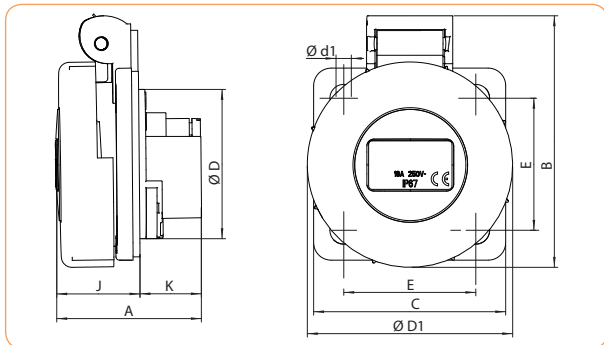
Typ \ (mm)	A	B	ØD	K
EA 16-32/4	198	96	65	34
EA 16-32/5	200	103	73	37



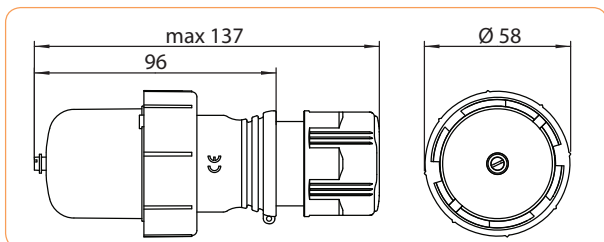
Typ \ (mm)	A	B	ØD	K
EA 16-32/5-0	200	103	73	37



Typ \ (mm)	A	B	C	ØD	Ød ₁	E	J	K
EE 16	40,3	59,5	50	43	4,5	38	23,3	17
EE 16 S	43	59,5	50	43	4,5	38	26	17



Typ \ (mm)	A	B	C	ØD	Ød ₁	E	J	K	ØD ₁
EEH 16	42	73	55	43	4,5	38	24	18	60
EEH 16 C	42	73	55	43	4,5	38	24	18	60
EEH 16 S	48	73	55	43	4,5	38	24	24	60



Typ
EEVG 16 - Wtyczka Unischuko IP67