

Rozłączniki modułowe CLBS

Zalety kompaktowych rozłączników modułowych CLBS

Zalety:

- nowoczesna konstrukcja i wygląd,
- całkowita integracja funkcji rozłączania i izolacyjnej,
- szeroka gama akcesoriów dodatkowych,
- rączki drzwiowe czołowe boczne,
- możliwość rozbudowy do wersji 4, 6 i 8-biegunowej,
- możliwość budowy przełączników I-0-II ze standardowych modułów.

Zastosowanie

Wielobiegunowe, modułowe rozłączniki obciążenia CLBS z napędem ręcznym występują w zakresie prądów od 16 do 125 A. Aparaty te służą do wykonywania czynności łączeniowych w obwodach pod obciążeniem zapewniając bezpieczną przerwę izolacyjną dla obwodów elektrycznych niskiego napięcia, a w szczególności w obwodach sterujących maszyn. Dzięki zastosowaniu szerokiej gamy akcesoriów do rozłączników CLBS można z 3-biegunowego rozłącznika otrzymać aparat 4-, 6- lub 8-biegunowy lub 3/4-biegunowy przełącznik.

Przełączniki CLBS zapewniają przełączanie obciążenia między dwoma źródłami lub dwoma obwodami niskiego napięcia, a także ich bezpieczne odizolowanie w stanie otwartym. Seria aparatów CLBS została zaprojektowana, przeszła kwalifikację oraz testy zgodnie z kryteriami określonymi w normie IEC60947-3.

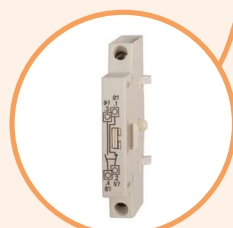
Do wersji 3-biegunowej można przyłączyć:



→ Biegun uziemiający PE



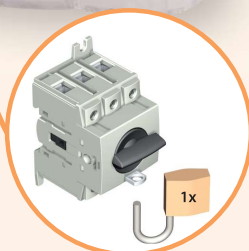
→ Czwarty biegun



→ Styki pomocnicze



→ Zwarty biegun neutralny N



→ Możliwość blokady kłódką



→ Napęd zewnętrzny czołowy lub boczny z prawej strony



→ Z podstawowych 3-biegunowych rozłączników można otrzymać aparaty 4-, 6- lub 8-biegunowe lub przełączniki 3/4-biegunowe.

Aplikacje

- Główne rozłączniki zasilania
- Rozłączniki bezpieczeństwa
- Rozłączniki rozdziału energii
- Sterowanie maszynami

Charakterystyka ogólna

- Podwójna przerwa w każdym biegunie
- Opcje montażu: na szynie montażowej (maskownica do aparatury modułowej z wycięciem 45 mm) lub bezpośrednio na drzwiach (patrz adapter do montażu tablicowego)
- Stopień ochrony IP20 dla akcesoriów
- Ciężkie kategorie użytkowania (AC-22 i AC-23)
- Pewna sygnalizacja stanu otwartego
- Technologia styku punktowego

Rozłączniki modułowe CLBS

Dane techniczne - charakterystyki zgodne z normą IEC 60947-3

Typ			CLBS 16	CLBS 25	CLBS 40	CLBS 63	CLBS 80	CLBS 100	CLBS 125
Prąd znamionowy	(I _n)		16A	25A	40A	63A	80A	100A	125A
Znamionowe napięcie izolacji	(U _i)	(V)	800	800	800	800	800	800	800
Znamionowe napięcie udarowe wytrzymywane	(U _{imp})	(kV)	8	8	8	8	8	8	8
Prąd cieplny I _{th} (40°C)	(I _{th})	(A)	16	25	40	63	80	100	125
Znamionowy prąd łączeniowy (I _c)	AC-20 A/B	415V AC (A)	16	25	40	63	80	100	125
	AC-21 A/B	415V AC (A)							
	AC-22 A/B	415V AC (A)							
	AC-23 A/B	415V AC (A)							
	AC-20 A/B	500V AC (A)							
	AC-21 A/B	500V AC (A)							
	AC-22 A/B	500V AC (A)							
	AC-23 A/B	500V AC (A)							
	AC-20 A/B	690V AC (A)			32/40	40/63	63/80	80/100	100/125
	AC-21 A/B	690V AC (A)							
	AC-22 A/B	690V AC (A)							
	AC-23 A/B	690V AC (A)							
	DC-20 A/B	110V DC (A)			40	63	80	100	125
	DC-21 A/B ⁽¹⁾	110V DC (A)							
	DC-20 A/B	250V DC (A)							
	DC-21 A/B ⁽²⁾	250V DC (A)							
DC-20 A/B	400V DC (A)								
DC-21 A/B ⁽³⁾	400V DC (A)								
DC-20 A/B	400V DC (A)								
DC-21 A/B ⁽³⁾	400V DC (A)								
Moc łączeniowa dla kategorii użytkowania AC-23 ⁽⁴⁾	400V AC	(kW)	7,5	11	18,5	30	37	45	55
	500V AC	(kW)	7,5	11	18,5	30	37	45	55
	690V AC	(kW)	7,5	15	15	30	37	45	55
Znamionowy prąd wytrzymywany krótkotrwale I _{cw}	1 s.	(kA)	1,26	1,26	1,26	1,5	1,5	2,75	2,75
	0,25 s.	(kA)	1,8	1,8	1,8	2,1	2,1	3,9	3,9
Prąd znamionowy zwarciovymowy z bezpiecznikami (kA rms, wartość spodziewana)⁽⁵⁾									
Prąd znamionowy bezpiecznika		(A)	16	25	40	63	80	100	125
Spodziewany prąd zwarciovymowy		(kA)	50	50	50	50	50	25	25
Prąd znamionowy zwarciovymowy w obwodzie chronionym dowolnym wyłącznikiem zapewniającym wyłączenie w czasie krótszym niż 0,3s									
Znamionowy prąd krótkotrwale wytrzymywany	0,3 s.	(kA)	2,5	2,5	2,5	3	3	5	5
Podłączenia									
Minimalny przekrój kabla Cu	mm ²		1,5	1,5	1,5	2,5	2,5	10	10
Maksymalny przekrój kabla Cu	mm ²		16	16	16	35	35	70	70
Moment dokręcający min./maks.	Nm		2/2,2	2/2,2	2/2,2	3,5/3,85	3,5/3,85	4/4,4	4/4,4
Trwałość (ilość cykli łączeniowych)			100 000	100 000	100 000	100 000	100 000	100 000	100 000
Moment przełączający - aparat 3-biegunowy	Nm		1	1	1	1,4	1,4	1,6	1,6
Moment przełączający - aparat 4-biegunowy	Nm		1,2	1,2	1,2	1,6	1,6	2	2
Straty mocy	W/biegun		0,15	0,4	0,9	1,5	2,4	4,3	7,1

Kategoria A = częste czynności łączeniowe

Kategoria B = sporadyczne czynności łączeniowe

⁽¹⁾ - podłączyć po jednym polu na każdy biegun zasilania DC

⁽²⁾ - aparat 3-biegunowy: 2 bieguny połączone szeregowo i podłączone do "+"; trzeci biegun podłączony do "-" źródła zasilania DC

⁽³⁾ - aparat 4-biegunowy: po 2 bieguny połączone szeregowo i podłączone do "+" i "-" źródła zasilania DC

⁽⁴⁾ - podana moc jest wartością szacunkową, wartości prądu mogą się różnić w zależności od producenta

⁽⁵⁾ - dla znamionowego napięcia łączeniowego U_e=415 V AC

Rozłączniki modułowe CLBS



CLBS 16 3p

CLBS 125 3p

Rozłączniki CLBS (bez rączek) 3-biegunowe, 16 - 125 A

Typ	Nr kodowy	I_N (A)	Liczba biegunów	Waga (g)	Pakowanie (szt.)
CLBS 16 3P	004661400	16	3	230	1/24
CLBS 25 3P	004661401	25	3	228	1/24
CLBS 40 3P	004661402	40	3	228	1/24
CLBS 63 3P	004661403	63	3	320	1/24
CLBS 80 3P	004661404	80	3	322	1/24
CLBS 100 3P	004661405	100	3	600	1/12
CLBS 125 3P	004661406	125	3	624	1/12

Przystosowane do montażu rączek bezpośrednich oraz drzwiowych (czołowych i bocznych).

Akcesoria



CLBS-DH80/B

CLBS-DH125/B

CLBS-DH80/YR



CLBS-EH80/G

CLBS-EH125/G

CLBS-EH125/01G



CLBS-EH80/YR

CLBS-EH125/YR

CLBS-EH125/01YR

Rączki bezpośrednie

Typ	Opis	Nr kodowy	Do stosowania z:	Waga (g)	Pakowanie (szt.)
CLBS-DH80/B	Rączka bezpośrednia, czarna	004661410	CLBS 16-80A 3P	10	1/200
CLBS-DH125/B	Rączka bezpośrednia, czarna	004661411	CLBS 100-125A 3P	8	1/200
CLBS-DH80/YR	Rączka bezpośrednia, czerwona	004661412	CLBS 16-80A 3P	10	1/200

Rączki drzwiowe (czołowe i boczne prawe), IP65

Typ	Opis	Nr kodowy	Do stosowania z:	Waga (g)	Pakowanie (szt.)
CLBS-EH80/G	Rączka drzwiowa z blokadą, szara	004661415	CLBS 16-80A 3P	101	1/45
CLBS-EH125/G	Rączka drzwiowa z blokadą, szara	004661416	CLBS 100-125A 3P	103	1/45
CLBS-EH125/01G	Rączka drzwiowa z blokadą, szara	004661417	CLBS 16-125A 3P	190	1/25

Uwaga: do rączek drzwiowych należy dobrać odpowiedni wałek.

Rączki drzwiowe (czołowe i boczne prawe) żółto-czerwone, IP65

Typ	Opis	Nr kodowy	Do stosowania z:	Waga (g)	Pakowanie (szt.)
CLBS-EH80/YR	Rączka drzwiowa z blokadą, żółto-czerwona	004661418	CLBS 16-80A 3P	102	1/45
CLBS-EH125/YR	Rączka drzwiowa z blokadą, żółto-czerwona	004661419	CLBS 100-125A 3P	104	1/45
CLBS-EH125/01YR	Rączka drzwiowa z blokadą, żółto-czerwona	004661420	CLBS 16-125A 3P	200	1/25

Uwaga: do rączek drzwiowych należy dobrać odpowiedni wałek.

Wałki do rączek drzwiowych z blokadą

Typ	Opis	Nr kodowy	Do stosowania z:	Waga (g)	Pakowanie (szt.)
CLBS-S200	Wałek, 200 mm	004661422	CLBS-EH80 CLBS-EH125	60	1/110
CLBS-S320	Wałek, 320 mm	004661423	CLBS-EH80 CLBS-EH125	80	1/90
CLBS-S400/01	Wałek, 400 mm	004661424	CLBS-EH125/01	125	1/25

Dla rozłączników 3/4 P, wałki napędu są identyczne dla rączek drzwiowych czołowych i bocznych. Nie stosować do przelączników



CLBS-S

Rozłączniki modułowe CLBS

Prowadnice wałka

Typ	Opis	Nr kodowy	Do stosowania z:	Waga (g)	Pakowanie (szt.)
CLBS-GC EH80, 125	Prowadnica wałka	004661421	CLBS-EH80 CLBS-EH125	130	1/240
LBS-GC (CLBS-EH125/01)	Prowadnica wałka	004661489	CLB-EH125/01	29	1/25

Prowadnica wałka ułatwia wprowadzenie wałka napędu do rączki drzwiowej przy wzajemnym przesunięciu osi montażu wałka i rączki drzwiowej o maksymalnie 15 mm.
Wymagana jest w przypadku wałków o długości przekraczającej 320 mm.

Adaptory do montażu tablicowego (bez rączki drzwiowej)

Typ	Opis	Nr kodowy	Do stosowania z:	Waga (g)	Pakowanie (szt.)
CLBS-DMK80	kompaktowy	004661433	CLBS 25-80A 3P	60	1/50
CLBS-DMK125	ze stalową szyną DIN	004661414	CLBS 100-125A 3P	120	1/20

Zestaw ten umożliwia bezpośredni montaż rozłącznika na drzwiach rozdzielnic lub na ścianie bocznej. Zacziski przyłączeniowe rozłącznika są zawsze dostępne. Montaż rączki drzwiowej jest szybki i łatwy dzięki dostarczonej w zestawie nakrętce blokującej, instalowanej wewnątrz obudowy. Adapter nie jest kompatybilny z rączkami CLBS-EH125/01.

4-ty biegun, rozłączalny

Typ	Opis	Nr kodowy	Do stosowania z:	Waga (g)	Pakowanie (szt.)
CLBS-4P/16	4-ty biegun	004661432	CLBS 16A 3P	72	1/36
CLBS-4P/25	4-ty biegun	004661433	CLBS 25A 3P	72	1/36
CLBS-4P/40	4-ty biegun	004661434	CLBS 40A 3P	72	1/36
CLBS-4P/63	4-ty biegun	004661435	CLBS 63A 3P	100	1/36
CLBS-4P/80	4-ty biegun	004661436	CLBS 80A 3P	102	1/36
CLBS-4P/100	4-ty biegun	004661437	CLBS 100 A 3P	200	1/16
CLBS-4P/125	4-ty biegun	004661438	CLBS 125 A 3P	205	1/16

Instalacja czwartego bieguna przekształca 3-biegunowy rozłącznik CLBS w 4-biegunowy lub 3-biegunowy przełącznik CLBS w 4-biegunowy przełącznik.

Bieguny neutralne, zwarte

Typ	Opis	Nr kodowy	Do stosowania z:	Waga (g)	Pakowanie (szt.)
CLBS-N/40	Biegun neutralny, zwarty	004661443	CLBS 16-40A 3P	200	1/36
CLBS-N/80	Biegun neutralny, zwarty	004661444	CLBS 63-80A 3P	200	1/36
CLBS-N/125	Biegun neutralny, zwarty	004661445	CLBS 100-125A 3P	200	1/16

Biegun N jest nierozłączalny.

Bieguny uziemiające

Typ	Opis	Nr kodowy	Do stosowania z:	Waga (g)	Pakowanie (szt.)
CLBS-PE/40	Biegun uziemiający	004661446	CLBS 16-40A 3P	200	1/36
CLBS-PE/80	Biegun uziemiający	004661447	CLBS 63-80A 3P	200	1/36
CLBS-PE/125	Biegun uziemiający	004661448	CLBS 100-125A 3P	200	1/16

Biegun uziemiający (ochronny) jest nierozłączalny.

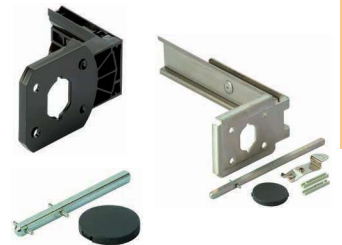
Styki pomocnicze

Typ	I [A]	Opis	Nr kodowy	Do stosowania z:	Waga (g)	Pakowanie (szt.)
CLBS-PS11	10	Styki pomocnicze NO+NC	004661425	CLBS 16-125A	44	1/52

Styki wyprzedzające. Zmiana stanu styków wyprzedza zmianę stanu torów głównych aparatu przy przejściu z pozycji I do 0. Styki instaluje się na lewej lub prawej stronie aparatu.



CLBS-GC EH80, 125



CLBS-DMK80

CLBS-DMK125



CLBS-4P
16..80



CLBS-4P
100-125



CLBS-N
100-125



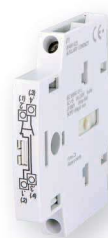
CLBS-N
16..80



CLBS-PE
16..80



CLBS-PE
100-125



CLBS-PS11



CLBS-CK80



CLBS-CK125



CLBS-EH80/G CO



CLBS-EH125/G CO

Adaptory do budowy przełączników I-0-II (rączka w komplecie)

Typ	Opis	Nr kodowy	Do stosowania z:	Waga (g)	Pakowanie (szt.)
CLBS-CK80	Adapter do budowy przełączników I-0-II, czarna rączka	004661439	2xCLBS 16-80A 3P	74	1/42
CLBS-CK125	Adapter do budowy przełączników I-0-II, czarna rączka	004661440	2xCLBS 100-125A 3P	240	1/10

Do jednego zestawu przełącznika należy dodatkowo zamówić 2 rozłączniki.
Do uzyskania napędu drzwiowego należy dodatkowo zamówić rączkę drzwiową oraz wałek.

Adaptory do budowy przełączników I-I + II-II (rączka bezpośrednia w komplecie)

Typ	Opis	Nr kodowy	Do stosowania z:	Waga (g)	Pakowanie (szt.)
CLBS-CKI+II80	Adapter do budowy przełączników I-I + II-II, czarna rączka	004661522	2xCLBS 16-80A 3P	90	1/42
CLBS-CKI+II125	Adapter do budowy przełączników I-I + II-II, czarna rączka	004661523	2xCLBS 100-125A 3P	240	1/10

Rozłączniki do budowy przełącznika należy zamawiać osobno.

Rączki drzwiowe I-0-II do przełączników, IP65

Typ	Opis	Nr kodowy	Do stosowania z:	Waga (g)	Pakowanie (szt.)
CLBS-EH80/G CO	Rączka drzwiowa I-0-II z blokadą, szara	004661441	2xCLBS 16-80A 3P	90	1/42
CLBS-EH125/G CO	Rączka drzwiowa I-0-II z blokadą, szara	004661442	2xCLBS 100-125A 3P	240	1/10

Uwaga: do rączek drzwiowych należy dobrać odpowiedni wałek.

Wałki do rączek drzwiowych z blokadą dla przełączników

Typ	Opis	Nr kodowy	Do stosowania z:	Waga (g)	Pakowanie (szt.)
CLBSV-S200	Wałek, 200mm	004661886	CLBS-EH80/G CO, CLBS-EH125/G CO	0,05	1/100
CLBSV-S320	Wałek, 320mm	004661887	CLBS-EH80/G CO, CLBS-EH125/G CO	0,09	1/100

Tylko do połączeń czołowych.

Zastosowanie

Ostona zacisków górna/dolna chroni przed bezpośrednim kontaktem z częściami będącymi pod napięciem. Otwór w każdym biegunie osłony umożliwia umieszczenie sondy do pomiaru temperatury.



CLBS-TS40 3P



CLBS-TS40 1P

Oslony zacisków

Typ	Opis	Nr kodowy	Do stosowania z:	Waga (g)	Pakowanie (szt.)
CLBS-TS40 3P	Ostona zacisków 3P 16-40A	004661426	CLBS 16-40A	20	1/110
CLBS-TS80 3P	Ostona zacisków 3P 63-80A	004661427	CLBS 63-80A	20	1/125
CLBS-TS125 3P	Ostona zacisków 3P 100-125A	004661428	CLBS 100-125A	63	1/22
CLBS-TS40 1P	Ostona zacisków 1P 16-40A	004661429	CLBS 16-40A	8	1/200
CLBS-TS80 1P	Ostona zacisków 1P 63-80A	004661430	CLBS 63-80A	6	1/200
CLBS-TS125 1P	Ostona zacisków 1P 100-125A	004661431	CLBS 100-125A	22	1/120

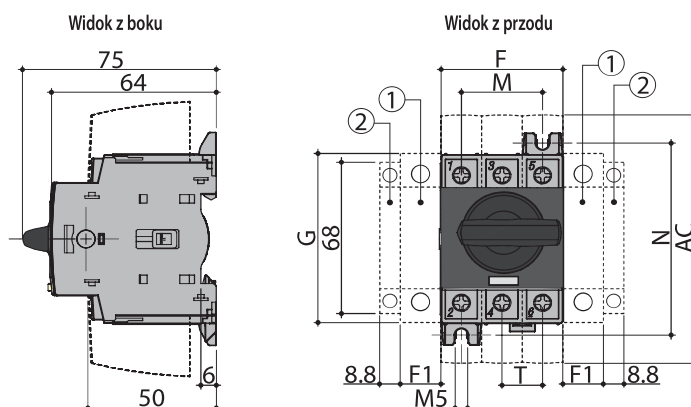
Numer katalogowy obejmuje zestaw dwóch osłon (górną i dolną).

CLBS 16 - CLBS 80 3P- z rączką bezpośrednią

1. Miejsce przewidziane do montażu 4-tego bieguna (max. 1 element na rozłącznik) lub bieguna neutralnego zwartego lub bieguna uziemiającego lub moduł styku pomocniczego
2. Miejsce przeznaczone do montażu wyłącznie na jeden moduł styku pomocniczego

Uwaga: całkowita liczba dodatkowych modułów jakie można zainstalować w rozłączniku jest ograniczona do 4

Więcej informacji o możliwych kombinacjach elementów na stronie następnej



CLBS 16-CLBS 80

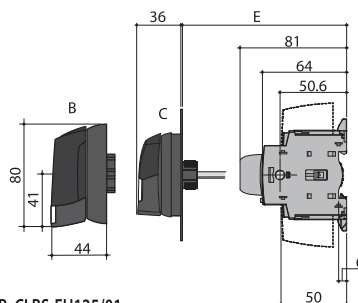
1. Miejsce przewidziane do montażu 4-tego bieguna (max. 1 element na rozłącznik) lub bieguna neutralnego zwartego lub bieguna uziemiającego lub moduł styku pomocniczego
2. Miejsce przeznaczone do montażu wyłącznie na jeden moduł styku pomocniczego

Uwaga: całkowita liczba dodatkowych modułów jakie można zainstalować w rozłączniku jest ograniczona do 4

Więcej informacji o możliwych kombinacjach elementów na stronie następnej

Rączka drzewiowa - montaż czolowy

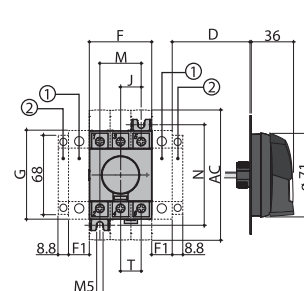
Widok z boku



B. CLBS-EH125/01
C. CLBS-EH80

Rączka drzewiowa - montaż boczny

Widok z przodu



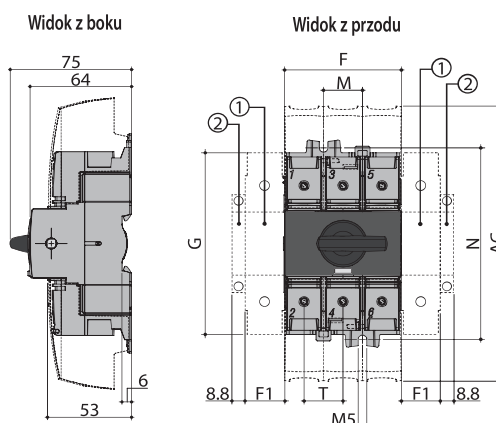
Prąd I _{th}	Wymiary zewnętrzne (mm)				Z osłonami zacisków (mm)	Aparat (mm)				Wymiary montażowe (mm)		Rozstaw osi zacisków (mm)
	(A)	D min	D max	E min		E max	AC	F	F1	G	J	
16-40	30	235	100	372	110	45	15	68	15	30	75	15
63-80	30	235	100	372	110	52.5	17.5	76	17.5	35	85	17.5

CLBS 100-CLBS 125 3P - z rączką bezpośrednią

1. Miejsce przewidziane do montażu 4-tego bieguna (max. 1 element na rozłącznik) lub bieguna neutralnego zwartego lub bieguna uziemiającego lub moduł styku pomocniczego
2. Miejsce przeznaczone do montażu wyłącznie na jeden moduł styku pomocniczego

Uwaga: całkowita liczba dodatkowych modułów jakie można zainstalować w rozłączniku jest ograniczona do 4

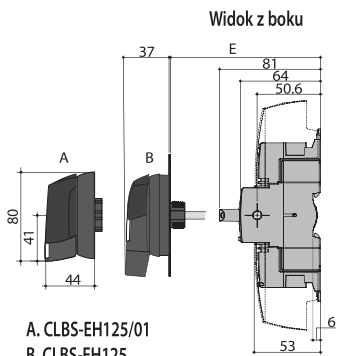
Więcej informacji o możliwych kombinacjach elementów na stronie następnej



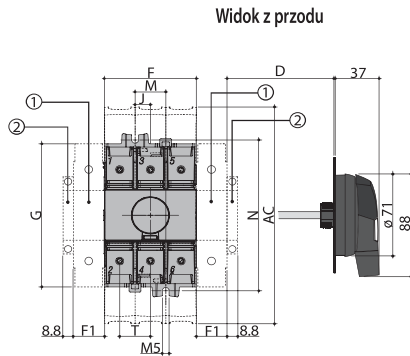
CLBS 100-CLBS 125

Rączka drzewiowa - montaż czolowy

Rączka drzewiowa - montaż boczny



A. CLBS-EH125/01
B. CLBS-EH125



1. Miejsce przewidziane do montażu 4-tego bieguna (max. 1 element na rozłącznik) lub bieguna neutralnego zwartego lub bieguna uziemiającego lub moduł styku pomocniczego
2. Miejsce przeznaczone do montażu wyłącznic na jeden moduł styku pomocniczego

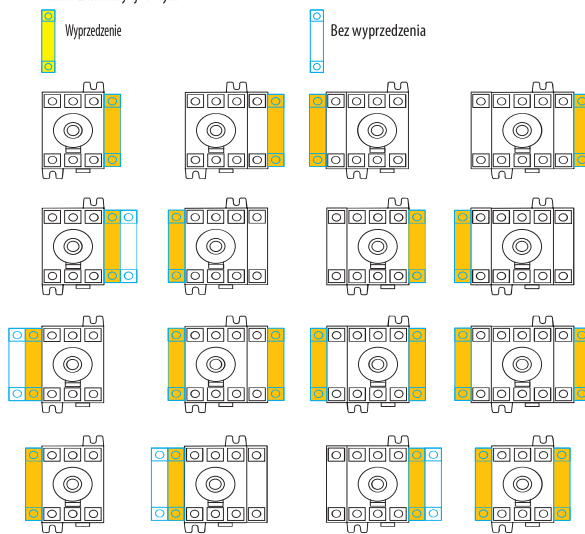
Uwaga: całkowita liczba dodatkowych modułów jakie można zainstalować w rozłączniku jest ograniczona do 4

Więcej informacji o możliwych kombinacjach elementów na stronie bieżącej

Prąd I _{th} (A)	Wymiary zewnętrzne (mm)				Z osłonami zacisków (mm) AC	Aparat (mm)				Wymiary montażowe (mm)		Rozstaw osi zacisków (mm) T
	D min	D max	E min	E max		F	F1	G	J	M	N	
100-125	30	201	100	372	189	78	26	124,6	13	26	131,4	26

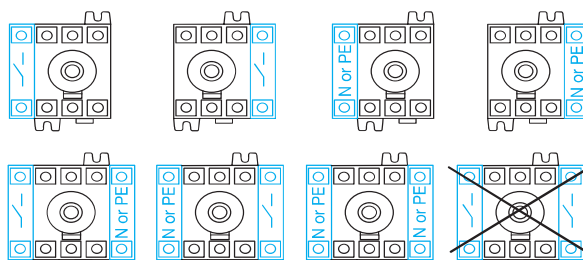
Konfiguracje styków pomocniczych CLBS-PS11 (NO+NC)

Maks. 2 moduły tj. 4 styki

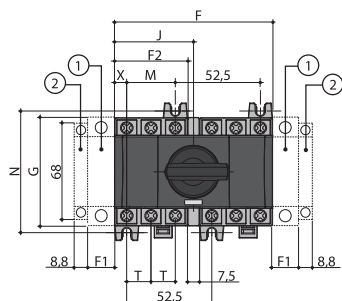


Rodzaj styku	Prąd znamionowy (A)	Prąd łączeniowy I _e (A), 230V AC	
		AC-13	AC-15
NO+NC	10	10	6

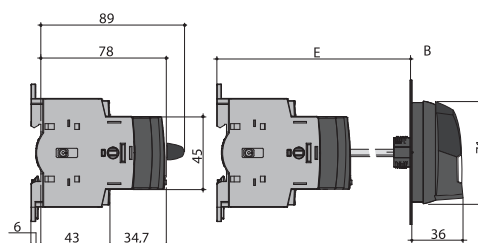
Konfiguracja dodatkowych biegunów : 4 - go, N - neutralnego, PE - ochronnego



CLBS 16 - CLBS 80 - z adapterem do budowy przełączników
Rączka bezpośrednia
Widok z przodu

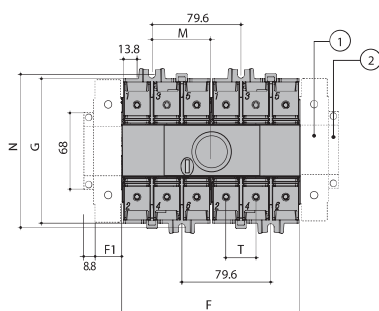


CLBS 16 - CLBS 80 - z adapterem do budowy przełączników
Rączka drzewiowa
Widok z boku

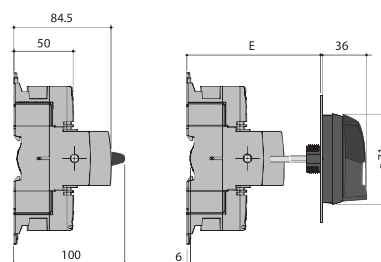


Prąd I _{th} (A)	Wymiary zewnętrzne (mm)		Aparat (mm)					Wymiary montażowe (mm)		Rozstaw osi zacisków (mm)	
	E min	E max	F	F1	F2	G	J	M	N	T	X
16-40	105	372	97.5	15	45	68	48.75	30	75	15	7.5
63-80	105	372	105	17.5	52.5	76	52.5	35	85	17.5	8.75

CLBS 100 - CLBS 125 - z adapterem do budowy przełączników
Rączka bezpośrednia
Widok z przodu

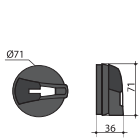


CLBS 100 - CLBS 125 - z adapterem do budowy przełączników
Rączka drzewiowa
Widok z boku

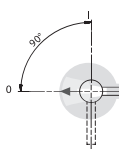


Prąd I _{th} (A)	Wymiary zewnętrzne (mm)		Aparat (mm)			Wymiary montażowe (mm)		Rozstaw osi zacisków (mm)
	E min	E max	F	F1	G	M	N	T
100-125	105	372	159	26	124.5	52.8	131.5	26

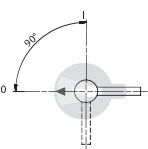
CLBS-EH80
(16-80A)



Podłączenie
czołowe

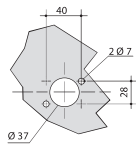


Podłączenie boczne
z prawej strony

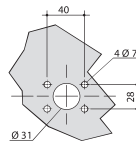


Otworowanie drzwi

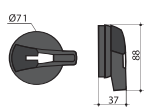
IP55, montaż przy pomocy
2 wkrętów



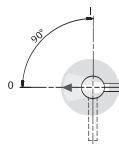
IP65, montaż przy pomocy
4 wkrętów



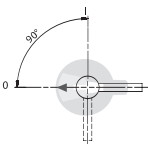
CLBS-EH125
(100-125A)



Podłączenie
czołowe

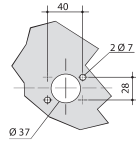


Podłączenie boczne
z prawej strony

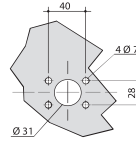


Otworowanie drzwi

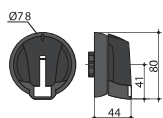
IP55, montaż przy pomocy
2 wkrętów



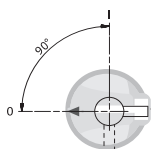
IP65, montaż przy pomocy
4 wkrętów



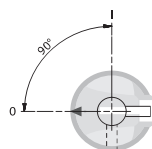
CLBS-EH125/01
(16-125A)



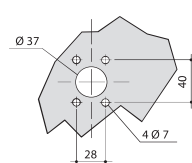
Podłączenie
czołowe



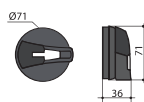
Podłączenie boczne
z prawej strony



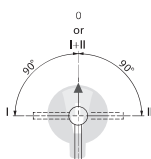
Otworowanie drzwi



CLBS-EH80/G CO
CLBS-EH125/G CO

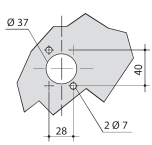


Podłączenie
czołowe

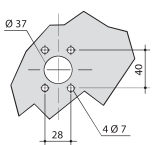


Otworowanie drzwi

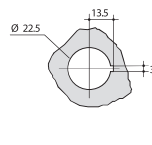
IP55, montaż przy pomocy
2 wkrętów



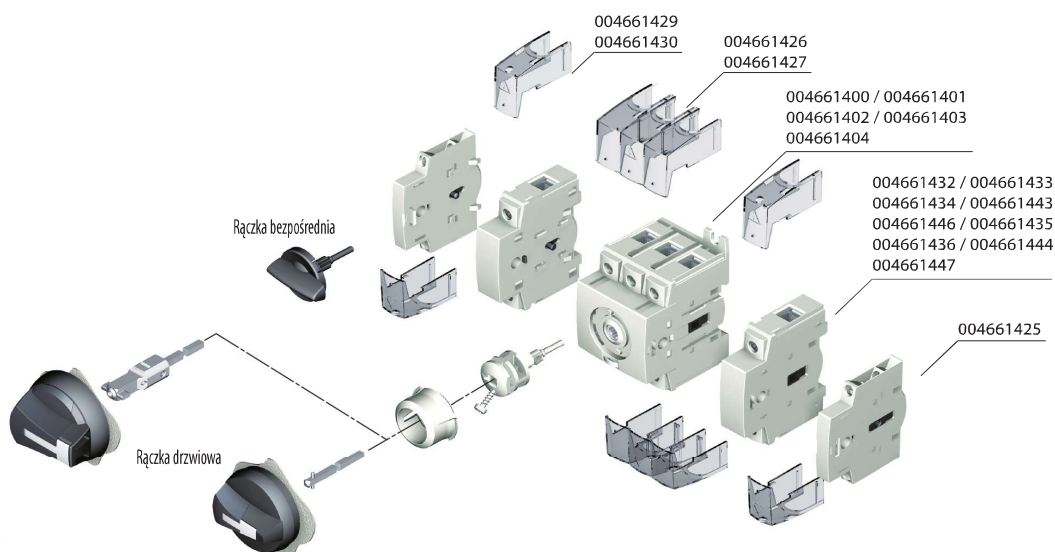
IP65, montaż przy pomocy
4 wkrętów



Montaż przy pomocy
nakrętki



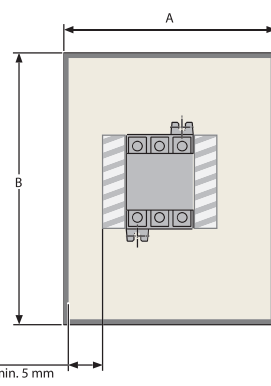
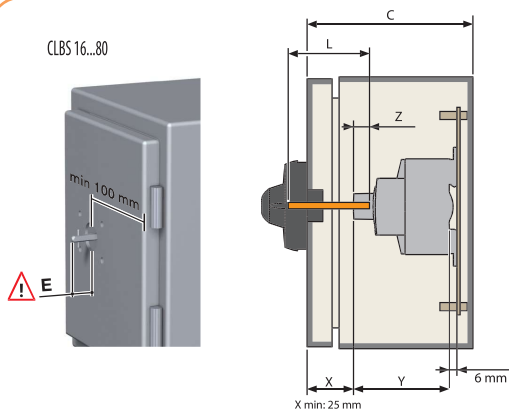
Mocowanie wyposażenia dodatkowego



Przykłady:

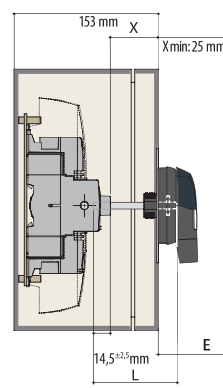
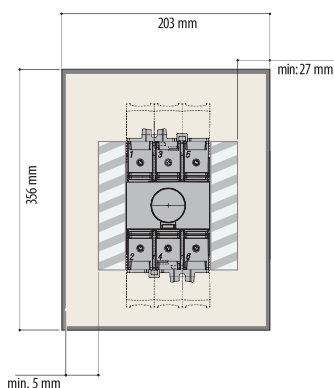


CLBS 16...80



	16 - 40A mm	60A - 80A mm
A	152	203
B	203	254
C	102	102
Y	75	75

CLBS 100...125



	16 - 125A	E	
		min.	max.
CLB-EH80, CLBS-EH125	L=X+32 mm	13 mm	15 mm
CLBS-EH125/01	L=X+38,5 mm	17,5 mm	21,5 mm

Obudowy GT (ETIBOX) Z głębokość obudowy (mm)	X (mm)	Długość wałka do stosowania z rączką (mm)	
		CLB-EH80, CLBS-EH125	CLBS-EH125/01
150mm	49	200	400
200mm	99	200	400
250mm	149	200	400
300mm	199	320	400