

ETICAM - łączniki krzywkowe CS

ETICAM - łączniki krzywkowe typu CS

Zalety:

- mocowanie do pulpitu lub w obudowie,
- wysokiej jakości styki pokryte stopem srebra AgCdO,
- wysokiej jakości materiały izolacyjne,
- wysoka wytrzymałość mechaniczna i elektryczna,
- wysoka odporność na krótkotrwałe przeciążenia,
- przy dobezpieczeniu wkładką bezpiecznikową duża, odporność na dynamiczne skutki prądów zwarcia
- temperatura pracy od -25°C do +55°C,
- częstotliwość pracy do 10 kHz.

Zastosowanie

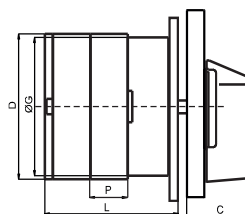
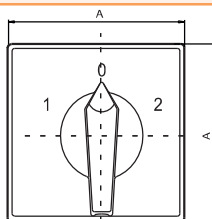
Łączniki krzywkowe typu CS są stosowane w obwodach głównych i pomocniczych instalacji niskiego napięcia. Służą do ręcznego łączenia obwodów prądu. Mogą być stosowane jako łączniki w szafach, tablicach sterowniczych, rozdzielnicach, stacjach transformatorowych oraz jako przełączniki silnikowe gwiazda - trójkąt i przełączniki kierunku obrotów.

Oznaczenie typu:

CS XX (I_{th}[A]) YY (układ połączeń) **U₋**(wykonanie np. bez obudowy)

Dane techniczne

Typ		CS 16	CS 25	CS 32	CS 40	CS 63	CS 80	CS 100		
Napięcie znamionowe izolacji Ui	V	400	690	690	690	690	690	690		
Znamionowa wytrzymałość izolacji Uimp	kV	4	6	6	6	6	6	6		
Znamionowy prąd cieplny Ith	A	20	25	32	50	70	85	100		
Łącznik główny	Maksymalne napięcie robocze	V	400	480	480	480	480	480		
IEC 60947	Znamionowe napięcie udarowe wytrzymywane (III/3)	kV	4	4	4	4	4	4		
Maksymalny prąd wkładki topikowej gG/gL (zab. zwarc.)	A	20	25	32	40	63	80	100		
Prąd znamionowy wytrzymywany krótkotrwały Icw	1s	A	250	400	600	800	1000	1800		
	3s	A	10	250	400	530	700	800		
	10s	A	80	140	240	290	350	400		
	30s	A	50	90	150	200	250	250		
	60s	A	40	70	120	150	150	160		
Prąd znamionowy roboczy Ie AC1/AC21	A	16	25	32	40	63	80	85		
Prąd znamionowy roboczy Ie AC15	110/120 V	A	10	20	25	40	-	-		
	220/230 V	A	8	20	25	30	40	-		
	380/400 V	A	6	16	20	25	40	-		
	660/690 V	A	-	8	8,5	8,5	10	-		
Zdolność załączania dla kategorii pracy AC3/AC23	3 fazy	220/230 V	kW	3/5	5,6/6,5	7,6/8	9/9	11/15	12/18,5	19/22
		380/400 V	kW	5/7,5	7,5/11	11/15	15/18,5	18,5/22	22/32	32/37
		500/690 V	kW	-	11/11	15/18,5	19/22	22/30	28/45	42/55
	1 faza 2 bieguny	110/120 V	kW	0,8/0,8	1,5/1,5	2,5/2,5	2,5/3	3/3,5	-	-
		220/230 V	kW	2,2/2,5	3/3,7	4,8/5	5,5/6	6/9	-	-
		380/400 V	kW	3/3,7	5,5/5,5	6,5/7,5	7,5/9	11/15	-	-
Zdolność załączania dla kategorii pracy AC4	3 fazy	220/230 V	kW	1,5	2,5	3	5	6	7	9,5
		380/400 V	kW	3	4	5,5	8	11	12	16
		500/690 V	kW	-	4	7,5	8	11	12	16
Wytrzymałość mechaniczna	Cykle przełączeń	10 ⁶	3	3	3	3	2	2	2	
Śruba zacisku		M3,5	M3,5	M4	M5	M5	2xM5	2xM5		
Typ wgłębienia					(+,-) PZ2			(-)		
Moment dokręcania		0,8	0,8	1,2	1,8	2	2	2		
Przyłączalność przewodów	Drut	mm ²	2x(1-2,5)	2x(1-4)	2x(2,5-6)	2x(2,5-10)	2x(4-16)	10-25		
	Linka	mm ²	2x(1-2,5)	2x(1-4)	2x(2,5-6)	2x(2,5-6)	2x(4-16)	6-25, 2x(6-10)		
Stopień ochrony zacisków / (w zabudowie)		IP20 / (IP40)						IP00 / (IP40)		
Temperatura otoczenia	°C	-25 ... do +55								
Normy		PN-IEC 60947-3, VDE 0660, EN 60947 - 3								



Typ	Oznaczenie					Ilość elementów (L/mm)											
	A	C	D	ØG	P	1	2	3	4	5	6	7	8	9	10	11	12
CS 16	48	26	38,6	38,6	12,8	32,5	45,3	58,1	70,9	83,7	96,5	109,3	122,1	134,9	147,7	160,5	173,3
CS 25	48	26	45,2	38,6	12,8	32,5	45,3	58,1	70,9	83,7	96,5	109,3	122,1	134,9	147,7	160,5	173,3
CS 32	65	33	53	38,6	12,8	37	49,8	62,6	75,4	88,2	101	113,8	126,6	139,4	152,2	165	177,8
CS 40	65	33	61	56,4	17,5	50,6	68,1	85,6	103,1	120,6	138,1	155,6	173,1	190,6	208,1	225,6	243,1
CS 63	90	41	68,6	56,4	20,5	42,5	63	83,5	104	124,5	145	168,5	186	208,5	227	247,5	268
CS 80	90	41	84	80	25	67,5	92,5	117,5	142,5	167,5	192,5	217,5	242,5	267,5	292,5	317,5	342,5
CS 100	90	41	84	80	25	67,5	92,5	117,5	142,5	167,5	192,5	217,5	242,5	267,5	292,5	317,5	342,5

ETICAM - łączniki krzywkowe typu CS

Przełączniki 0-1 (kąt obrotu 60°)

1-biegunowy

Typ	Prąd znamionowy (I _n)	Nr kodowy	Symbol	Waga (g)	Pakowanie (szt.)
CS 16 90 U	16 A	004773001		75	1
CS 25 90 U	25 A	004773002		90	
CS 32 90 U	32 A	004773003		115	
CS 40 90 U	40 A	004773004		180	
CS 63 90 U	63 A	004773005		290	
CS 80 90 U	80 A	004773006		405	
CS 100 90 U	100 A	004773007		470	



CS 100 90 U

2-biegunowy

Typ	Prąd znamionowy (I _n)	Nr kodowy	Symbol, Opis	Waga (g)	Pakowanie (szt.)
CS 16 91 U	16 A	004773009		80	1
CS 25 91 U	25 A	004773010		90	
CS 32 91 U	32 A	004773011		115	
CS 40 91 U	40 A	004773012		180	
CS 63 91 U	63 A	004773013		290	
CS 80 91 U	80 A	004773014		405	
CS 100 91 U	100 A	004773015		470	



CS 25 91 U

3-biegunowy

Typ	Prąd znamionowy (I _n)	Nr kodowy	Symbol, Opis	Waga (g)	Pakowanie (szt.)
CS 16 10 U	16 A	004773017		95	1
CS 25 10 U	25 A	004773018		115	
CS 32 10 U	32 A	004773019		160	
CS 40 10 U	40 A	004773020		260	
CS 63 10 U	63 A	004773021		415	
CS 80 10 U	80 A	004773022		590	
CS 100 10 U	100 A	004773023		685	



CS 16 10 U

4-biegunowy

Typ	Prąd znamionowy (I _n)	Nr kodowy	Symbol, Opis	Waga (g)	Pakowanie (szt.)
CS 16 92 U	16 A	004773025		100	1
CS 25 92 U	25 A	004773026		120	
CS 32 92 U	32 A	004773027		175	
CS 40 92 U	40 A	004773028		275	
CS 63 92 U	63 A	004773029		435	
CS 80 92 U	80 A	004773030		600	
CS 100 92 U	100 A	004773031		690	



CS 16 92 U

Przełączniki wielobiegowe 0 - 1 - 2 (kąt obrotu 60°)



CS 16 107 U

1-biegunowy

Typ	Prąd znamionowy (I _n)	Nr kodowy	Symbol, Opis	Waga (g)	Pakowanie (szt.)
CS 16 107 U	16 A	004773033		80	1
CS 25 107 U	25 A	004773034		90	
CS 32 107 U	32 A	004773035		115	
CS 40 107 U	40 A	004773036		180	
CS 63 107 U	63 A	004773037		290	
CS 80 107 U	80 A	004773038		405	
CS 100 107 U	100 A	004773039		470	



CS 25 123 U

2-biegunowy

Typ	Prąd znamionowy (I _n)	Nr kodowy	Symbol, Opis	Waga (g)	Pakowanie (szt.)
CS 16 123 U	16 A	004773041		120	1
CS 25 123 U	25 A	004773042		150	
CS 32 123 U	32 A	004773043		180	
CS 40 123 U	40 A	004773044		270	
CS 63 123 U	63 A	004773045		430	
CS 80 123 U	80 A	004773046		590	
CS 100 123 U	100 A	004773047		680	



CS 25 135 U

3-biegunowy

Typ	Prąd znamionowy (I _n)	Nr kodowy	Symbol, Opis	Waga (g)	Pakowanie (szt.)
CS 16 135 U	16 A	004773049		125	1
CS 25 135 U	25 A	004773050		155	
CS 32 135 U	32 A	004773051		220	
CS 40 135 U	40 A	004773052		375	
CS 63 135 U	63 A	004773053		500	
CS 80 135 U	80 A	004773054		840	
CS 100 135 U	100 A	004773055		845	

Przełączniki woltomierzowe



CS 16 66 U

4-przewodowy

Typ	Prąd znamionowy (I _n)	Nr kodowy	Symbol, Opis	Waga (g)	Pakowanie (szt.)
CS 16 66 U	16 A	004773089		140	1
CS 25 66 U	25 A	004773090		160	
CS 32 66 U	32 A	004773091		220	



CS 16 67 U

3-przewodowy

Typ	Prąd znamionowy (I _n)	Nr kodowy	Symbol, Opis	Waga (g)	Pakowanie (szt.)
CS 16 67 U	16 A	004773093		120	1
CS 25 67 U	25 A	004773094		150	

ETICAM - łączniki krzywkowe typu CS

Przełączniki amperomierzowe

1-biegunowy, 3-przewody z przekładnikiem

Typ	Prąd znamionowy (I _n)	Nr kodowy	Symbol, Opis	Waga (g)	Pakowanie (szt.)
CS 16 98 U	16 A	004773095		165	1
CS 25 98 U	25 A	004773096		185	
CS 32 98 U	32 A	004773097		260	
CS 40 98 U	40 A	004773098		455	

2-biegunowy, 3-przewody z przekładnikiem lub bez

Typ	Prąd znamionowy (I _n)	Nr kodowy	Symbol, Opis	Waga (g)	Pakowanie (szt.)
CS 16 97 U	16 A	004773099		200	1
CS 25 97 U	25 A	004773100		220	
CS 32 97 U	32 A	004773101		295	
CS 40 97 U	40 A	004773102		490	



CS 25 98 U

ETISWITCH

Przełączniki 1 - 0 - 2 (kąt obrotu 60°)

1-biegunowy

Typ	Prąd znamionowy (I _n)	Nr kodowy	Symbol, Opis	Waga (g)	Pakowanie (szt.)
CS 16 51 U	16 A	004773104		80	1
CS 25 51 U	25 A	004773105		105	
CS 32 51 U	32 A	004773106		140	
CS 40 51 U	40 A	004773107		205	
CS 63 51 U	63 A	004773108		315	
CS 80 51 U	80 A	004773109		430	
CS 100 51 U	100 A	004773110		495	

2-biegunowy

Typ	Prąd znamionowy (I _n)	Nr kodowy	Symbol, Opis	Waga (g)	Pakowanie (szt.)
CS 16 52 U	16 A	004773112		100	1
CS 25 52 U	25 A	004773113		120	
CS 32 52 U	32 A	004773114		180	
CS 40 52 U	40 A	004773115		275	
CS 63 52 U	63 A	004773116		435	
CS 80 52 U	80 A	004773117		600	
CS 100 52 U	100 A	004773118		690	



CS 25 53 U

3-biegunowy

Typ	Prąd znamionowy (I _n)	Nr kodowy	Symbol, Opis	Waga (g)	Pakowanie (szt.)
CS 16 53 U	16 A	004773120		140	1
CS 25 53 U	25 A	004773121		160	
CS 32 53 U	32 A	004773122		220	
CS 40 53 U	40 A	004773123		375	
CS 63 53 U	63 A	004773124		500	
CS 80 53 U	80 A	004773125		840	
CS 100 53 U	100 A	004773126		845	

Przełączniki rozruchowe - silniki jednofazowe



CS 25 15 U

0 - start - 1

Typ	Prąd znamionowy (I _n)	Nr kodowy	Symbol, Opis	Waga (g)	Pakowanie (szt.)
CS 16 15 U	16 A	004773127		95	1
CS 25 15 U	25 A	004773128		110	
CS 32 15 U	32 A	004773129		160	
CS 40 15 U	40 A	004773130		260	
CS 63 15 U	63 A	004773131		415	

Przełączniki "gwiazda - trójkąt"



CS 32 12 U

0 - gwiazda - trójkąt

Typ	Prąd znamionowy (I _n)	Nr kodowy	Symbol, Opis	Waga (g)	Pakowanie (szt.)
CS 16 12 U	16 A	004773132		175	1
CS 25 12 U	25 A	004773133		190	
CS 32 12 U	32 A	004773134		300	
CS 40 12 U	40 A	004773135		465	
CS 63 12 U	63 A	004773136		650	
CS 80 12 U	80 A	004773137		1140	
CS 100 12 U	100 A	004773138		1180	

Przełączniki rewersyjne



CS 32 11 U

1 - 0 - 2

Typ	Prąd znamionowy (I _n)	Nr kodowy	Symbol, Opis	Waga (g)	Pakowanie (szt.)
CS 16 11 U	16 A	004773139		140	1
CS 25 11 U	25 A	004773140		160	
CS 32 11 U	32 A	004773141		220	
CS 40 11 U	40 A	004773142		375	
CS 63 11 U	63 A	004773143		500	
CS 80 11 U	80 A	004773144		840	
CS 100 11 U	100 A	004773145		845	



CS 32 11 U LOP

L - 0 - P

Typ	Prąd znamionowy (I _n)	Nr kodowy	Symbol, Opis	Waga (g)	Pakowanie (szt.)
CS 16 11 U LOP	16 A	004773146		145	1
CS 25 11 U LOP	25 A	004773147		165	
CS 32 11 U LOP	32 A	004773148		225	
CS 40 11 U LOP	40 A	004773149		380	
CS 63 11 U LOP	63 A	004773150		505	
CS 80 11 U LOP	80 A	004773151		845	
CS 100 11 U LOP	100 A	004773152		850	

Przełączniki do montażu na szynie TH35

16 A



Przełączniki do montażu na szynie TH35

Typ	Prąd znamionowy (I _n)	Nr kodowy	Symbol, Opis	Waga (g)	Pakowanie (szt.)
CS 16 51 L	16	004773250		65	1
CS 16 90 L	16	004773251			

ETICAM - łączniki krzywkowe typu CS

Przełączniki bezpieczeństwa 0-1 z blokadą w pozycji "0"

Prąd znamionowy
25 - 100 A

- Przełączniki bezpieczeństwa tworzą bezpieczną przerwę pomiędzy zasilaniem a odbiorem
- Oznaczone są kolorami - dźwignia czerwona i płytki żółta - zgodnie z normami
- Przełącznik bezpieczeństwa można zablokować w pozycji otwartej "0" - max do trzech kłódek.

1-biegunowy

Typ	Prąd znamionowy (I _n)	Nr kodowy	Symbol, Opis	Waga (g)	Pakowanie (szt.)
CS 25 90 U LK	25 A	004773056		130	1
CS 32 90 U LK	32 A	004773057		155	
CS 40 90 U LK	40 A	004773058		220	
CS 63 90 U LK	63 A	004773059		340	
CS 80 90 U LK	80 A	004773060		455	
CS 100 90 U LK	100 A	004773061		520	

2 - biegunowy

Typ	Prąd znamionowy (I _n)	Nr kodowy	Symbol, Opis	Waga (g)	Pakowanie (szt.)
CS 25 91 U LK	25 A	004773062		130	1
CS 32 91 U LK	32 A	004773063		155	
CS 40 91 U LK	40 A	004773064		220	
CS 63 91 U LK	63 A	004773065		340	
CS 80 91 U LK	80 A	004773066		455	
CS 100 91 U LK	100 A	004773067		520	

3 - biegunowy

Typ	Prąd znamionowy (I _n)	Nr kodowy	Symbol, Opis	Waga (g)	Pakowanie (szt.)
CS 25 10 U LK	25 A	004773068		155	1
CS 32 10 U LK	32 A	004773069		200	
CS 40 10 U LK	40 A	004773070		300	
CS 63 10 U LK	63 A	004773071		465	
CS 80 10 U LK	80 A	004773072		640	
CS 100 10 U LK	100 A	004773073		735	

4 - biegunowy

Typ	Prąd znamionowy (I _n)	Nr kodowy	Symbol, Opis	Waga (g)	Pakowanie (szt.)
CS 25 92 U LK	25 A	004773074		160	1
CS 32 92 U LK	32 A	004773075		205	
CS 40 92 U LK	40 A	004773076		305	
CS 63 92 U LK	63 A	004773077		470	
CS 80 92 U LK	80 A	004773078		650	
CS 100 92 U LK	100 A	004773079		740	



CS 25 90 U LK



CS 40 10 U LK

Przełączniki bezpieczeństwa 0-1

3 - biegunowy

Typ	Prąd znamionowy (I _n)	Nr kodowy	Symbol, Opis	Waga (g)	Pakowanie (szt.)
CS 16 10 U ES	16 A	004773081		95	1
CS 25 10 U ES	25 A	004773082		115	
CS 32 10 U ES	32 A	004773083		160	
CS 40 10 U ES	40 A	004773084		260	
CS 63 10 U ES	63 A	004773085		415	
CS 80 10 U ES	80 A	004773086		590	
CS 100 10 U ES	100 A	004773087		685	



CS 32 10 U ES

Przełączniki 0 - 1 (kąt obrotu 60°) w obudowach

Łączniki w obudowach izolacyjnych o stopniu ochrony IP65
 Kolor obudowy szary (RAL7035)
 Obudowy odporne na promieniowanie UV

ETISWITCH



CS 25 91 PN



CS 32 92 PNG

1 - biegunowy

Typ	Prąd znamionowy (I _n)	Nr kodowy	Symbol, Opis	Waga (g)	Pakowanie (szt.)
CS 16 90 PN	16 A	004773154		175	1
CS 25 90 PN	25 A	004773155		190	
CS 32 90 PNG	32 A	004773156		305	
CS 40 90 PNG	40 A	004773157		370	

2 - biegunowy

Typ	Prąd znamionowy (I _n)	Nr kodowy	Symbol, Opis	Waga (g)	Pakowanie (szt.)
CS 16 91 PN	16 A	004773159		180	1
CS 25 91 PN	25 A	004773160		190	
CS 32 91 PNG	32 A	004773161		210	
CS 40 91 PNG	40 A	004773162		370	

3 - biegunowy

Typ	Prąd znamionowy (I _n)	Nr kodowy	Symbol, Opis	Waga (g)	Pakowanie (szt.)
CS 16 10 PN	16 A	004773164		195	1
CS 25 10 PN	25 A	004773165		215	
CS 32 10 PNG	32 A	004773166		350	
CS 40 10 PNG	40 A	004773167		450	

4 - biegunowy

Typ	Prąd znamionowy (I _n)	Nr kodowy	Symbol, Opis	Waga (g)	Pakowanie (szt.)
CS 16 92 PN	16 A	004773169		200	1
CS 25 92 PN	25 A	004773170		220	
CS 32 92 PNG	32 A	004773171		355	
CS 40 92 PNG	40 A	004773172		455	

ETICAM - łączniki krzywkowe typu CS

Przełączniki 1-0-2 (kąt obrotu 60°) w obudowach

1 - biegunowy					
Typ	Prąd znamionowy (I _n)	Nr kodowy	Symbol, Opis	Waga (g)	Pakowanie (szt.)
CS 16 51 PN	16 A	004773186		185	1
CS 25 51 PN	25 A	004773187		235	
CS 32 51 PNG	32 A	004773188		330	
CS 40 51 PNG	40 A	004773189		395	



CS 16 51 PN

2 - biegunowy					
Typ	Prąd znamionowy (I _n)	Nr kodowy	Symbol, Opis	Waga (g)	Pakowanie (szt.)
CS 16 52 PN	16 A	004773191		200	1
CS 25 52 PN	25 A	004773192		220	
CS 32 52 PNG	32 A	004773193		375	
CS 40 52 PNG	40 A	004773194		455	



CS 32 53 PNG

3 - biegunowy					
Typ	Prąd znamionowy (I _n)	Nr kodowy	Symbol, Opis	Waga (g)	Pakowanie (szt.)
CS 16 53 PN	16 A	004773196		240	1
CS 25 53 PN	25 A	004773197		260	
CS 32 53 PNG	32 A	004773198		400	
CS 40 53 PN2	40 A	004773199		875	

Przełączniki woltomierzowe w obudowach

Typ	Prąd znamionowy (I _n)	Nr kodowy	Symbol, Opis	Waga (g)	Pakowanie (szt.)
CS 16 66 PN	16 A	004773201		240	1
CS 25 66 PN	25 A	004773202		260	
CS 32 66 PNG	32 A	004773203		400	



CS 10 66 PN

Typ	Prąd znamionowy (I _n)	Nr kodowy	Symbol, Opis	Waga (g)	Pakowanie (szt.)
CS 16 67 PN	16 A	004773205		220	1
CS 25 67 PN	25 A	004773206		250	

Przełączniki rewersyjne w obudowach

L - 0 - P					
Typ	Prąd znamionowy (I _n)	Nr kodowy	Symbol, Opis	Waga (g)	Pakowanie (szt.)
CS 16 11 U LOPPN	16 A	004773207		245	1
CS 25 11 U LOPPN	25 A	004773208		265	
CS 32 11 U LOPPNG	32 A	004773209		405	
CS 40 11 U LOPPN2	40 A	004773210		560	



CS 25 11 U LOPPN

Przełączniki wielobiegowe 0-1-2 (kąt obrotu 60°) w obudowach



CS 25 135 PN

3 - biegunowy

Typ	Prąd znamionowy (I _n)	Nr kodowy	Symbol, Opis	Waga (g)	Pakowanie (szt.)
CS 16 135 PN	16 A	004773212		225	1
CS 25 135 PN	25 A	004773213		255	
CS 32 135 PNG	32 A	004773214		400	
CS 40 135 PN2	40 A	004773215		555	

Przełączniki gwiazda - trójkąt w obudowach



CS 40 12 PN2

0 - gwiazda - trójkąt

Typ	Prąd znamionowy (I _n)	Nr kodowy	Symbol, Opis	Waga (g)	Pakowanie (szt.)
CS 16 12 PN1	16 A	004773216		275	1
CS 25 12 PN1	25 A	004773217		290	
CS 32 12 PN2	32 A	004773218		480	
CS 40 12 PN2	40 A	004773219		645	

Przełączniki bezpieczeństwa 0-1 z blokadą w pozycji "0" w obudowach



CS 25 91 PNGLK

1 - biegunowy

Typ	Prąd znamionowy (I _n)	Nr kodowy	Symbol, Opis	Waga (g)	Pakowanie (szt.)
CS 25 90 PNGLK	25 A	004773173		230	1
CS 32 90 PNGLK	32 A	004773174		345	
CS 40 90 PNGLK	40 A	004773175		410	

2 - biegunowy

Typ	Prąd znamionowy (I _n)	Nr kodowy	Symbol, Opis	Waga (g)	Pakowanie (szt.)
CS 25 91 PNGLK	25 A	004773176		230	1
CS 32 91 PNGLK	32 A	004773177		345	
CS 40 91 PNGLK	40 A	004773178		410	

3 - biegunowy

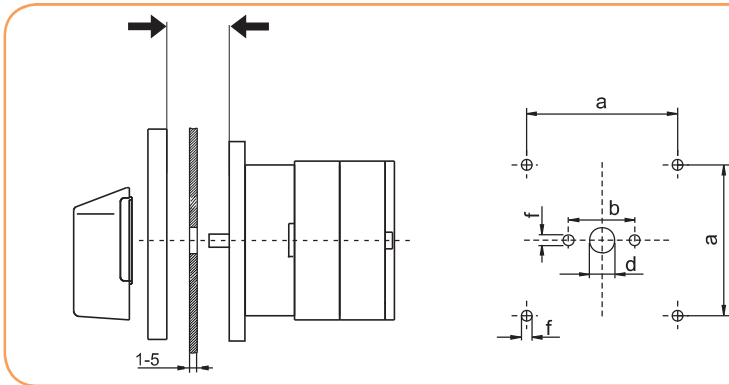
Typ	Prąd znamionowy (I _n)	Nr kodowy	Symbol, Opis	Waga (g)	Pakowanie (szt.)
CS 25 10 PNGLK	25 A	004773179		255	1
CS 32 10 PNGLK	32 A	004773180		390	
CS 40 10 PNGLK	40 A	004773181		490	

4 - biegunowy

Typ	Prąd znamionowy (I _n)	Nr kodowy	Symbol, Opis	Waga (g)	Pakowanie (szt.)
CS 25 92 PNGLK	25 A	004773182		260	1
CS 32 92 PNGLK	32 A	004773183		395	
CS 40 92 PNGLK	40 A	004773184		495	

ETICAM - łączniki krzywkowe typu CS

Otworowanie

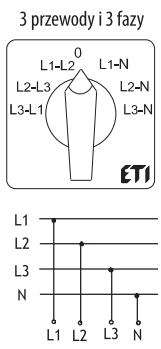
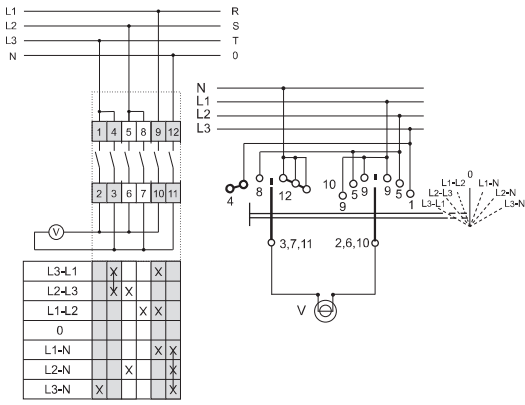
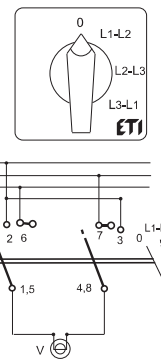
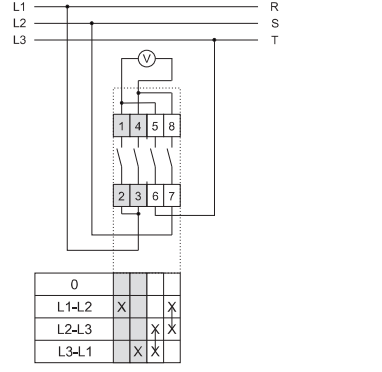
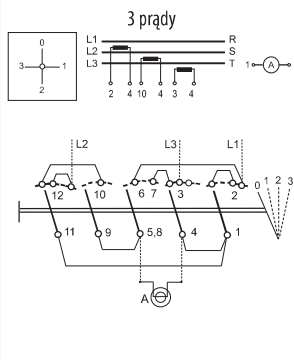
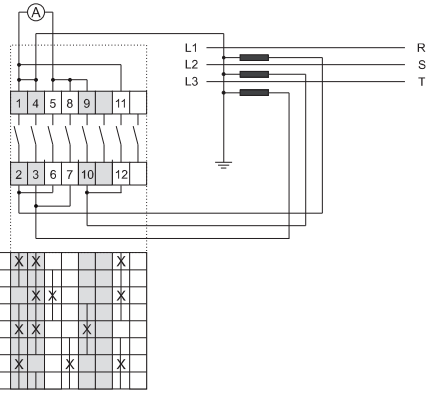
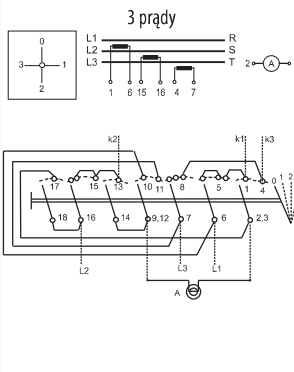
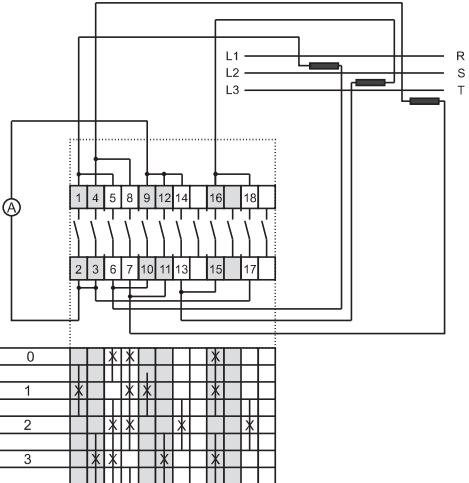


Typ	a*	b**	d	f
CS 16	36	32	10	4.2
CS 25				
CS 32				
CS 40	48	45	10	4.2
CS 63				
CS 80	72	40	14	5.3
CS 100				

a* - do 5 i więcej elementów
b** - do 4 elementów

Diagramy łączy

Typ, wygląd i symbol	Ilość biegunów / elementów	Nr układu połączeń
Przełączniki 0-1 (kąt obrotu 60°)		1/1 90
		2/1 91
		3/2 10
		4/2 92
Przełączniki wielobiegowe 0-1-2 (kąt obrotu 60°)		1/1 107
		2/2 123
		3/3 135

Typ, wygląd i symbol	Ilość biegunów / elementów	Nr układu połączeń																															
<p>Przełączniki woltomierzowe</p> <p>3 przewody i 3 fazy</p> 	<p>4 przewody/3 napięcia międzyfazowe + napięcie fazowe/3</p>	<p>66</p>  <table border="1" data-bbox="925 515 1093 660"> <tr><td>L3-L1</td><td>X</td><td></td><td>X</td></tr> <tr><td>L2-L3</td><td>X</td><td>X</td><td></td></tr> <tr><td>L1-L2</td><td></td><td>X</td><td>X</td></tr> <tr><td>0</td><td></td><td></td><td></td></tr> <tr><td>L1-N</td><td></td><td></td><td>X</td><td>X</td></tr> <tr><td>L2-N</td><td></td><td>X</td><td></td><td>X</td></tr> <tr><td>L3-N</td><td>X</td><td></td><td></td><td>X</td></tr> </table>	L3-L1	X		X	L2-L3	X	X		L1-L2		X	X	0				L1-N			X	X	L2-N		X		X	L3-N	X			X
L3-L1	X		X																														
L2-L3	X	X																															
L1-L2		X	X																														
0																																	
L1-N			X	X																													
L2-N		X		X																													
L3-N	X			X																													
<p>3 Przewody</p> 	<p>3 przewody / 3 napięcia międzyfazowe/2</p>	<p>67</p>  <table border="1" data-bbox="1053 963 1212 1064"> <tr><td>0</td><td></td><td></td><td></td></tr> <tr><td>L1-L2</td><td>X</td><td></td><td>X</td></tr> <tr><td>L2-L3</td><td></td><td>X</td><td>X</td></tr> <tr><td>L3-L1</td><td>X</td><td></td><td>X</td></tr> </table>	0				L1-L2	X		X	L2-L3		X	X	L3-L1	X		X															
0																																	
L1-L2	X		X																														
L2-L3		X	X																														
L3-L1	X		X																														
<p>Przełączniki amperomierzowe</p> <p>3 prądy</p> 	<p>Pomiar fazowy z uziemieniem</p> <p>3 prądy z przekładnikami prądowymi / 4</p>	<p>98</p>  <table border="1" data-bbox="933 1344 1133 1489"> <tr><td>0</td><td>X</td><td>X</td><td></td><td></td><td>X</td></tr> <tr><td>1</td><td></td><td>X</td><td>X</td><td></td><td>X</td></tr> <tr><td>2</td><td>X</td><td>X</td><td></td><td>X</td><td></td></tr> <tr><td>3</td><td>X</td><td></td><td>X</td><td></td><td>X</td></tr> </table>	0	X	X			X	1		X	X		X	2	X	X		X		3	X		X		X							
0	X	X			X																												
1		X	X		X																												
2	X	X		X																													
3	X		X		X																												
<p>3 prądy</p> 	<p>Pomiar fazowy</p> <p>3 prądy z lub bez przekładników prądowych / 6</p>	<p>97</p>  <table border="1" data-bbox="933 1870 1220 2004"> <tr><td>0</td><td></td><td>X</td><td>X</td><td>X</td><td></td><td>X</td></tr> <tr><td>1</td><td>X</td><td></td><td>X</td><td>X</td><td></td><td>X</td></tr> <tr><td>2</td><td>X</td><td>X</td><td></td><td>X</td><td></td><td>X</td></tr> <tr><td>3</td><td>X</td><td>X</td><td>X</td><td></td><td>X</td><td></td></tr> </table>	0		X	X	X		X	1	X		X	X		X	2	X	X		X		X	3	X	X	X		X				
0		X	X	X		X																											
1	X		X	X		X																											
2	X	X		X		X																											
3	X	X	X		X																												

ETICAM - łączniki krzywkowe typu CS

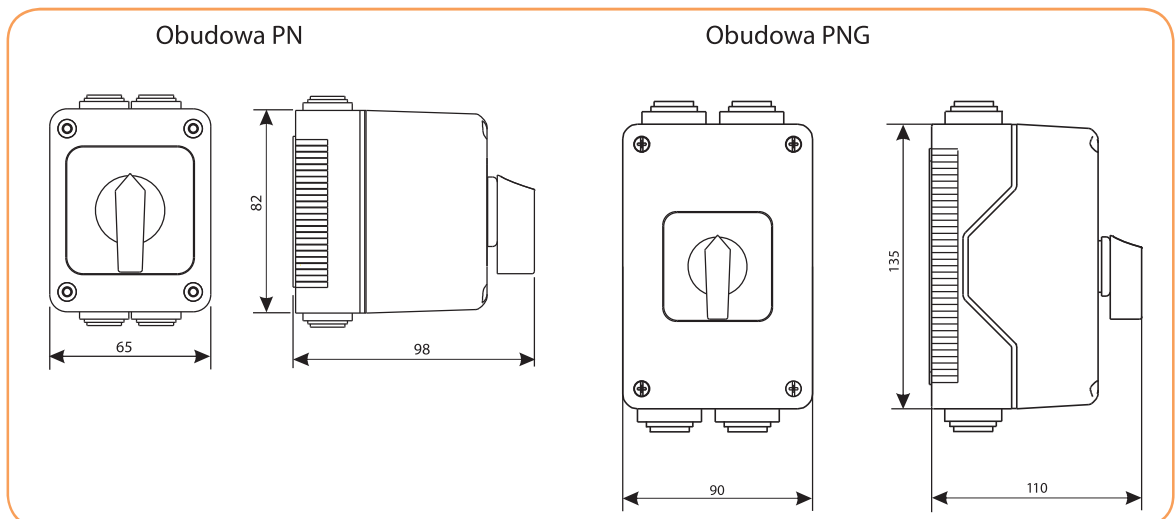
Typ, wygląd i symbol	Ilość biegunów / elementów	Nr układu połączeń
<p>1-0-2</p>	1/1	51
<p>Przełączniki 1-0-2 (kął obrotu 60°)</p> <p>1-0-2</p>	2/2	52
<p>1-0-2</p>	3/3	53
<p>Przełączniki rozruchowe - silniki jednofazowe</p> <p>0-start-1</p>	2/2	15
<p>Przełącznik gwiazda-trójkąt</p> <p>0-gwiazda-trójkąt</p>	4/4	12
<p>Przełączniki reweryjne</p> <p>1-0-2</p>	3/3	11
<p>L-0-P</p>	3/3	11

Typ, wygląd i symbol		Ilość biegunów / elementów	Nr układu połączeń
Przełączniki bezpieczeństwa 0-1 z blokadą w pozycji "0"	0-1 	1/1	90
	0-1 	2/1	91
	0-1 	3/2	10
	0-1 	4/2	92
	0-1 	3/2	10

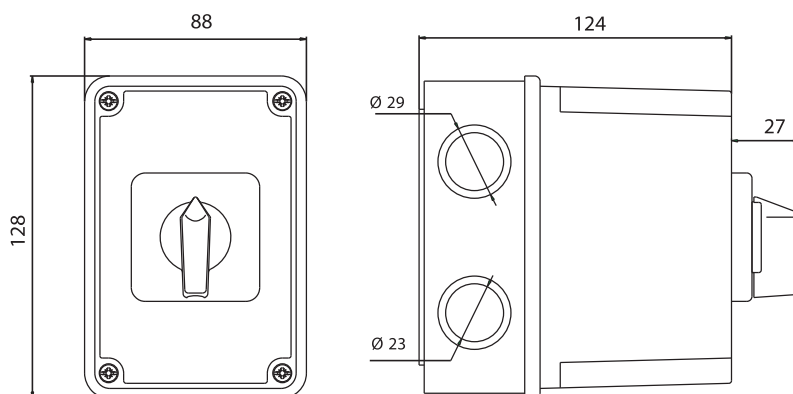
Obudowy

Parametry techniczne i diagramy łączy są identyczne dla przełączników w obudowach jak i bez obudów.

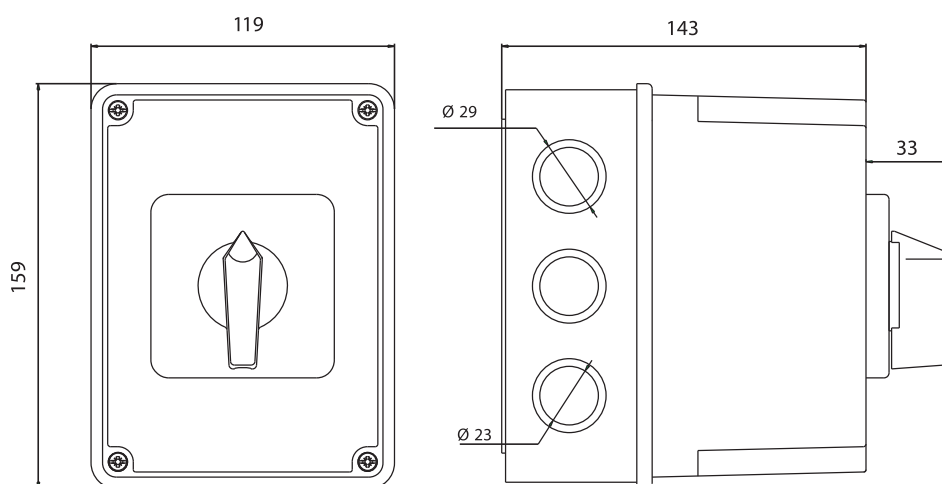
Wymiary



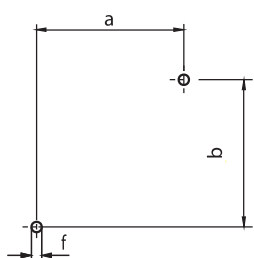
Obudowa PN1



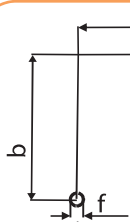
Obudowa PN2



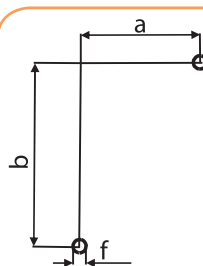
Otworowanie



Typ	a	b	f
PN	44	48	4,3
PNG	48	100	4,3



Typ	a	b	f
PN1	42	82	4,3



Typ	a	b	f
PN2	42	112	4,5