

Dławiki indukcyjne do filtracji wyższych harmonicznych HFL

Budowa

Dławiki indukcyjne - trójfazowe wykonane są z niskostratnych blach ferromagnetycznych, w klasie temperaturowej izolacji F (155°C) z uzwojeniem miedzianym lub aluminiowym i wyłącznikiem termicznym 90°C. W celu zwiększenia wydajności wentylacji, uzwojenia są rozdzielone pomiędzy sobą, co ułatwia rozpraszanie się wydzielanego ciepła.

Dostępne dławiki o współczynniku tłumienia $p = 7\%$ i 14% co odpowiada częstotliwościom rezonansowym 189 Hz i 133 Hz dla sieci 50 Hz.

Dławiki o współczynniku tłumienia $p=7\%$ stosowane są w układach kompensacyjnych, w których niebezpiecznie wysoki poziom osiągają harmoniczne 5-ta i 7-ma, a w układach o znacznej zawartości 3-iej harmonicznej używa się dławików o współczynniku tłumienia $p = 14\%$.

Dane techniczne

Normy	PN-IEC 60289, IEC 076
Tolerancja "L"	3%
Dopuszczalne przeciążenie	1,07 x In
Klasa temperaturowa izolacji	F (155°C)
Zabezpieczenie termiczne	90°C
Maks. temperatura otoczenia	45°C
Wytrzymałość udarowa	4 kV
Stopień ochrony	IP00
Współczynnik tłumienia (p%)	7 - 14%

Tabela doboru dławików indukcyjnych do baterii kondensatorów

**400 V-50 Hz -7% -189 Hz Uzwojenie miedziane**

Typ	Moc bierna (kVAr)	Nr kodowy	Indukcyjność (mH)	Pojemność (μF)	Prąd znamionowy I_{eff} (A)	Waga (kg)	Do kondensatorów
HFL 7/5 Cu	5	004656800	7,66	3 x 30,84	7,2	7,5	2x LPC 3 kVAr, 460V, 50Hz
HFL 7/10 Cu	10	004656801	3,83	3 x 61,67	14,4	8,5	LPC 12.5 kVAr, 460V, 50Hz
HFL 7/12,5 Cu	12,5	004656802	3,07	3 x 77,09	18	9	LPC 15 kVAr, 460V, 50Hz
HFL 7/15 Cu	15	004656803	2,56	3 x 92,51	21,7	9,5	LPC 20 kVAr, 480V, 50Hz
HFL 7/20 Cu	20	004656804	1,92	3 x 123,35	28,9	16	LPC 25 kVAr, 460V, 50Hz
HFL 7/25 Cu	25	004656805	1,53	3 x 154,18	36,1	16,5	LPC 30 kVAr, 460V, 50Hz
HFL 7/30 Cu	30	004656806	1,28	3 x 185,02	43,3	17,5	LPC 40 kVAr, 480V, 50Hz
HFL 7/40 Cu	40	004656807	0,96	3 x 246,69	57,7	28,5	LPC 50 kVAr, 460V, 50Hz
HFL 7/50 Cu	50	004656808	0,77	3 x 308,36	72,2	30	2x LPC 30.8 kVAr, 460V, 50Hz
HFL 7/100 Cu	100	004656809	0,38	3 x 616,73	144	43	4x LPC 30.8 kVAr, 460V, 50Hz

400 V-50 Hz-14%-134 Hz Uzwojenie miedziane

Typ	Moc bierna (kVAr)	Nr kodowy	Indukcyjność (mH)	Pojemność (μF)	Prąd znamionowy I_{eff} (A)	Waga (kg)	Do kondensatorów
HFL 14/5 Cu	5	004656810	16,58	3 x 28,52	7,2	15	2x LPC 3 kVAr, 480V, 50Hz
HFL 14/10 Cu	10	004656811	8,29	3 x 57,03	14,4	15	LPC 15 kVAr, 525V, 50Hz
HFL 14/12,5 Cu	12,5	004656812	6,63	3 x 71,29	18	16	LPC 15 kVAr, 480V, 50Hz
HFL 14/15 Cu	15	004656813	5,53	3 x 85,55	21,7	16	LPC 20 kVAr, 480V, 50Hz
HFL 14/20 Cu	20	004656814	4,15	3 x 114,06	28,9	19,5	LPC 25 kVAr, 480V, 50Hz
HFL 14/25 Cu	25	004656815	3,32	3 x 142,58	36,1	20,5	LPC 30 kVAr, 480V, 50Hz
HFL 14/30 Cu	30	004656816	2,76	3 x 171,09	43,3	31	LPC 40 kVAr, 480V, 50Hz
HFL 14/40 Cu	40	004656817	2,07	3 x 228,12	57,7	34,5	LPC 50 kVAr, 480V, 50Hz
HFL 14/50 Cu	50	004656818	1,66	3 x 285,15	72,2	37	2x LPC 30 kVAr, 480V, 50Hz

400 V-50 Hz-7%-189 Hz Uzwojenie aluminiowe

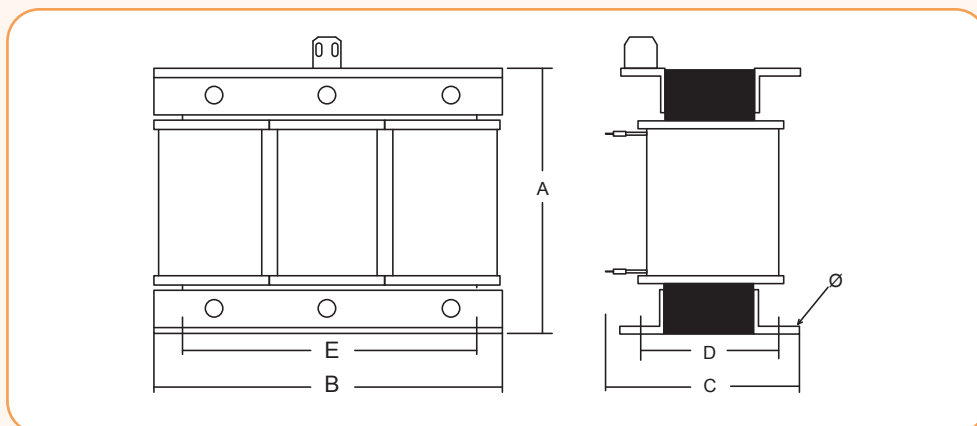
Typ	Moc bierna (kVAr)	Nr kodowy	Indukcyjność (mH)	Pojemność (μF)	Prąd znamionowy I_{eff} (A)	Waga (kg)	Do kondensatorów
HFL 7/20 Al	20	004656820	1,92	3x 123,35	14,5	28,9	LPC 25 kVAr, 460V, 50Hz
HFL 7/25 Al	25	004656821	1,53	3x 154,18	17	36,1	LPC 30 kVAr, 460V, 50Hz
HFL 7/30 Al	30	004656822	1,28	3x 185,02	26	43,3	LPC 40 kVAr, 480V, 50Hz
HFL 7/40 Al	40	004656823	0,96	3x 246,69	26,5	57,7	LPC 50 kVAr, 460V, 50Hz
HFL 7/50 Al	50	004656824	0,77	3x 308,36	27	72,2	2x LPC 30.8 kVAr, 460V, 50Hz

Dławiki indukcyjne

400 V-50 Hz-14%-134 Hz Uzwojenie aluminiowe

Typ	Moc bierna (kVAr)	Nr kodowy	Indukcyjność (mH)	Pojemność μ F	Prąd znamionowy I_{eff} (A)	Waga (kg)	Do kondensatorów
HFL 14/20 Al	20	004656830	4,15	3x 114,06	27	28,9	LPC 25 kVAr, 480V, 50HZ
HFL 14/25 Al	25	004656831	3,32	3x 142,58	27	36,1	LPC 30 kVAr, 480V, 50HZ
HFL 14/30 Al	30	004656832	2,76	3x 171,09	44	43,3	LPC 40 kVAr, 480V, 50HZ
HFL 14/40 Al	40	004656833	2,07	3x 228,12	44,5	57,7	LPC 50 kVAr, 480V, 50HZ
HFL 14/50 Al	50	004656834	1,66	3x 285,15	45	72,2	2x LPC 30 kVAr, 480V, 50HZ

Rysunki wymiarowe



Dławiki z uzwojeniem miedzianym - Wymiary

Typ Cu	Wymiary (mm)					
	A	B	C	D	E	Φ
HFL 7/5 Cu	170	180	80	70	140	9
HFL 7/10 Cu	170	180	90	80	140	9
HFL 7/12,5 Cu	170	180	90	80	140	9
HFL 7/15 Cu	170	180	90	80	140	9
HFL 7/20 Cu	220	240	100	90	200	9
HFL 7/25 Cu	220	240	100	90	200	9
HFL 7/30 Cu	220	240	100	90	200	9
HFL 7/40 Cu	270	300	120	100	200	9
HFL 7/50 Cu	270	300	120	100	200	9
HFL 7/100 Cu	320	360	150	125	300	9

Dławiki z uzwojeniem miedzianym - Wymiary

Typ Cu	Wymiary (mm)					
	A	B	C	D	E	Φ
HFL 14/5 Cu	220	240	100	90	200	9
HFL 14/10 Cu	220	240	100	90	200	9
HFL 14/12,5 Cu	220	240	100	90	200	9
HFL 14/15 Cu	220	240	100	90	200	9
HFL 14/20 Cu	220	240	110	100	200	9
HFL 14/25 Cu	220	240	110	100	200	9
HFL 14/30 Cu	270	300	120	100	200	9
HFL 14/40 Cu	270	300	130	110	200	9
HFL 14/50 Cu	270	300	130	110	200	9

Dławiki z uzwojeniem aluminiowym - Wymiary

Typ Al	Wymiary (mm)					
	A	B	C	D	E	Φ
HFL 7/20 Al	220	240	100	90	200	9
HFL 7/25 Al	220	240	110	100	200	9
HFL 7/30 Al	270	300	120	100	200	9
HFL 7/40 Al	270	300	120	100	200	9
HFL 7/50 Al	270	300	120	100	200	9

Dławiki z uzwojeniem aluminiowym - Wymiary

Typ Al	Wymiary (mm)					
	A	B	C	D	E	Φ
HFL 14/20 Al	270	120	120	100	200	9
HFL 14/25 Al	270	120	120	100	200	9
HFL 14/30 Al	320	160	160	135	300	9
HFL 14/40 Al	320	160	160	135	300	9
HFL 14/50 Al	320	160	160	135	300	9