

Sterowniki samoczynnego załączania rezerwy

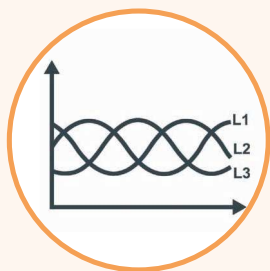
Sterownik SZR ATSC25

Zastosowanie

Kontroler ATSC25 jest przeznaczony do sterowania systemem automatycznego przełączania zasilania. Urządzenie jest przeznaczone do użytku w systemie prądu przemiennego 0,4 kV i można go używać z przełącznikami 1-0-2 z napędem silnikowym, stycznikami mocy lub wyłącznikami i rozłącznikami kompaktowymi z napędami silnikowymi. Sterownik ATSC25 mierzy napięcie oraz częstotliwość w trzech fazach, posiada wyjście przekaźnikowe do uruchamiania generatora, awaryjne wejście przeciwpożarowe oraz port komunikacyjny RS485. Kontroler automatycznie wybiera dostępną sieć zasilającą a priorytet sieci można ustawić ręcznie.

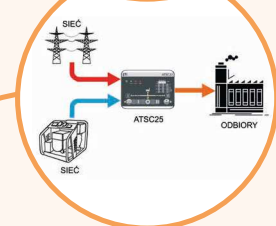
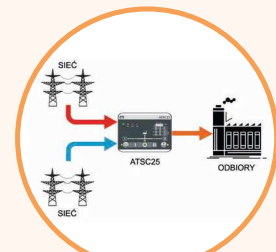
Kontroler posiada wskaźniki obecności sieci, przełączania oraz błędów.

Konstrukcja sterownika pozwala na montaż zarówno w przednim panelu szaf rozdzielczy, jak i na szynie TH35 wraz z wyposażeniem modułowym. Sterownik można stosować w układach SZR dla dwóch sieci zasilających w diagramach SIEĆ-SIEĆ oraz SIEĆ-GENERATOR.



→ Pomiar trójfazowy

→ Miniaturowe przełączniki DIP SWITCH ułatwiają konfigurację i wprowadzanie nastaw do kontrolera.



→ Możliwość pracy w trybie SIEĆ-SIEĆ oraz SIEĆ-GENERATOR.



→ Sygnalizacja stanu kontrolera, transmisja danych, informacja o błędach i awariach



→ Możliwość użycia dodatkowego źródła zasilania 24V DC



→ Możliwość montażu sterownika na elewacji lub na szynie TH35



→ Dla zapewnienia ciągłości zasilania układu kontroler ATSC25 posiada wbudowany przełącznik zasilania.



→ Możliwość podłączenia sygnału z alarmu przeciwpożarowego

Sterowniki SZR

Dane techniczne		ATSC25
Napięcie zasilania z mierzonej sieci (L- N)		184 - 300 V AC
Pobór mocy, W		10
Mierzone napięcie, V AC	międzyfazowe	90 - 520
	fazowe	50 - 300
Zakres pomiaru częstotliwości, Hz		45 - 65
Napięcie wejścia alarmowego (pożar), V DC		12-24
Zakres temperatur pracy		-25 / +60 °C
Interfejs komunikacyjny		RS485
Maksymalny poziom przepięcia, kV AC		3,6
Kategoria przepięciowa		III
Przekrój podłączonych przewodów		0,5 - 2,5 mm ² (zaciski śrubowe)
Stożek ochrony		IP 20 (IP40 po zamontowaniu na panelu przednim)
Instalacja nad poziomem morza, m		do 2000
Wilgotność względna		95% przy 50°C / 95% przy 40°C
Rodzaj obudowy		Modułowa
Wymiary (wys. × szer. × gł.)		96 x 144 x 106
Instalacja		na szynie TH35 lub na elewacji obudowy/panelu
Waga		845 g
Zgodność z normami		IEC 61010-2-201, IEC 60947-6-1, IEC 60947-1

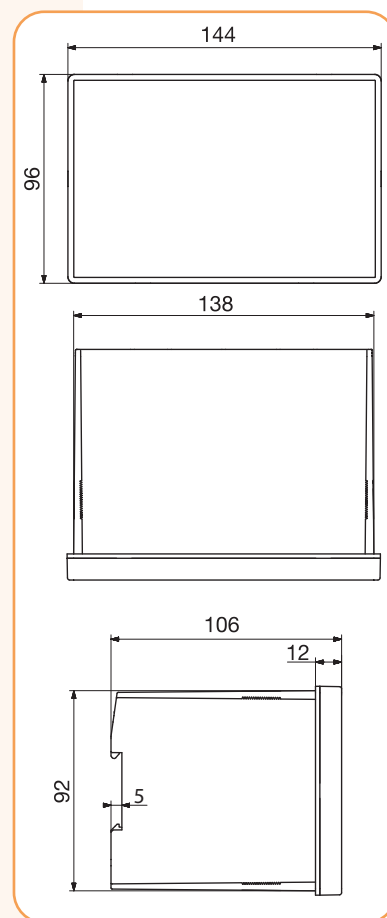
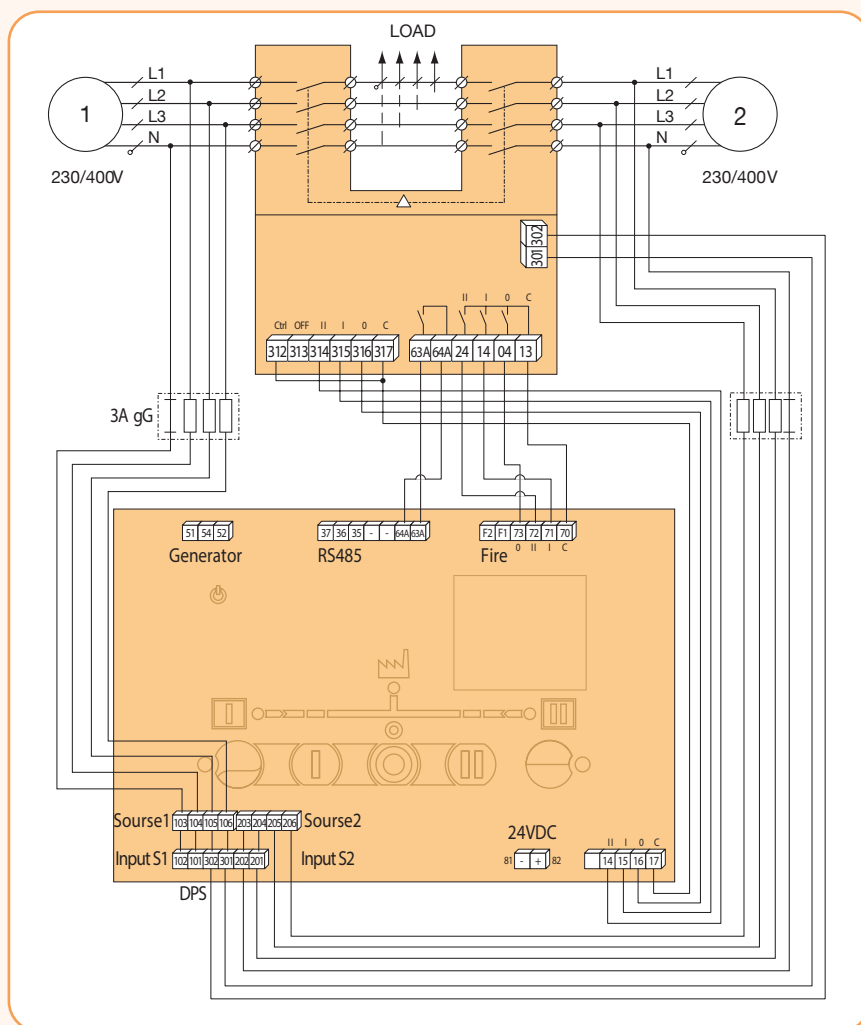
Funkcje:

- wyjście do sterowania generatorem;
- wbudowany przełącznik zasilania;
- pomiar napięcia w trzech fazach w dwóch sieciach;
- możliwość zasilania z 24 V DC;
- uniwersalny montaż - panel przedni / TH35;
- tryby pracy sieć - sieć lub sieć - generator;
- wejście do awaryjnego blokowania sterownika;
- tryb pracy ręczny lub automatyczny;
- wskazanie podłączonej sieci;
- napięcie zasilania 184-300 V AC;
- awaryjne wejście pożarowe;
- regulacja histerezy dla napięcia i częstotliwości.



Sterownik SZR ATSC25

Typ	U _N (V)	Opis	Nr kodowy	Waga (g)	Pakowanie (szt.)
ATSC25	184 - 300 V AC	Sterownik SZR	004661922	845	1



Sterowniki SZR-1ST i SZR-2ST

Zalety:

- Szerokość - tylko 4 moduły
- Prosta, zwarta konstrukcja

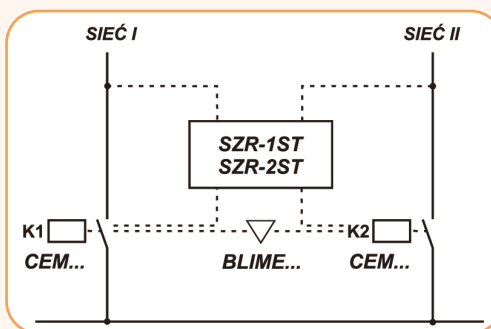
Zastosowanie

Sterowniki SZR-1ST i SZR-2ST przeznaczone są do sterowania stycznikami w układach samoczynnego załączania rezerwy typu sieć-sieć. Ich zadaniem jest eliminacja przerw w zasilaniu w energię elektryczną spowodowanych nieprawidłowymi parametrami sieci trójfazowej. To łatwe w obsłudze i instalacji sterowniki realizujące automatyczne przełączenie odbiorów z zasilania podstawowego na rezerwowe (i odwrotnie) w przypadku wystąpienia awarii sieci trójfazowej (zanik napięcia, asymetria, nieprawidłowa kolejność faz). Sterownik SZR-2ST wyposażony jest dodatkowo w pokrętła umożliwiające nastawienie żadanego progu napięciowego oraz czasu opóźnienia przełączenia.

Dane techniczne	SZR-1ST	SZR-2ST
Napięcie zasilające	3x400 V/230 V AC 50 Hz + N	
Próg zadziałania	stały 175 V	reg. w zakresie 170 - 190 V
Czas przerwy przełączeniowej (T1 + T2)	regulowany 0-10 s	
Czas reakcji (opóźnienia) na zanik fazy lub asymetrię	2 s	regulowany 0-6 s
Czas powrotu po zaniku fazy lub asymetrii	ok. 1 s	
Obciążalność styków	2 x 8 A (AC1)/250 V	2 x 8 A (AC1)/250 V (styk przełączny)
Szerokość	4 moduły	
Temperatura pracy	od -20 °C do +40 °C	
Przyłączalność przewodów	2,5 mm ²	

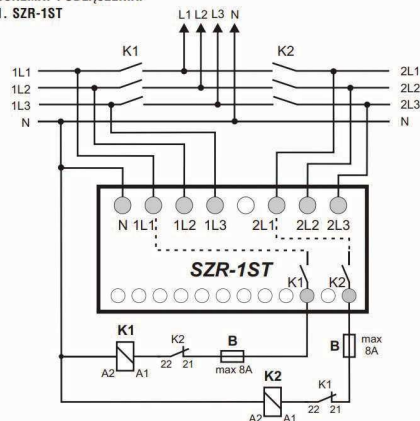
Sterowniki SZR-1ST, SZR-2ST

Typ	Nr kodowy	Waga (kg)	Pakowanie (szt.)
SZR-1ST	002471510	0,198	1/5
SZR-2ST	002471511	0,198	1/5

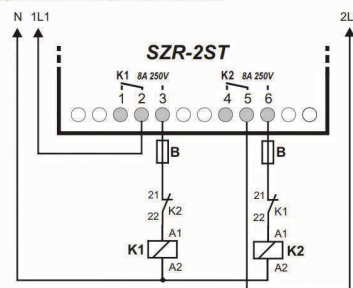


Układ połączeń sterownika do 2 źródeł zasilania

SCHEMAT PODŁĄCZENIA: 1. SZR-1ST



2. PRZYKŁAD PODŁĄCZENIA WYJŚĆ SZR-2ST (podłączenie wejść analogiczne jak w SZR-1ST)



Sterowniki ATC-E i ATC-B

Zastosowanie

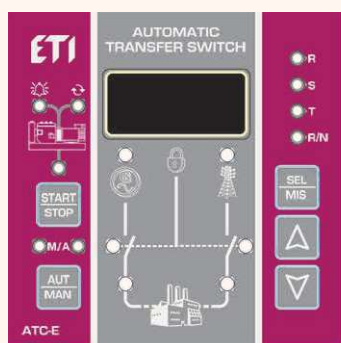
Sterownik ATC jest zaawansowanym urządzeniem monitorującym stan i parametry sieci zasilającej. Na podstawie pomiarów sterownik automatycznie wykrywa nieprawidłowość i przełącza zasilanie na źródło rezerwowe. Po powrocie i ustabilizowaniu sieci podstawowej sterownik ATC wykonuje sekwencje łączeń przywracając stan pierwotny systemu. Urządzenie przeznaczone jest do stosowania w budownictwie mieszkaniowym oraz we wszystkich rodzajach przemysłu. Może współpracować ze stycznikami CEM... i przełącznikami LA...MO.

Dane techniczne

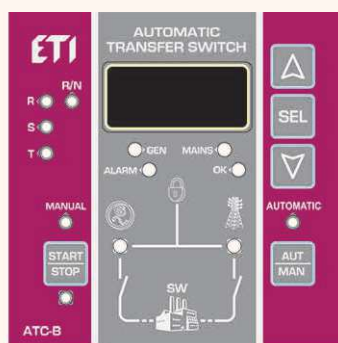
		ATC-E	ATC-B
Napięcie zasilania DC	V DC	8 - 30 V DC	
Pobór mocy (max. AC)	VA	4 VA	
Napięcie sterujące	V AC	230 V(1F) / 400 V(3F) / 440 V(3F)	
Kontrola aparatów wykonawczych	-	tak	nie
Typ wyświetlacza	-	3 cyfrowy, 7 segment	
Rodzaj pomiaru	-	RMS	
Zakres pomiarowy napięcia	V AC	0 - 500 V AC	
Zakres pomiarowy częstotliwości	Hz	45 - 65 Hz	
Dokładność pomiaru	%	±2 %	
Temperatura pracy	°C	-10°C / +50°C	
Temperatura składowania	°C	-30°C / +70°C	
Stopień ochrony	IP	IP20	
Przyłączalność przewodów	mm ²	2,5 mm ² (zaciski śrubowe)	
Dopuszczalna wilgotność	%	95%	
Materiał obudowy	-	tworzywo niepalne UL94 V0	
Typ obudowy	-	wymiar standardowy - 96 x 96	
Wymiar otworu montażowego	mm	91 x 91	
Wymiary - Wys. x Szer. x Głębokość	mm	96 x 96 x 112	
Waga	g	230 g	200 g

Sterowniki ATS

Typ	Nr kodowy	Opis	Un (V)	Waga (g)
ATC-E	004656574	Sterownik SZR ze stykami alarmowymi	DC 8-30 V	230
ATC-B	004656573	Sterownik SZR	DC 8-30 V	200



ATC-E



ATC-B

Funkcje:

- 3-cyfrowy wyświetlacz LED,
- pomiar napięcia sieci oraz generatora,
- wyjścia przekaźnikowe do sterowania aparatami mocy,
- montaż na elewacji,
- wymiary panelu przedniego 96 x 96 (mm),
- sterowanie ręczne i automatyczne,
- sygnał uruchomienia generatora,
- zasilanie 8-30 V DC.

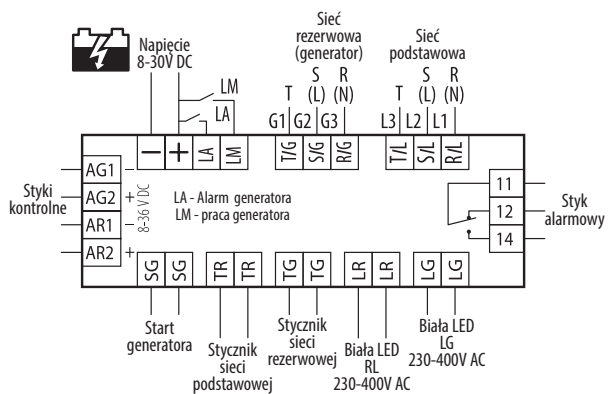


Sygnalizacja LED:

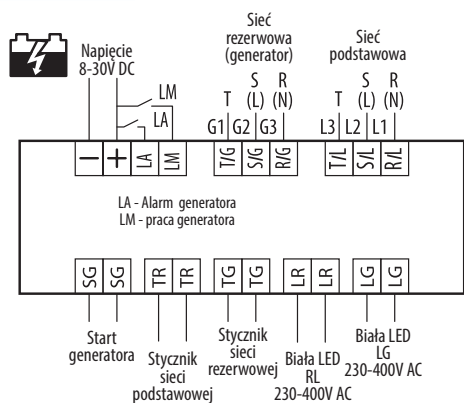
- Praca
- Alarm
- Rozruch generatora
- Sterowanie ręczne
- Praca automatyczna
- Praca z sieci
- Praca z generatora
- Pomiar napięcia
- Faza L1(R)
- Faza L2(S)
- Faza L3(T)

Rysunek wymiarowy

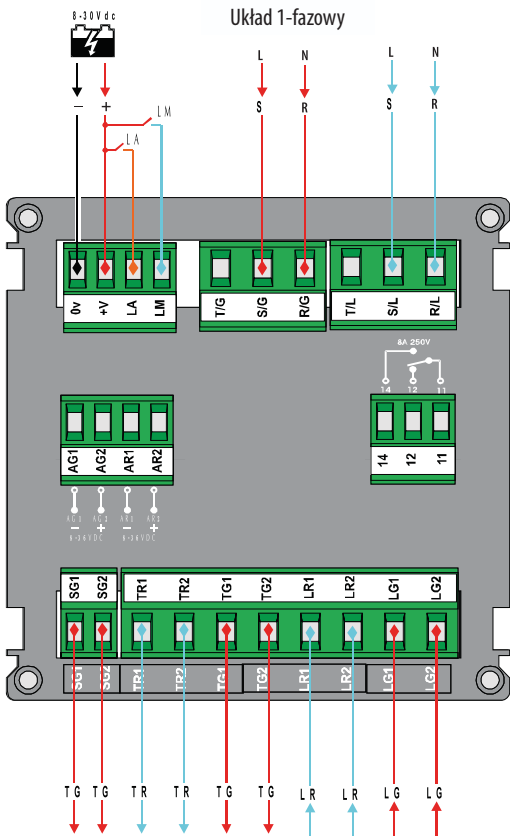
Układ połączeń ATC-E



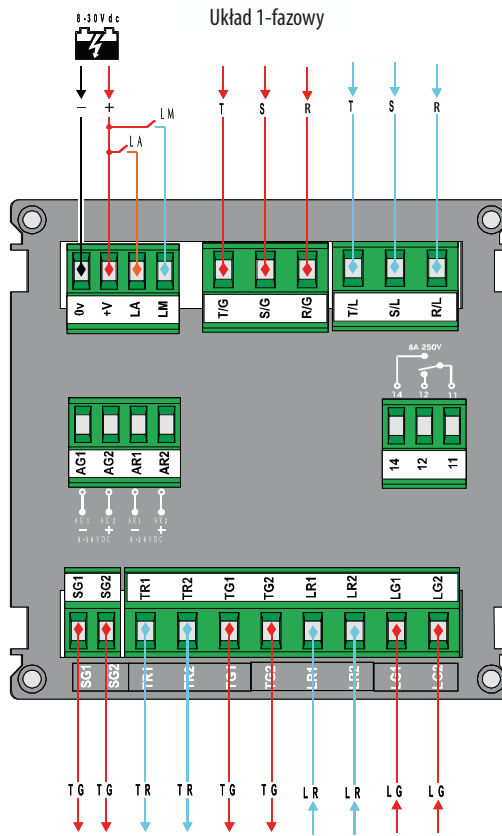
Układ połączeń ATC-B



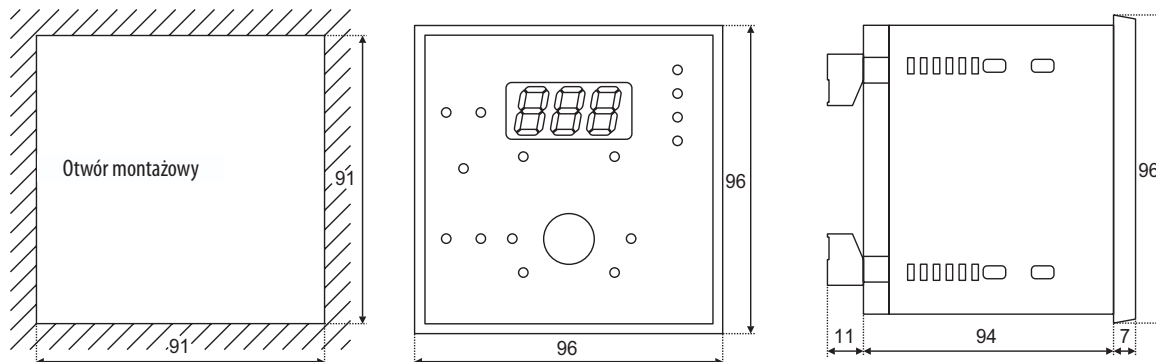
Układ 1-fazowy



Układ 1-fazowy



Wymiary



Dwukanałowy przełącznik zasilania ATSDPS

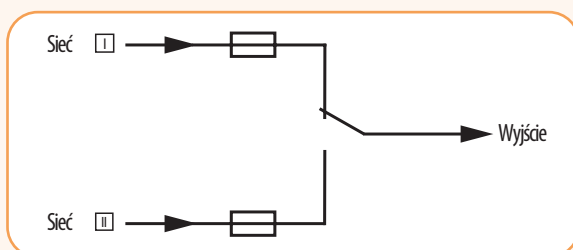
Zastosowanie

Dwukanałowy przełącznik zasilania ATSDPS przeznaczony jest do zapewnienia ciągłości zasilania urządzeń sterujących i wykonawczych takich jak napędy silnikowe wyłączników czy rozłączników kompaktowych w systemach SZR. Dzięki temu przełącznikowi nie jest konieczne instalowanie urządzeń wymagających ciągłej kontroli i serwisu, takich zasilacze UPS, dla zapewnienia zasilania automatyki i sterownia w układach SZR.

Pomocniczy przełącznik zasilania

Typ	Nr kodowy	Opis	Waga (g)
ATSDPS	004661851	Przełącznik zasilania ATSDPS	230

Sieć I	Sieć II	Wyjście
230 V	0 V	230 V (źródło I)
0 V	230 V	230 V (źródło II)
230 V	230 V	230 V (źródło I)
0 V	0 V	0 V

**Zalety:**

- 3-cyfrowy wyświetlacz LED,
- minimalne napięcie robocze sieci zasilającej 200 V AC;
- szerokość 4 moduły;
- maksymalny przekrój przewodów 6mm²;
- maksymalne napięcie 288V AC;
- zabezpieczenie wejść bezpiecznikami (3,15A).

